



Ausgabe 05/2026
Newsletter



**Machen Sie
eine Pause,**
informieren Sie sich
über unsere Neuigkeiten!

Ausgabe 05 – Mai 2026



PREISLISTE 06/2026

Jetzt online verfügbar!

Mit unseren Kundenanschriften vom März und April 2026 haben wir Sie über den Teuerungszuschlag ab 01.05.2026 sowie die Preisanpassung zum 01.06.2026 informiert.

[Mehr Informationen](#)



ISIFIX KLEMMRAHMENSYSTEM

Einfach, flexibel, zuverlässig: Spannrahmen mit Clipsbefestigung

Mit Isifix und der neuen SP3-Serie bietet GROWE/ROLTEX ein flexibles, montagefreundliches Spannrahmensystem für nahezu alle Fensterkonstruktionen.

[Mehr Informationen](#)



DREHRAHMEN FÜR TÜREN – DT4-SG

Maximale Flexibilität für perfekte Drehtürlösungen

Die neue DT4-Sondervariante „SG“ ermöglicht passgenaue Insektenschutzlösungen für Terrassentüren mit Schwelle oder Wetter-schenkel – flexibel, montagefreundlich und individuell anpassbar.

[Mehr Informationen](#)



ELEKTROROLLO ER1 LÄUFT AUS

Programmende zum Saisonende 2026

Das Elektrorollo ER1 wird zum Ende der Saison 2026 eingestellt und aus dem Programm genommen.

[Mehr Informationen](#)



AUSLAUF PVC-STÄBE RE46 & RS55

Produktion endet am 31.05.2026

Die PVC-Stäbe RE46 und RS55 werden zum Jahresende 2026 aus dem Sortiment genommen – bitte berücksichtigen Sie den Produktionsstopp ab 31.05.2026 bei Ihrer Planung.

[Mehr Informationen](#)



GROWE/ROLTEX UNTERLAGEN

Aktualisierte Onlineversionen stehen zur Verfügung!

Wir möchten Sie darauf hinweisen, dass die Onlineversionen unserer GROWE/ROLTEX-Unterlagen aktualisiert wurden.

[Mehr Informationen](#)

[Nächstes Thema →](#)

Ausgabe 05 – Mai 2026



PREISLISTE 06/2026

Jetzt online verfügbar!

Einführung eines Teuerungszuschlags ab 01.05.2026 und Information zur Preisanpassung ab 01.06.2026

Liebe Kunden und Geschäftspartner,
sehr geehrte Damen und Herren,

Mit unseren Kundenanschriften vom März und April 2026 haben wir Sie bereits über die aktuelle Marktentwicklung informiert. Die weiterhin angespannte Situation auf den internationalen Rohstoff- und Energiemärkten, steigende Material-, Transport- und Personalkosten sowie anhaltende Unsicherheiten in den Lieferketten führen zu einem erhöhten Kostendruck in unserer Branche.

Trotz umfangreicher Maßnahmen zur Kostenoptimierung und intensiver Abstimmungen mit unseren Lieferanten ist es uns nicht mehr möglich, diese Belastungen vollständig aufzufangen, ohne Kompromisse bei Qualität und Liefersicherheit einzugehen.

Daher führen wir ab dem 01.05.2026 einen Teuerungszuschlag ein. Dieser beträgt 5,0 % für alle Produkte mit Ausnahme des Insektenschutzes, für den ein Zuschlag von 2,0 % gilt. Der Zuschlag wird transparent auf unseren Rechnungen ausgewiesen.

Unabhängig davon erfolgt zum 01.06.2026 eine Preisanpassung in Höhe von 3,9 % für alle Auftragseingänge ab diesem Datum, bereits bestätigte Aufträge bleiben davon unberührt.

Mit diesen Maßnahmen stellen wir sicher, dass wir Ihnen auch weiterhin die gewohnte Qualität, Zuverlässigkeit und Planungssicherheit bieten können. Wir beobachten die Marktentwicklung fortlaufend und werden bei einer Entspannung der Situation entsprechende Anpassungen prüfen.

Für Ihr Verständnis und die partnerschaftliche Zusammenarbeit bedanken wir uns herzlich.

Mit freundlichen Grüßen
Die Geschäftsleitung

Die GROWE/ROLTEX Preisliste (Stand 06/2026) steht Ihnen im Fachhändlerbereich zum Download bereit. Wir empfehlen Ihnen, regelmäßig die aktuellen Onlineversionen unserer Unterlagen zu nutzen (Fachhändlerbereich, App, GKM). Loggen Sie sich einfach in Ihren persönlichen Bereich ein: www.rollladen-growe.de oder www.roltex.de

Mit Herausgabe der aktualisierten Onlineversionen verlieren alle bisherigen GROWE/ROLTEX-Unterlagen ihre Gültigkeit.



[← Zurück zur Übersicht](#)

[Nächstes Thema →](#)

Ausgabe 05 – Mai 2026



Insektenschutz – Isifix Klemmrahmensystem

Einfach, flexibel, zuverlässig: Spannrahmen mit Clipsbefestigung

isifix

Montage leicht gemacht mit dem Isifix Klemmrahmensystem für alle Fenstersituationen

Mit dem neuen Isifix präsentiert GROWE/ROLTEX ein innovatives Spannrahmensystem mit **Clipsbefestigung**, das maximale Sicherheit und einfache Montage garantiert. Der Spannrahmen wird von **innen ausfallsicher eingehängt**, ganz ohne zusätzliche Auflagefläche am Blendrahmen.

Durch die **variablen Fahnenprofile mit unterschiedlichen Steglängen** lässt sich Isifix universell einsetzen – ob **flächenversetzte**, **halbflächenversetzte** und **flächenbündige** Fenster. Auch bei Fenstern mit **überstehendem Wetterschenkel** bleibt die Montage stabil und funktionssicher.

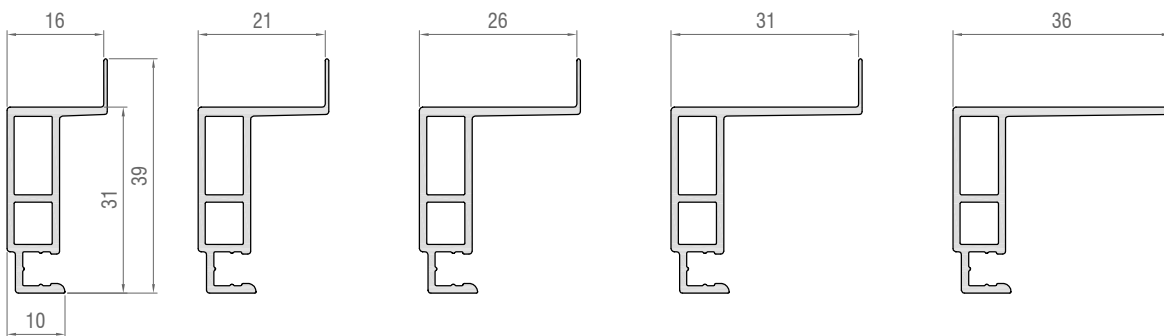
Das System ist für **nahezu alle gängigen Einbausituationen** konzipiert und überzeugt durch **präzise Passform, zuverlässige Befestigung und einfache Handhabung**.

Die neue **Spannrahmenserie SP3** ergänzt das System perfekt und bietet fünf Grundvarianten:

- SP3/16
- SP3/21
- SP3/26
- SP3/31
- SP3/36

Die Varianten sind **auf unterschiedliche Steglängen zur Fahne abgestimmt** und sorgen für **maximale Flexibilität, präzise Passform und effiziente Montage**. Für jede Fenstersituation die passende Lösung.

Das universelle, montagefreundliche Klemmrahmensystem für Profis, passend zu allen Fensterkonstruktionen und Einbaubedingungen.



Ausgabe 05 – Mai 2026



Insektenschutz – Drehrahmen für Türen DT4-SG

DT4/SG Sondervarianten – Maximale Flexibilität für perfekte Drehtürlösungen mit Schwellen und Wetterschenkeln

Sondervariante in der DT4-Drehtür-Serie

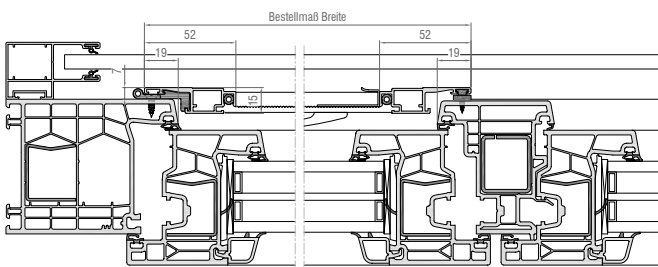
Mit der **Sondervariante „SG“** können mit der Insektenschutz **Drehtür DT4** Einbausituationen bei Terrassentüren mit Schwelle und Wetterschenkel realisiert werden. Die DT4-Drehtür-Serie ist für die Sondervariante um zwei Profile erweitert worden:

- ALU-Profil (Art.-Nr. 103605)
- Bürstenträgerprofil aus Kunststoff (Art.-Nr. 123605)

Diese Profile ermöglichen die Fertigung **verschiedener Sondervarianten**, die gezielt auf **unterschiedliche Einbausituationen** abgestimmt sind – von Systemen **mit Montagerahmen** bis hin zu **rahmenlosen Lösungen** bei Bodenschwellen oder Wetterschenkeln. Dadurch lässt sich der Insektenschutz **individuell** und **passgenau** an nahezu jede bauliche Gegebenheit anpassen.

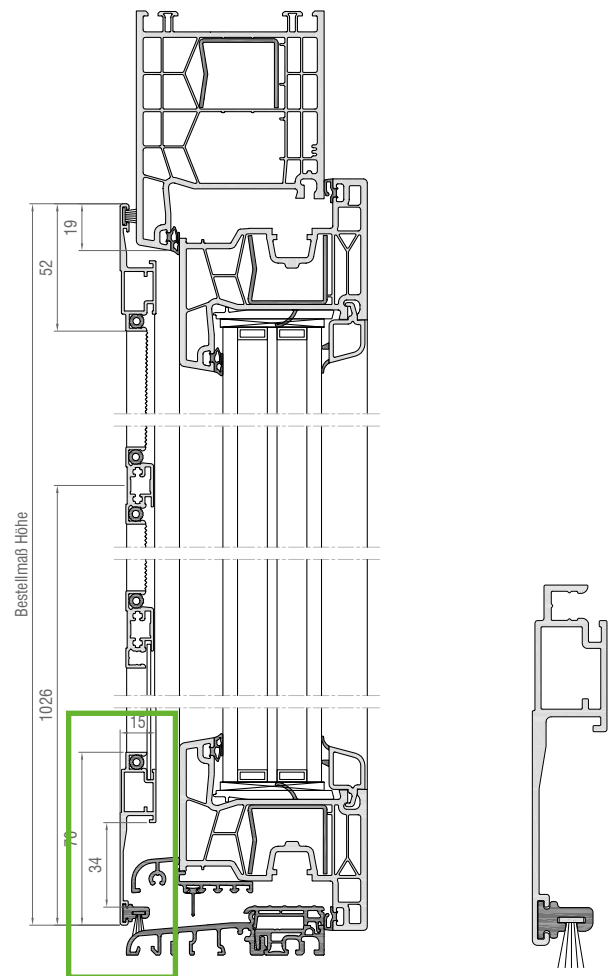
Die neue Sondervariante ist einsetzbar in den Varianten:

- **DT4/SG04** – ohne Montagerahmen, ideal bei ausgestellter Regenschiene am Blendrahmen
- **DT4/SG06.AMB** – mit Montagerahmen, unten offen, für bauseitige Schwellen und Wetterschenkel
- **DT4/SG06.LMB** – mit Montagerahmen, unten offen, für Wetterschenkel am Flügel
- **DT4/SG07** – mit Montagerahmen, unten offen, geeignet bei ausladendem Wetterschenkeln am Flügel
- **DT4/SG12** – doppelflügelige Anlage ohne Montagerahmen, bei ausladendem Wetterschenkel am Flügel
- **DT4/SG16** – mit Montagerahmen, unten offen, ebenfalls bei ausladendem Wetterschenkel am Flügel



DT4/SG04 Horizontalschnitt

Mit dieser Erweiterung bietet die Sondervariante in der DT4-Drehtür-Serie eine **einfach umsetzbare** und **technisch ausgereifte Lösung** für Insektenschutz-Drehtüren bei **allen gängigen Blendrahmen-Systemen** – insbesondere bei **Bodenschwellen und Wetterschenkeln im Übergangsbereich zu Böden oder Terrassen**. **Das Ergebnis:** maximale Funktionalität, **zuverlässige Abdichtung** und eine **ästhetisch harmonische Integration** in jedes Türsystem.



DT4/SG04 Vertikalschnitt
Drehtürflügen mit Wetterschenkel und Bodenschwelle

Detail Profil DT4/SG
Art. Nr. 103605
mit Art. Nr. 123605

[← Zurück zur Übersicht](#)

[Nächstes Thema →](#)

Ausgabe 05 – Mai 2026

Elektrorollo ER1 wird zum Saisonende 2026 eingestellt

Das ER1 entfällt aus dem Programm, Nachfolger- und Ersatzprodukte stehen weiterhin zur Verfügung.

Wir möchten Sie darüber informieren, dass das Elektrorollo ER1 zum Ende der Saison 2026 eingestellt und aus unserem Programm genommen wird.

Die Gründe hierfür liegen einerseits in der zu geringe Nachfrage, andererseits stehen für das ER1 bereits entsprechende Nachfolger- bzw. Ersatzprodukte zur Verfügung.

In der neuen Version des Insektenschutzkatalogs (Stand 06/2026) ist das Elektrorollo ER1 daher nicht mehr enthalten.

Bitte berücksichtigen Sie dies entsprechend bei Ihrer Auftragsplanung.



Ausgabe 05 – Mai 2026



ENDE DER VERFÜGBARKEIT VON PVC-STÄBEN RE46 UND RS55

Extrusion endet zum 31.05.2026 – Abverkauf der Restbestände solange der Vorrat reicht

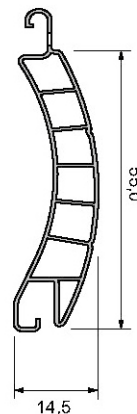
Wir möchten Sie darüber informieren, dass die **PVC-Stäbe RE46** und **RS55** zum Jahresende 2026 aus unserem Sortiment entfallen. Die **Extrusion wird zum 31.05.2026 eingestellt**, anschließend erfolgt der Abverkauf der Restbestände solange der Vorrat reicht.

Bitte berücksichtigen Sie dies entsprechend bei Ihrer Auftragsplanung.

Profildeckbreite	46,0 mm
Profildicke	11,0 mm
max. Fläche	4,8 m ²
Gewicht	ca. 3,8 kg/m ²
Produktionslänge	6 m
Verpackungseinheit	20 Stäbe à 6 m
Lieferumfang	verpackt in Folie
Arretierung	ja
Verstärkung	ja



Profildeckbreite	55,0 mm
Profildicke	14,5 mm
max. Fläche	5,2 m ²
Gewicht	ca. 4,1 kg/m ²
Produktionslänge	6 m
Verpackungseinheit	20 Stäbe à 6 m
Lieferumfang	verpackt in Folie
Arretierung	ja
Verstärkung	ja



Ausgabe 05 – Mai 2026



GROWE/ROLTEX UNTERLAGEN

Aktualisierte Onlineversionen stehen zur Verfügung!

Wir möchten Sie informieren, dass die **Onlineversionen** unserer **Kataloge** und **Montageanleitungen** aufgrund von technischen Änderungen und Anpassungen **aktualisiert** wurde.

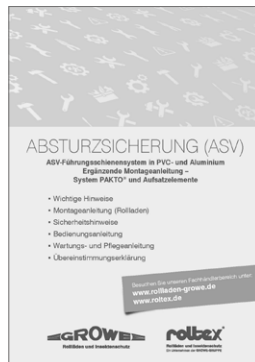
Kataloge

- ASV (Stand 06/2026)
- Insektenschutz (Stand 06/2026)

Preisliste (Stand 06/2026)

Montageanleitungen

- Rolltor RT 55
(Stand 05/2026)
- Rolltor RT 77 und Rollgitter RG 77
(Stand 05/2026)
- Rolltor RT 77 mit SOLAR-POWER
(Stand 05/2026)



Wir empfehlen Ihnen, regelmäßig die aktuellen Onlineversionen unserer Unterlagen zu nutzen (Fachhändlerbereich, App, GKM). Loggen Sie sich einfach in Ihren persönlichen Bereich ein:

www.rollladen-growe.de oder www.roltex.de

Eine Übersicht der Anpassungen finden Sie in der GKM-Bibliothek bei den Katalogunterlagen oder nehmen Sie mit uns Kontakt auf – ihr zuständiger Ansprechpartner im Außen- und Innendienst unterstützt Sie gerne!

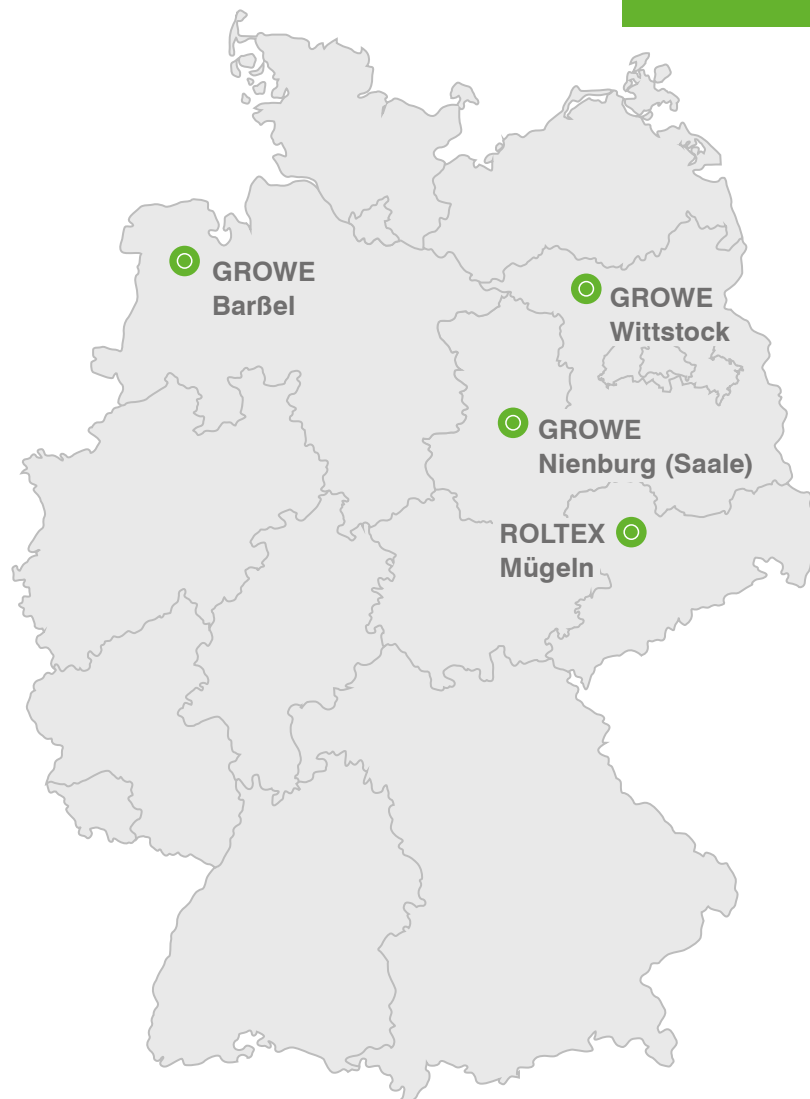
Mit Herausgabe der aktualisierten Onlineversionen verlieren alle bisherigen GROWE/ROLTEX-Unterlagen ihre Gültigkeit.

← Zurück zur Übersicht



**Kontaktieren
Sie uns.**

**Wir informieren
Sie gern!**



GROWE Barbel

Growe, Rolladen und Bauelemente GmbH

III. Hüllenweg 36
26676 Barbel
Tel.: 0 44 99 / 84-0
Fax: 0 44 99 / 84-99

GROWE Wittstock

B. Growe GmbH

Prignitzer Straße 18
16909 Wittstock
Tel.: 0 33 94 / 47 97-0
Fax: 0 33 94 / 47 97-21

GROWE Nienburg

Growe Rollladenbau GmbH

Am alten Wasserwerk 2
06429 Nienburg (Saale)
Tel.: 03 47 21 / 41 44-0
Fax: 03 47 21 / 41 44-29

ROLTEX Mügeln

Roltex Rolladenfabrikation GmbH

Zum Gewerbegebiet 4
04769 Mügeln
Tel.: 03 43 62 / 4 22-0
Fax: 03 43 62 / 4 22-11

