

**FENSTERBAU
FRONTALE**

FRAMING WHAT'S NEXT.
24. – 27. März 2026 | HALLE 7 | STAND 7-227



**Marktplatz für
Sicht- und
Sonnenschutz:**

weitergedacht,
lösungsorientiert, effizient.

Highlights 2026



UNSERE KATALOGUNTERLAGEN
mit detaillierten Ausführungsbeschreibungen
finden Sie im Fachhändlerbereich oder im GKM unter:
www.rollladen-growe.de | www.roltex.de
<https://gkm.rollladen-growe.de>

Sie sind Fachhändler und haben Interesse an unseren Produkten?

Kontaktieren Sie uns einfach und lassen Sie sich in unserem GKM oder in unserem Fachhändlerbereich registrieren. Dort erhalten Sie detaillierte Informationen zu unseren Produkten und sind immer auf dem neuesten Stand, denn aufgrund von technischen Änderungen und/oder Neuerungen kann es immer wieder zu Anpassungen kommen.

Loggen Sie sich einfach unter:

- <https://gkm.rollladen-growe.de>
- www.rollladen-growe.de
- www.roltex.de

in Ihren persönlichen Bereich ein.



HIGHLIGHTS 2026

„Marktplatz für Sicht- und Sonnenschutz: weitergedacht, lösungsorientiert, effizient“: unter diesem Messemotto präsentiert sich der GROWE/ROLTEX-Marktplatz als zentraler Ort für moderne Lebensräume auf der Fensterbau Frontale.

Hier treffen innovative Produkte, ganzheitliche Lösungen und persönlicher Austausch rund um Sicht-, Sonnen- und Insektenschutz aufeinander – kompakt, praxisnah und aus einer Hand.

Besonders spannend sind unsere Highlights:

- **PAKTO® Raffstore SlimLine:** Unsere neueste Entwicklung in der Raffstore-Technologie – besonders schlank
- **PAKTO® Neubau-/Aufsatzkasten mit neuer Stahl-Verstärkungskonsole:** Optimierte für höchste Stabilität und Flexibilität. Die neue Konsole garantiert eine noch sicherere Montage und eine verbesserte Effizienz.
- **SIEGENIA Belüftungskonzept:** Perfekte Kombination aus innovativer Lüftungstechnik und Sicht-/Sonnenschutz. Für eine natürliche Belüftung, ein gesundes Raumklima und bessere Energieeffizienz.
- **SUN-TEX mit 90° Ganzglasecke und Fassadenführungsschiene:** Elegantes Design und höchste Funktionalität – schaffen Sie beeindruckende Fassadengestaltung mit unseren neuesten Lösungen.

- **Neue Tuchkollektion "Twilight":** Nachhaltigkeit trifft auf modernes Design. Unsere neue Tuchkollektion bietet nicht nur ästhetische Vielfalt, sondern auch eine umweltfreundliche Alternative mit innovativen Materialien.
- **Rolltor mit Solar-Antrieb:** Nachhaltig und zukunftsorientiert – das Solar-Rolltor ist energieautark und bietet eine praktische, umweltfreundliche Lösung.
- **Neue Führungsschienen für absturzsichernde Verglasungen:** Sicherheit und Design vereint – inklusive Dekorooptionen. Entdecken Sie unser neues ASV-Führungsschienensystem in PVC und Aluminium.
- **RESA-Renovierungskasten:** Die perfekte Lösung für die Sanierung und Nachrüstung von Sicht- und Sonnenschutzlösungen in Bestandsgebäuden.
- **QNG-ready – GROWE/ROLTEX unterstützt nachhaltiges Bauen** mit QNG-ready Sicht- und Sonnenschutzlösungen inklusive SHI-Produktpass – für geprüfte Nachweise nach DGNB, QNB, BNB, BREEAM und die EU-Taxonomie sowie maximale Transparenz und Sicherheit bei förderfähigen Elementen.

Seien Sie dabei und entdecken Sie die Zukunft des Sicht- und Sonnenschutzes!

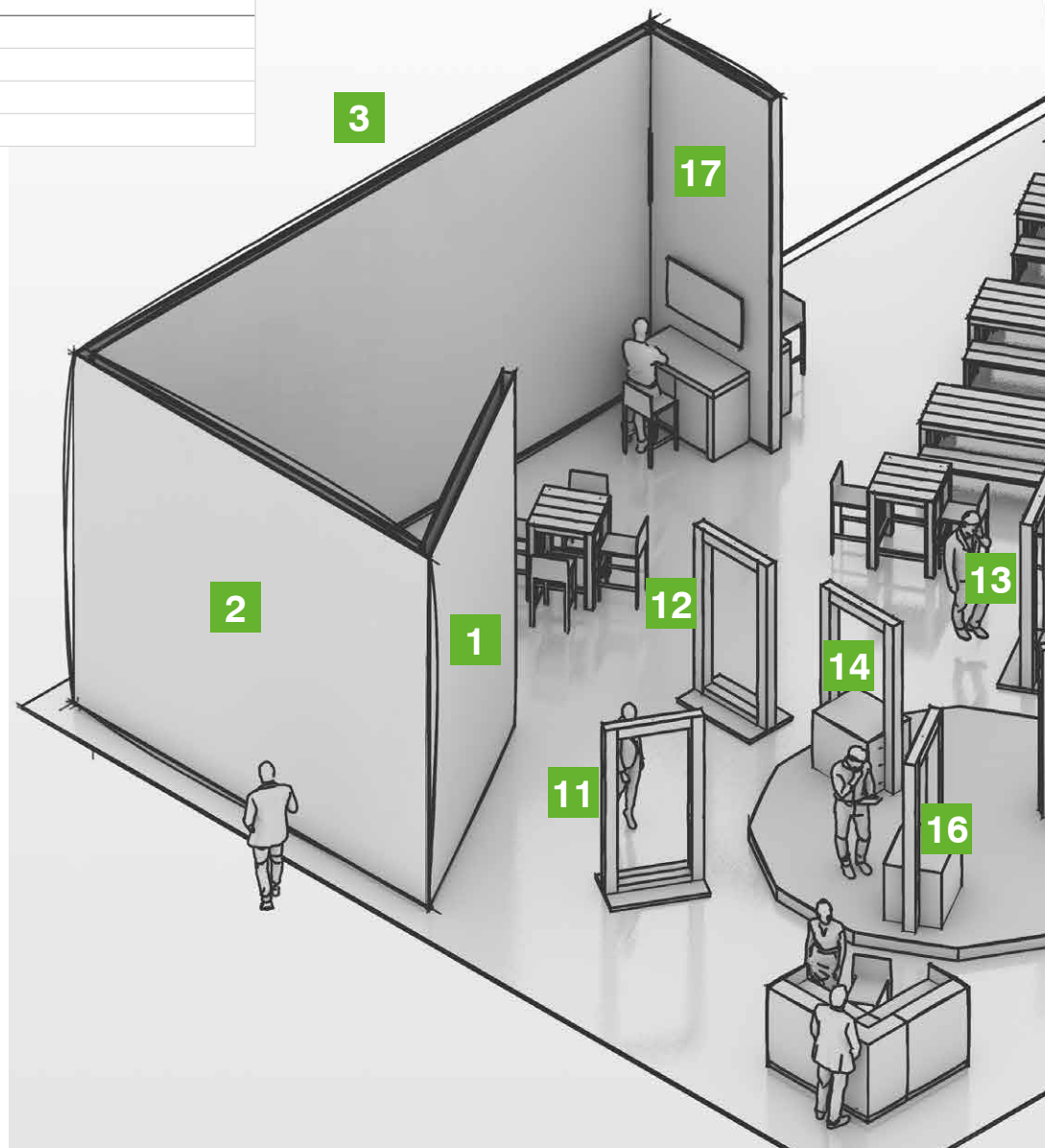


GROWE/ROLTEX Highlights 2026

Navigation der Highlights auf der Fensterbau Frontale

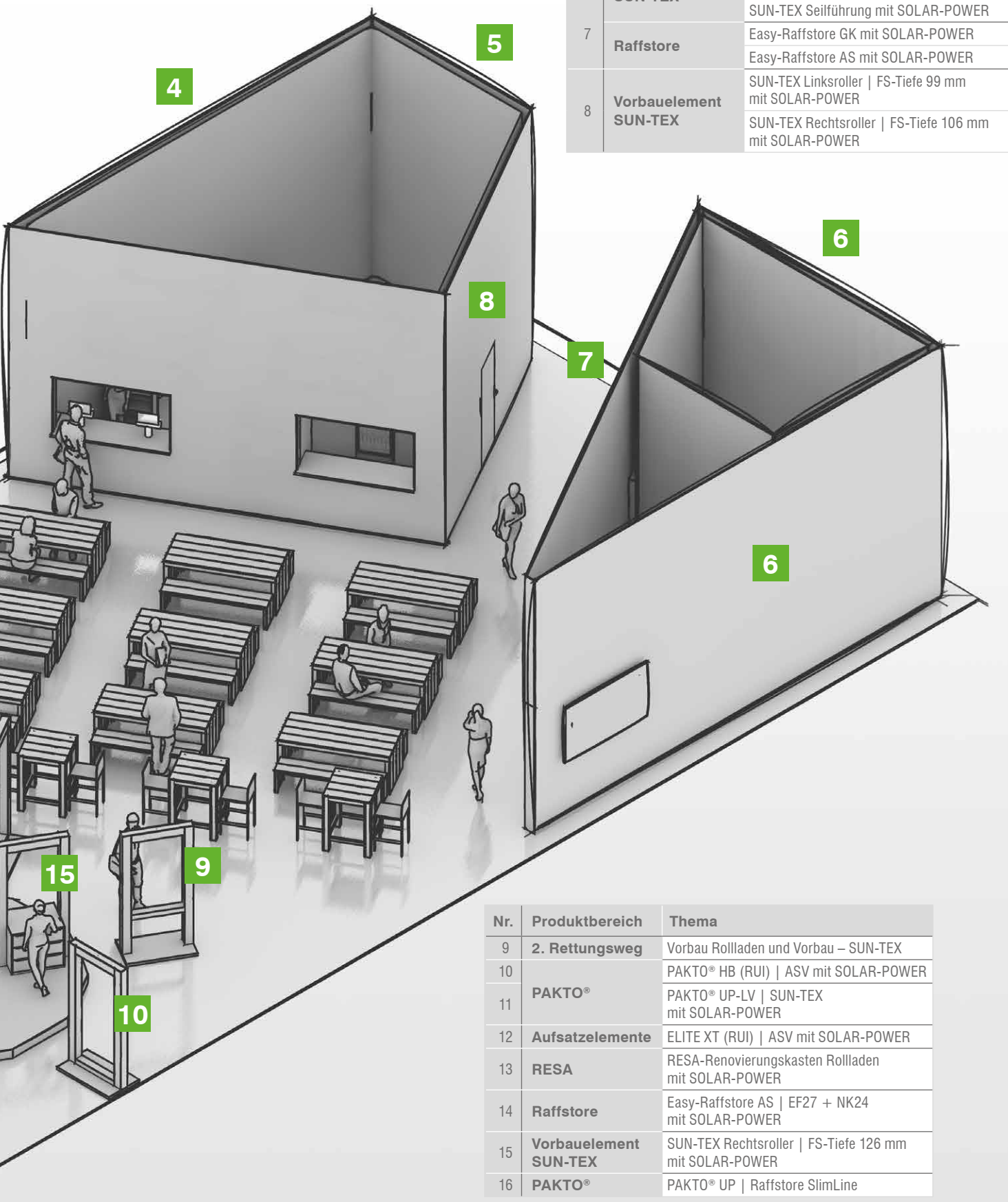
Nr.	Produktbereich	Thema
1	Insektenschutz	Drehrahmen für Türen DT4/SG06
		Spannrahmen Isifix SP 3/26
2		PL 2/29
		PL 3/9
		ST 3/51
3		DT 4/6
		PT 2/41
		SP 1/43
		SP 6/1

Nr.	Produktbereich	Thema
17	IT	Vorstellung GKM und Schnittstellen Fensterbausoftware



Nr.	Produktbereich	Thema
4	Torsystem	Rolltor RT 77 mit SOLAR-POWER
		Rollgitter RG 77

Nr.	Produktbereich	Thema
5	Vorbaulement SUN-TEX	SUN-TEX Fassade
6		SUN-TEX 90° Ganzglasecke
		SUN-TEX Seilführung mit SOLAR-POWER
7	Raffstore	Easy-Raffstore GK mit SOLAR-POWER
		Easy-Raffstore AS mit SOLAR-POWER
8	Vorbaulement SUN-TEX	SUN-TEX Linksroller FS-Tiefe 99 mm mit SOLAR-POWER
		SUN-TEX Rechtsroller FS-Tiefe 106 mm mit SOLAR-POWER



Nr.	Produktbereich	Thema
9	2. Rettungsweg	Vorbau Rollladen und Vorbau – SUN-TEX
10	PAKTO®	PAKTO® HB (RUI) ASV mit SOLAR-POWER
11		PAKTO® UP-LV SUN-TEX mit SOLAR-POWER
12	Aufsatzelemente	ELITE XT (RUI) ASV mit SOLAR-POWER
13	RESA	RESA-Renovierungskasten Rollladen mit SOLAR-POWER
14	Raffstore	Easy-Raffstore AS EF27 + NK24 mit SOLAR-POWER
15	Vorbaulement SUN-TEX	SUN-TEX Rechtsroller FS-Tiefe 126 mm mit SOLAR-POWER
16	PAKTO®	PAKTO® UP Raffstore SlimLine

PAKTO® Raffstore | SlimLine

BITTE BEACHTEN:

Ausführliche Produktinformationen, Details und Ausführungsvarianten entnehmen Sie bitte der gültigen PAKTO®-Katalogunterlage und Montageanleitung. Diese stehen Ihnen in unserem Fachhändlerbereich oder im GKM zur Verfügung.

Die elegante Raffstore-Lösung für begrenzten Bauraum

Raffstore SlimLine – Bündig. Schlank. Modern.

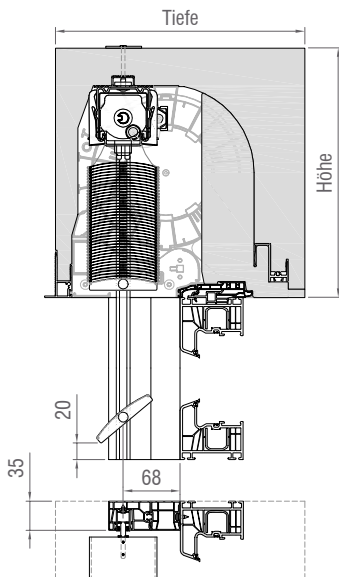
Der PAKTO® Raffstore SlimLine ist eine Sonderbauform, die speziell für Anwendungen entwickelt wurde, bei denen eine platzsparende und optisch reduzierte Bauweise gewünscht ist. In dieser speziellen Ausführung kommt ein schmales Kopfstück zum Einsatz, während der Kasten ohne Bordstücke gefertigt wird.

Diese Bauweise eignet sich besonders für Projekte, bei denen die Anforderungen an eine platzsparende, bündige und moderne Raffstore-Lösung im Vordergrund stehen, ohne dabei auf die gewünschte Funktionalität zu verzichten. Sie ermöglicht eine besonders elegante und minimalistische Optik, die sich harmonisch in moderne Fassaden integriert.

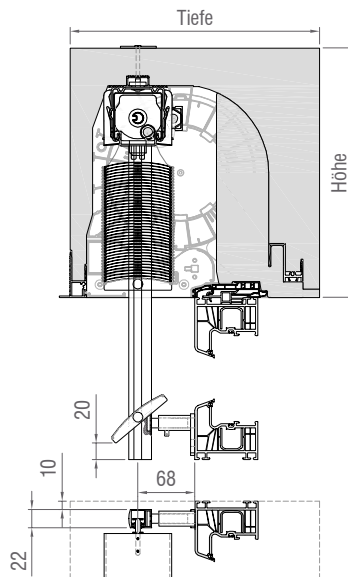
Vorteile der PAKTO® Raffstore SlimLine-Bauweise:

- **Bündige Montage der Führungsschienen:** Dank der schlanken Konstruktion können die schmalen Führungsschienen außen bündig am Blendrahmen montiert werden.
- **Seilführung:** Die Möglichkeit zur Verwendung einer Seilführung sorgt für zusätzliche Flexibilität und bietet eine ästhetische Lösung, die sich gut in die Fassadenansicht integriert.
- **Sonderführungsschienen:** Der PAKTO® Raffstore SlimLine kann mit Sonderführungsschienen ausgestattet werden, was eine maßgeschneiderte Lösung für spezielle Anforderungen bietet.

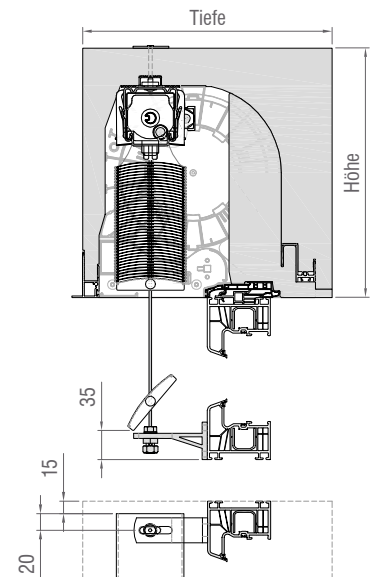
Bitte beachten: Integrierter Insektenschutz ist nicht möglich.



PAKTO® Raffstore SlimLine Vertikal-/Horizontalschnitt
PVC-FS Raffstore, 35 x 86 mm



PAKTO® Raffstore SlimLine Vertikal-/Horizontalschnitt
ALU ER22



PAKTO® Raffstore SlimLine Vertikal-/Horizontalschnitt
SWG65

QNG-ready – Nachhaltigkeit mit Nachweis

Als Hersteller von Sicht- und Sonnenschutzelementen unterstützt GROWE/ROLTEX Bauunternehmer, Architekten und Planer mit dem SHI-Produkt-pass bei der Umsetzung nachhaltiger Bauprojekte. Unsere QNG-ready-Produkte liefern einen geprüften Nachhaltigkeitsnachweis – passend für Zertifizierungssysteme wie DGNB, QNB, BNB, BREEAM und die EU-Taxonomie. So schafft GROWE/ROLTEX Transparenz und Sicherheit bei der Auswahl förderfähiger Elemente.



Neubau-/ Aufsatzelement
PAKTO®



PAKTO® Stahl-Verstärkungskonsole

Optimierte Bauanschlussfuge mit neuer Stahl-Verstärkungskonsole

Einsatz der Stahl-Verstärkungskonsole mit Stahlverstärkungs-Eisen

Die Kombination der Stahl-Verstärkungskonsole mit dem Stahlverstärkungs-Eisen sorgt für eine zusätzliche statische Verstärkung der oberen Blendrahmen der Fensterelemente. Nach dem Aufrasten des Neubau-/Aufsatzkastens auf das Fensterelement, das bereits mit dem vormontiertem Stahlverstärkungs-Eisen ausgestattet ist, sind beide Elemente miteinander verbunden. Diese formschlüssige Verbindung ermöglicht die Übertragung der Windlasten vom Fensterelement über die Stahl-Verstärkungskonsole in den Sturz oder Decke.

Befestigung der Stahl-Verstärkungskonsole

Die oberen Befestigungsmittel der Stahl-Verstärkungskonsole sowie deren zusätzliche Befestigung zum Untergrund müssen in der Art und Beschaffenheit an den jeweiligen Baustoff des Untergrunds angepasst werden.

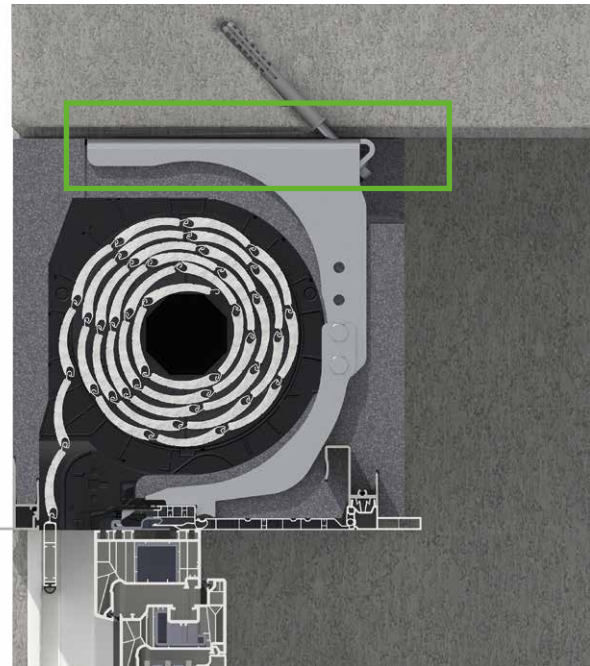
Zur Ermittlung der benötigten Anzahl der einzusetzenden Stahl-Verstärkungskonsolen empfehlen wir die Nutzung unseres Berechnungstools. Dieses ist speziell auf das System PAKTO® abgestimmt und steht im Fachhändlerbereich unserer Website zum Download zur Verfügung.

Für den Einsatz von Neubau-/Aufsatzkästen mit Stahl-Verstärkungskonsole stehen verschiedene Befestigungsvarianten zur Verfügung, die flexibel an die jeweilige Montage- und Einbausituation angepasst werden können.

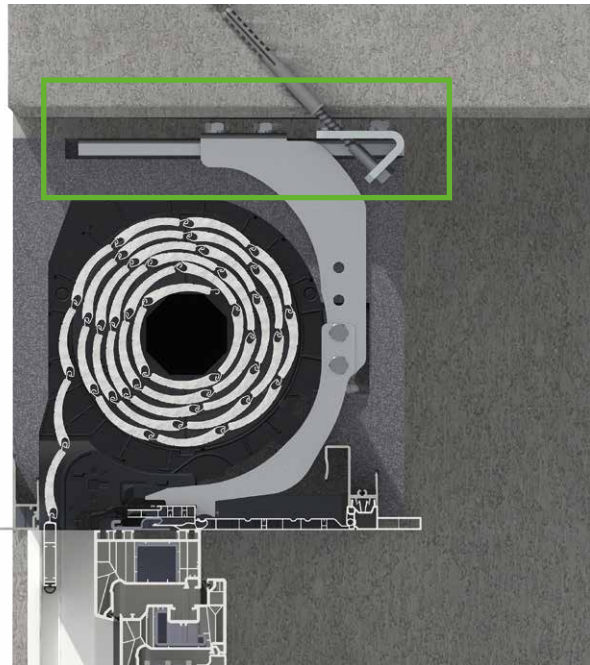
Bitte beachten:

Die statische Auslegung der Elemente erfolgt durch den Planer bzw. den ausführenden Fachhandwerker gemäß

- DIN 18055
- ift-Richtlinie FE-05/0 Tabelle 2(DIN 1055-4: 2005-03) sowie
- dem Leitfaden zur Planung und Ausführung der Montage von Fenstern und Haustüren für Neubau und Renovierung in der jeweils aktuellen Fassung.
- den GROWE/ROLTEX PAKTO®-Systemunterlagen und der Montageanleitung in aktueller Fassung.



Variante 1: Stahl-Verstärkungskonsole im System PAKTO® UP



Variante 4: Stahl-Verstärkungskonsole im System PAKTO® UP

QNG-ready – Nachhaltigkeit mit Nachweis

Als Hersteller von Sicht- und Sonnenschutzelementen unterstützt GROWE/ROLTEX Bauunternehmer, Architekten und Planer mit dem SHI-Produkt-pass bei der Umsetzung nachhaltiger Bauprojekte. Unsere QNG-ready-Produkte liefern einen geprüften Nachhaltigkeitsnachweis – passend für Zertifizierungssysteme wie DGNB, QNB, BNB, BREEAM und die EU-Taxonomie. So schafft GROWE/ROLTEX Transparenz und Sicherheit bei der Auswahl förderfähiger Elemente.



Neubau-/ Aufsatzelement
PAKTO®

BITTE BEACHTEN:

Ausführliche Produktinformationen, Details und Ausführungsvarianten entnehmen Sie bitte der gültigen PAKTO®-Katalogunterlage und Montageanleitung. Diese stehen Ihnen in unserem Fachhändlerbereich oder im GKM zur Verfügung.

Neue Stahl-Verstärkungskonsole im System PAKTO®**Variante 1: Konsolenbefestigung von innen (Standard)**

240, 280 – 365 mm Kastentiefe, 250 und 300 mm Kastenhöhe

Die Stahl-Verstärkungskonsole wird im Kasten eingefräst und fertig montiert geliefert. Zur Montage wird das Spezialverstärkungseisen (mit Kompriband zwischen Blendrahmen) mit den entsprechenden Rastermaßen für das jeweilige Fenstersystem auf dem Blendrahmen positioniert und verschraubt. Der PAKTO®-Kasten kann nun mit der fertig montierten Konsole einfach aufgerastet werden, sodass die Konsole fest mit dem Spezialverstärkungseisen verbunden ist. Nach der Montage des gesamten Elements im Baukörper wird die Konsole über die vorgegebenen Befestigungspositionen schräg in den Sturz oder in die Decke befestigt. Diese Ausführung ermöglicht es, den Kasten nach der Montage nicht mehr zu öffnen, was die Montagezeiten auf der Baustelle erheblich verkürzt.

Bitte beachten:

Die Befestigungsmittel der Konsole zum Sturz oder zur Decke sind nicht im Lieferumfang enthalten. Die Befestigung zum Baukörper ist mit geeigneten Befestigungsmitteln durchzuführen, wobei die Verarbeitungsvorgaben des Herstellers für die eingesetzten Befestigungssysteme beachtet werden müssen. In allen Varianten ist eine druckfeste Verklotzung zwischen Stahl-Verstärkungskonsole und Baukörper sicherzustellen. Nach der Montage bleibt die obere Verschraubung dauerhaft fest – eine spätere Lösung der Verbindung ist nicht erforderlich. Dadurch entfallen Stabilitätseinbußen durch Ein- und Ausbau.

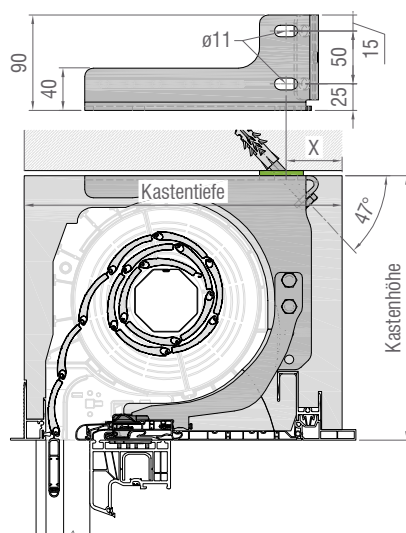
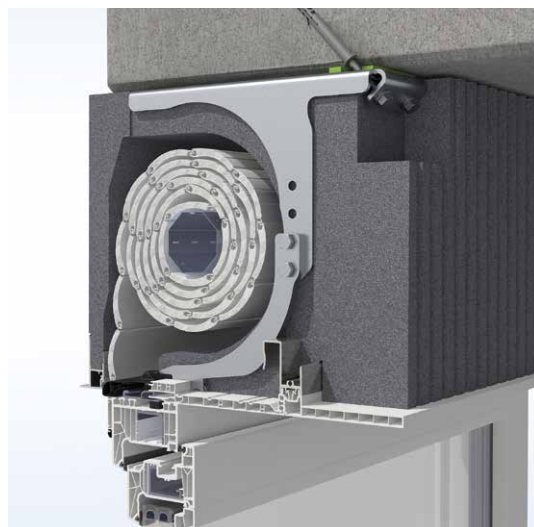


Tabelle für Maß x – Achse der Verschraubung in mm

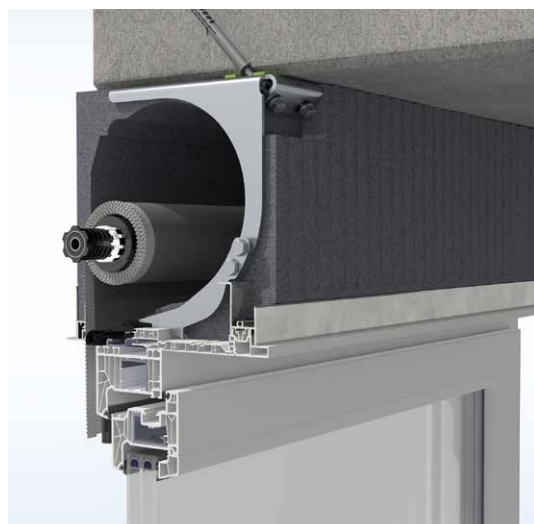
Kastentyp	Kastentiefe				
	240	280	300	345	365
UP	33	33	53	36	45
UP-LV	–	–	–	46	66
HK/HB	33	43	63	46	66



PAKTO® UP 300/300 (RUI), Konsolenbefestigung von innen



PAKTO® UP 300/300 Raffstore (RG), Konsolenbefestigung von innen



PAKTO® UP 240/250 SUN-TEX (RUI), Konsolenbefestigung von innen

PAKTO® Belüftung | SIEGENIA

BITTE BEACHTEN:

Ausführliche Produktinformationen, Details und Ausführungsvarianten entnehmen Sie bitte der gültigen PAKTO®-Katalogunterlage und Montageanleitung. Diese stehen Ihnen in unserem Fachhändlerbereich oder im GKM zur Verfügung.

Mehr Wohnkomfort durch intelligente Lüftung im Rolladenkasten

Siegenia Passivlüfter im System PAKTO®

Die Lüfter AEROMAT midi, Aeromat midi HY und AEROMAT midi HY 3F sind als passive Lüftungselemente für das PAKTO® Neubau-/Aufsatzrolladensystem erhältlich. Sie bieten zahlreiche Vorteile für ein gesundes und ausgewogenes Wohnklima.

Produktmerkmale und Vorteile

- **AEROMAT midi:** Dezentere Optik und manuelle Verschlussfunktion für eine flexible, einfache Frischluftzufuhr – ohne aufwendige Montage oder sichtbare Elemente am Fenster.
- **AEROMAT midi HY:** Automatische Feuchtesteuerung für eine bedarfsgerechte Mindestlüftung. Die Öffnung passt sich selbstständig der relativen Luftfeuchtigkeit an und sorgt so für zuverlässigen Feuchteschutz und Vorbeugung von Schimmelbildung gemäß DIN 1946-6.
- **AEROMAT midi HY 3F:** Zusätzlich ausgestattet mit einem Drehschalter mit drei Funktionen für eine individuell steuerbare Lüftung und noch höheren Nutzerkomfort.

Die Integration der Lüfter in den PAKTO® Neubau-/Aufsatzrolladen ermöglicht eine kontrollierte und energiesparende Frischluftzufuhr bei geschlossenem Fenster. Die Elemente sind im PAKTO® Neubau-/Aufsatzkasten bereits fertig montiert und mit allen gängigen Fenstersystemen kombinierbar – ideal für den Neubau und anspruchsvolle Sanierungsobjekte. Mit den neuen SIEGENIA-Lüftern wird das System PAKTO® nicht nur zum Energiesparer, sondern auch zum leistungsstarken Klimaregler für moderne Wohnkonzepte.

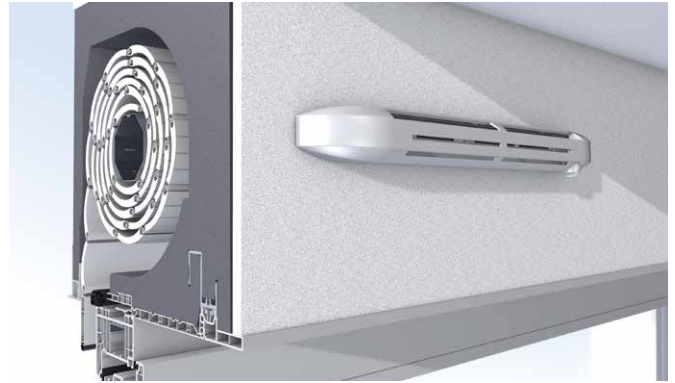
AEROMAT midi

Cleverer Passivlüfter mit Volumenstrombegrenzung

Die Besonderheit des AEROMAT midi ist sein intelligenter Aufbau: mit der doppelten Verschlussmechanik und einer Volumenstrombegrenzung. Damit sorgt er zuverlässig für einen nutzerunabhängigen Luftwechsel auf Basis der natürlichen Druckdifferenz, der nicht nur den Frischluftbedarf erfüllt, sondern auch gehobenen Komfortansprüchen gerecht wird. Der AEROMAT midi bietet eine klare Optik ohne sichtbare Befestigungsschrauben und eignet sich auch hervorragend als Nachströmöffnung für eine zentrale Abluft.

QNG-ready – Nachhaltigkeit mit Nachweis

Als Hersteller von Sicht- und Sonnenschutzelementen unterstützt GROWE/ROLTEX Bauunternehmer, Architekten und Planer mit dem SHI-Produktpass bei der Umsetzung nachhaltiger Bauprojekte. Unsere QNG-ready-Produkte liefern einen geprüften Nachhaltigkeitsnachweis – passend für Zertifizierungssysteme wie DGNB, QNB, BNB, BREEAM und die EU-Taxonomie. So schafft GROWE/ROLTEX Transparenz und Sicherheit bei der Auswahl förderfähiger Elemente.



Einbausituation PAKTO® mit AEROMAT midi HY 3F



Einbausituation PAKTO® mit Montage-Einputzrahmen für die Montage mit AEROMAT midi HY 3F

AEROMAT midi HY / AEROMAT midi HY 3F

Außenluftdurchlass mit Feuchtesteuerung für bedarfsgerechte Mindestlüftung

Der passive Fensterlüfter AEROMAT midi HY nutzt die natürliche Druckdifferenz für eine bedarfsgerechte Mindestlüftung und regelt entsprechend der Luftfeuchtigkeit. Dabei wird die Eintrittsöffnung für die Zuluft über die relative Luftfeuchtigkeit gesteuert: durch mehrlagige Gewebebänder, die sensibel auf die Veränderungen reagieren und sich ausdehnen oder zusammenziehen. Somit ist eine bedarfsgerechte Steuerung nach Raumluftfeuchtigkeit gemäß DIN 1946-6 gewährleistet. Für ein hohes Maß an Lüftungs- und Raumkomfort empfiehlt sich die Gerätevariante mit Schalldämmmodul, die mit einer Leistung von 42 dB Schalldämmung Spitzenwerte erzielt. Darüber hinaus ist auch eine Variante mit Drehschalter erhältlich, die zusätzliche, manuelle Steuerungsmöglichkeiten bietet.



Neubau-/ Aufsatzelement PAKTO®

Heben Sie Ihr Business auf das nächste Level

Mit Level Up steigern Sie nicht nur Ihren Umsatz, sondern begeistern Endkunden mit einer umfassenden Komplettlösung: Fenster, effizienter Sonnenschutz von GROWE/ROLTEX und Somfy-Automatisierung – alles aus einer Hand! Als Partner im Level Up-Programm profitieren Sie von exklusiven Schulungen und praxisnahen Verkaufsargumenten. Durch gezielte Marketingunterstützung erhöhen Sie Ihre lokale Präsenz und heben Ihr Geschäft auf das nächste Level.

Sie sind Fensterhersteller mit Direktvertrieb zum Endkunden? Werden Sie Level Up-Partner und legen Sie **gemeinsam mit uns** den Grundstein für nachhaltiges Wachstum und zufriedene Endkunden.

Sprechen Sie uns an und starten Sie durch.



**GROWE/ROLTEX
ist Industriepartner
für Level Up –
sprechen Sie
uns an!**

Vorbau – SUN-TEX | Fassade

BITTE BEACHTEN:

Ausführliche Produktinformationen, Details und Ausführungsvarianten entnehmen Sie bitte der gültigen SUN-TEX-Katalogunterlage und Montageanleitung. Diese stehen Ihnen in unserem Fachhändlerbereich oder im GKM zur Verfügung.

Gestaltungsfreiheit ohne Kompromisse an der Fassade

Integration des SUN-TEX Sonnenschutzsystems in Pfosten-Riegel-Fassaden

Zur Integration des SUN-TEX-Sonnenschutzsystems in Pfosten-Riegel-Fassaden wurde die Führungsschiene GR37 entwickelt.

Das System kann auf gängige Pfosten-Riegel-Konstruktionen mit einer minimalen Ansichtsbreite von 50 mm als klassische Vorbau- montage mittels Standard-Sonnenschutzbolzen direkt an der Fassade befestigt werden.

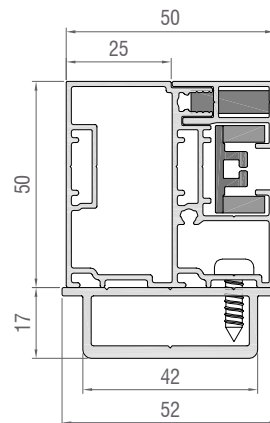
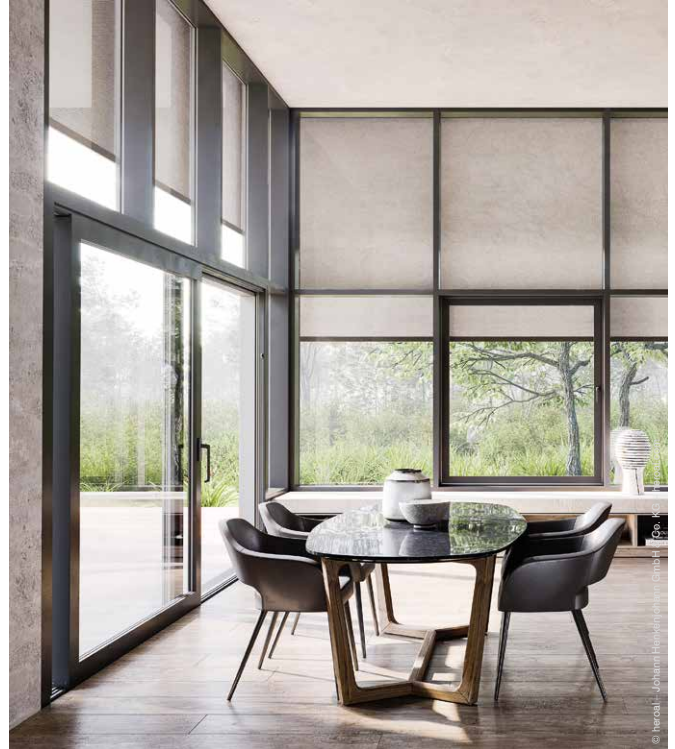
In Kombination mit Traversen unterschiedlicher Längen ist zudem eine Montage mit Abstand zur Fassade möglich. Dadurch kann das Sonnenschutzsystem auch vor Absturzsicherungen installiert werden, ohne die Funktionalität oder Ästhetik der Fassade zu beeinträchtigen.

Systemvarianten

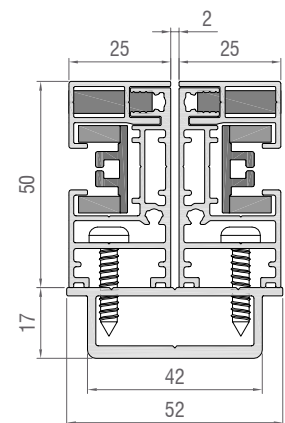
- Einsetzbar ab: Pfosten-Riegel-Systeme mit einer Ansichtsbreite von mindestens 50 mm
- Montagevariante: Direktmontage mit Sonnenschutzbolzen direkt auf das Pfosten-Riegel-System
- Designvielfalt: erhältlich in unterschiedlichen Designs und Größen für flexible Gestaltungsoptionen

Eigenschaften

- Elementbreite: 600 – 3000 mm
- Elementhöhe: 600 – 4000 mm
- Systemausführung: Vorbaukastensystem mit Revision unten oder vorn
- Antrieb: elektrisch motorisiert
- Lieferung: als fertig konfektioniertes System zur einfachen Montage



Führungsschiene ALU-FS Fassade 50 x 50 mm



Führungsschiene ALU-DF Fassade 52 x 50 mm

QNG-ready – Nachhaltigkeit mit Nachweis

Als Hersteller von Sicht- und Sonnenschutzsystemen unterstützt GROWE/ROLTEX Bauunternehmer, Architekten und Planer mit dem SHI-Produkt-pass bei der Umsetzung nachhaltiger Bauprojekte. Unsere QNG-ready-Produkte liefern einen geprüften Nachhaltigkeitsnachweis – passend für Zertifizierungssysteme wie DGNB, QNB, BNB, BREEAM und die EU-Taxonomie. So schafft GROWE/ROLTEX Transparenz und Sicherheit bei der Auswahl förderfähiger Elemente.



SUN-TEX



Vorbau – SUN-TEX | 90° Ganzglasecke

BITTE BEACHTEN:
Ausführliche Produktinformationen, Details und Ausführungsvarianten entnehmen Sie bitte der gültigen SUN-TEX-Katalogunterlage und Montageanleitung. Diese stehen Ihnen in unserem Fachhändlerbereich oder im GKM zur Verfügung.

Sonnenschutz für Ganzglasecken

Die SUN-TEX 90° Ecke besteht aus zwei senkrecht angeordneten Markisen, die im Bereich seitlich des Wandanschlusses über eine Führungsschiene und im Bereich der Ganzglasecke über eine hochwertige Edelstahl-Seilführung verfügen. Die Tücher der 90°-Ecke sind variabel und unabhängig voneinander steuerbar, sodass der Innenraum je nach Sonnenstand optimal beschattet wird und gleichzeitig ausreichend Tageslicht erhält.

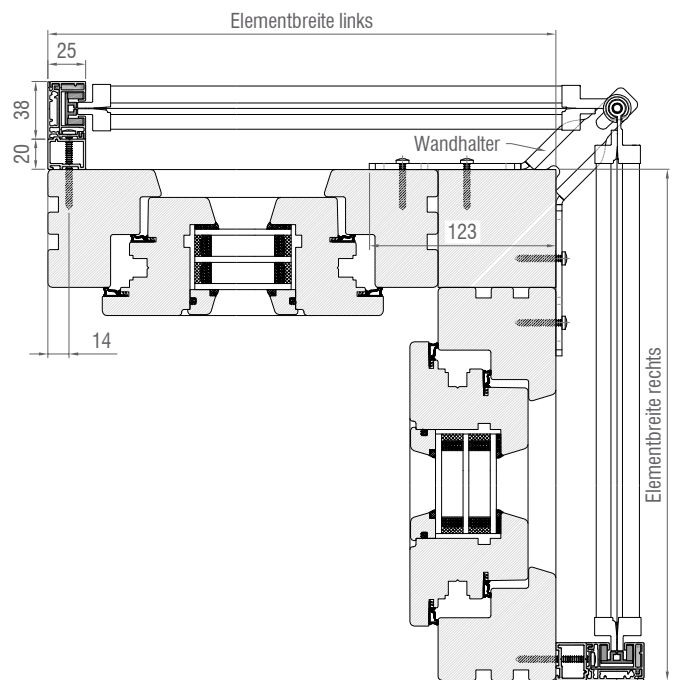
Realisierbar sind Flächen von bis zu 9 m² pro Seite mit einer maximalen Breite und Höhe von 3000 mm. Die Gehrungsverbinder ermöglichen eine einfache Verbindung der Kastengröße 105 mm und 125 mm über Eck. Je nach Gewebeart kann ein lichtdurchlässiger oder blickdichter Sonnenschutz realisiert werden, der die Sonneneinstrahlung bis zu 98% reduziert, abhängig von der Wahl des Tuchs.

Systemvarianten

- Kompatibilität: systemkompatibel mit allen Ganzglasecken und Eckelementen
- Seilabspannung: Befestigung wahlweise auf dem Boden oder über einen 90°-Halter an der Fassade
- Montagemöglichkeiten: vielfältige Installation an Wand oder Fensterelement
- Insektenschutzintegration: Einbau von Tür- und Spannrähmen möglich durch den Einsatz von Distanzprofilen

Eigenschaften

- Max. Elementgröße: 3000 mm Breite x 3000 mm Höhe
- Max. Fläche: 9 m² pro Element
- Systemausführung: 90°-Kasten in Kastengröße 105 und 125 mm mit Revision vorn
- Führungsschiene: ALU-FS VST 25 x 38 mm inkl. 20 mm Distanzprofil, mit einer besonders schmalen Ansicht von 25 mm
- Windbeständig: bis 37 km/h
- Antrieb: elektisch motorisiert
- Lieferung: als fertig konfektioniertes System



Horizontalschnitt 90° Eckelement mit Schienen- und Seilführung

QNG-ready – Nachhaltigkeit mit Nachweis

Als Hersteller von Sicht- und Sonnenschutzelementen unterstützt GROWE/ROLTEX Bauunternehmer, Architekten und Planer mit dem SHI-Produktpass bei der Umsetzung nachhaltiger Bauprojekte. Unsere QNG-ready-Produkte liefern einen geprüften Nachhaltigkeitsnachweis – passend für Zertifizierungssysteme wie DGNB, QNB, BNB, BREEAM und die EU-Taxonomie. So schafft GROWE/ROLTEX Transparenz und Sicherheit bei der Auswahl förderfähiger Elemente.



SUN-TEX



SUN-TEX Tuchkollektion

BITTE BEACHTEN:

Ausführliche Produktinformationen, Details und Ausführungsvarianten entnehmen Sie bitte der gültigen SUN-TEX-Katalogunterlage und Montageanleitung. Diese stehen Ihnen in unserem Fachhändlerbereich oder im GKM zur Verfügung.

Twilight Elements-Verdunklungstücher



214 T85 Schiefer; Außenansicht

Twilight Elements

Neben den bewährten Tuchvarianten Twilight Pearl (2% Öffnungsfaktor) und Twilight Comfort (4% Öffnungsfaktor) wird das Sortiment mit dem **Verdunklungstuch Twilight Elements** komplementiert – eine elegante, blickdichte Dimout-Lösung mit **0% Öffnungsfaktor**.

Die **Twilight Elements-Farben wurden harmonisch auf die des Twilight Comforts abgestimmt**, sodass Gebäude mit einer einheitlichen Gewebefarbe gestaltet werden können – dabei bleibt die Flexibilität in der Transparenz erhalten. Unterschiedliche Bereiche können mit verschiedenen Lichtdurchlässigkeiten ausgestattet werden, ohne Kompromisse bei der Optik einzugehen.

Insgesamt stehen acht perfekt aufeinander abgestimmte Farben in den Varianten Twilight Comfort und Twilight Elements zur Verfügung. Diese Vielfalt ermöglicht es, Räume und Gebäude mit einem harmonischen, modernen Design zu bereichern und gleichzeitig unterschiedliche Anforderungen an Licht-, Sicht- und Sonnenschutz zu erfüllen.

Twilight Elements ist nicht nur ästhetisch, sondern auch umweltbewusst. Die Gewebe sind PVC- und halogenfrei, was sie zu einer sicheren und nachhaltigen Wahl für moderne Architektur macht.

Kollektion Twilight als Sicht-, Blend- und Sonnenschutz

- Halogenfrei
- 100 % PVC-frei
- Idealer sommerlicher Wärmeschutz
- Perfekter Sicht- und Blendschutz
- Harmonische Durchsicht
- Textiler Charakter
- Geruchsneutral – ohne Weichmacher
- Hohe Wetterbeständigkeit
- Schwer entflammbar



Farbbeispiele



SOLAR-POWER | Easyline

BITTE BEACHTEN:

Ausführliche Produktinformationen, Details und Ausführungsvarianten entnehmen Sie bitte der gültigen SOLAR-POWER-Katalogunterlagen und ergänzenden Montageanleitung. Diese stehen Ihnen in unserem Fachhändlerbereich oder im GKM zur Verfügung.

Kompakt. Autark. Funkgesteuert – ohne Systemgrenzen

Easyline – einfach montiert, einfach Solar

Easyline steht für maximale Einfachheit bei gleichzeitig hoher technischer Integration. Das solarbetriebene Antriebssystem kommt vollständig ohne Anschlusskabel und externe Stromversorgung aus. Die benötigte Energie wird über das Solarpanel gewonnen und direkt in einen Akku eingespeist, der bereits im 12-V-Motor integriert ist. Motor und Energiespeicher sind vollständig in der Welle verbaut – kompakt, geschützt und unsichtbar.

Die Bedienung erfolgt komfortabel per Funkwandsender, Funkhandsender oder App. Easyline ist die ideale Lösung für **Rollladen** und **SUN-TEX** (Senkrechtmarkise). Insbesondere dort, wo keine bauseitige Stromzufuhr vorgesehen oder gewünscht ist. Das System arbeitet autark mit Sonnenenergie, unababhängig von der Intensität des Tageslichtes und ermöglicht eine netzunabhängige, nachhaltige Beschattungslösung.



SOLAR-POWER Easyline

Einsatzbereich PAKTO® Neubau-/Aufsatzkasten

- Für alle Kastengrößen und Revisionsarten geeignet
- Ausführung mit Rollladen und SUN-TEX
- Im Standard: mit Einputzrahmen und Solarpanel
- Optional: Einputzrahmen und/oder Solarpanel lose erhältlich

Einsatzbereich Aufsatzelemente ELITE XT und EXPERT XT

- Für alle Kastengrößen und Revisionsarten geeignet
- Ausführung mit Rollladen und SUN-TEX
- Im Standard: mit Einputzrahmen und Solarpanel
- Optional: Einputzrahmen und/oder Solarpanel lose erhältlich

Ausführungsmöglichkeiten und Mindestelementbreiten

System	Behangvariante	Motortyp	Breite in mm			SUN-TEX-Antrieb
			Rollladen (Standard-Antrieb)			
			SW 40	SW 50	SW 60	
PAKTO®	Rollladen	Easyline	–	800	620	–
	SUN-TEX	Easyline Zip	–	–	–	890
Aufsatzelemente ELITE XT und EXPERT XT	Rollladen	Easyline	840	800	620	–
	SUN-TEX	Easyline Zip	–	–	–	890
Vorbaulemente	Rollladen	Easyline	830	780	600	–
	SUN-TEX	Easyline Zip	–	–	–	800
PAXO	Rollladen	Easyline	–	–	850	–
RESA	Rollladen	Easyline	840	750	–	–

Einsatzbereich Vorbaulemente

- Für alle Kastengrößen und Revisionsarten geeignet
- Ausführung mit Rollladen und SUN-TEX
- Im Standard: montiert mit Solarpanel oder mit Einputzrahmen und Solarpanel
- Optional: Einputzrahmen und/oder Solarpanel lose erhältlich

Einsatzbereich RESA-Renovierungskasten

- Ausführung mit Rollladen
- Im Standard: Solarpanel lose
- Optional: Einputzrahmen und/oder Solarpanel lose erhältlich

Einsatzbereich PAXO-Renovierungskasten

- Ausführung mit Rollladen
- Im Standard: Solarpanel lose
- Optional: Einputzrahmen und/oder Solarpanel lose erhältlich

QNG-ready – Nachhaltigkeit mit Nachweis

Als Hersteller von Sicht- und Sonnenschutzelementen unterstützt GROWE/ROLTEX Bauunternehmer, Architekten und Planer mit dem SHI-Produkt-pass bei der Umsetzung nachhaltiger Bauprojekte. Unsere QNG-ready-Produkte liefern einen geprüften Nachhaltigkeitsnachweis – passend für Zertifizierungssysteme wie DGNB, QNB, BNB, BREEAM und die EU-Taxonomie. So schafft GROWE/ROLTEX Transparenz und Sicherheit bei der Auswahl förderfähiger Elemente.



Nachhaltige Produkte von GROWE/ROLTEX

SOLAR-POWER | Rolltor RT 77

Autark. Nachhaltig. Zukunftssicher

SOLAR-POWER für Rolltor RT 77

SOLAR-POWER von GROWE/ROLTEX ist die intelligente Lösung für Rolltore an Standorten **ohne Netzanschluss**.

Die Kombination aus **hochwertigem Solarpanel**, **integrierter Batterie** und **präzise abgestimmter Steuerung** ermöglicht den vollständig **autarken Betrieb** des Rolltors RT 77 – unabhängig vom öffentlichen Stromnetz.

Das **vorkonfektionierte System** wird anschlussfertig geliefert und erlaubt eine **schnelle, saubere und wirtschaftliche Montage direkt am Objekt** – zukunftssicher und nachhaltig.



Rolltor RT 77 mit SOLAR-POWER

Alle Vorteile auf einen Blick:

- **Autarker Betrieb mit Solarenergie:** Netzunabhängig, umweltfreundlich und CO₂-reduziert.
- **Einfache und schnelle Installation:** Kein separater Stromanschluss erforderlich – vormontiert, anschließen, fertig.
- **Kosteneffiziente Lösung:** Reduzierte Installationskosten, da nur ein Fachhandwerker benötigt wird.
- **Saubere Außenmontage:** Montage vollständig von außen, ohne Schmutz und ohne Eingriffe in die Bausubstanz.

Bedien- und Steuerungskonzept

Die Steuerung bietet eine **komfortable und zugleich sichere Bedienung**:

- Funksteuerung "AB" über Handsender sowie Anschluss eines Tasters oder Schlüsseltasters für **AUF oder AB** (Betrieb ausschließlich im **Totmanmodus**).
- In Richtung **AUF** arbeitet die Steuerung per Handsender in **Selbsthaltung**. Das Tor fährt selbstständig bis zur Endlage.
- Selbsthaltung "AUF" ist **ausschließlich für Rolltore**, nicht für Rollgitter, zugelassen.
- Bedienung nur durch **unterwiesene Personen mit Sicht auf das Tor**; Einsatz im öffentlichen und nicht öffentlichen Bereich möglich.
- **Lichtschranke oder Kontakteisten** sind nicht anschließbar.
- Optionaler Anschluss eines einseitigen Tasters oder Schlüsseltasters möglich.
- Anschluss einer **Fangvorrichtung** und/oder eines **Not-Ausschalters** (Unterbrecherkontakt an der Steuerung) möglich.

Funk- und Antriebstechnik

- Kompatibel mit Handsendern der Serie **Funk Mercato**.
- Anlernbar: **mindestens 1, maximal 10 Handsender**
- Für mobile Anwendungen empfohlen: **Handsender Chiave**
- Antrieb mit **mechanischer Endlageneinstellung** und robustem **NHK-Getriebe** mit 7 mm-Sechskant-Aufnahme.
- Leistungsdaten: **50 Nm Drehmoment bei 10 U/min**, geeignet für Rolltore **bis 10 m²**.

Energieversorgung

- Betrieb über **Solarpanel** oder
- alternativ über **Netzbetrieb** mittels Y-Connector-Kabel und Netzteil.
- Bei voller Batterieladung (ohne Solarpanel) sind **ca. 30 Torzyklen** zuverlässig möglich.

Technische Eckdaten (Auszug)

- Rolltor RT 77 mit 300er Kastengröße
- Max. Fläche: 10 m²
- Max. Höhe: 3 m

Das **SOLAR-POWER-System von GROWE/ROLTEX** vereint modernste Solartechnologie mit bewährter Rolltormechanik – für **maximale Unabhängigkeit, hohe Effizienz und zuverlässige Sicherheit** im täglich Einsatz.

QNG-ready – Nachhaltigkeit mit Nachweis

Als Hersteller von Sicht- und Sonnenschutzelementen unterstützt GROWE/ROLTEX Bauunternehmer, Architekten und Planer mit dem SHI-Produkt-pass bei der Umsetzung nachhaltiger Bauprojekte. Unsere QNG-ready-Produkte liefern einen geprüften Nachhaltigkeitsnachweis – passend für Zertifizierungssysteme wie DGNB, QNB, BNB, BREEAM und die EU-Taxonomie. So schafft GROWE/ROLTEX Transparenz und Sicherheit bei der Auswahl förderfähiger Elemente.



Rolltorsysteme

BITTE BEACHTEN:

Ausführliche Produktinformationen, Details und Ausführungsvarianten entnehmen Sie bitte den gültigen SOLAR-POWER-Katalogunterlagen und ergänzenden Montageanleitung. Diese stehen Ihnen in unserem Fachhändlerbereich oder im GKM zur Verfügung.

Sonnenenergie nutzen – natürlich effizient

GROWE/ROLTEX macht den Unterschied!

Solar-Lösungen für eine saubere Zukunft erfreuen sich großer Beliebtheit. Erneuerbare Energien und Nachhaltigkeit sowie Minderung der Energiekosten und des CO₂-Fußabdrucks sind die Anforderungen. Gerade in Zeiten des Fachkräftemangels ist der Wunsch nach Produkten zur schnellen, einfachen Installation und Inbetriebnahme groß.

SOLAR-POWER von GROWE/ROLTEX ist die innovative Lösung, wenn für einen Rollladen, Raffstore, einen textilen Behang (SUN-TEX) oder ein Rolltor keine Stromleitung zur Verfügung steht – vor allem in der Sanierung oder Renovierung einsetzbar!

- Einsetzbar in **allen Sicht- und Sonnenschutzsystemen** – wahlweise als Ausführung mit Rollläden, Raffstore oder SUN-TEX, für jede Einbausituation geeignet
- **Zeitersparnis** bei der Planung und Installation
- **Schnelle Installation** des Antriebs **ohne Gewerkeabstimmung**
- **Einfache Inbetriebnahme** durch anschlussfertige Elemente
- **Nachrüstbarkeit** in **jeder Bausituation**
- **Keine baulichen Maßnahmen** wie Kabelverlegen notwendig und somit keine Schäden/kein Schmutz

10 GUTE GRÜNDE

für eine SOLAR-Lösung von GROWE/ROLTEX

- Gespeist durch **Sonnenkraft**, dadurch **autark vom Strom**
- **7 Jahre Produktgarantie**
- **Smarte Bedienung** per Hand-, Wandsender, Smartphone und Sprachassistenten
- **Nachhaltig**, mindert die **Energiekosten**, verbessert den **CO₂-Fußabdruck** und trägt zum **Umweltschutz** bei



SOLAR-POWER –

in allen SYSTEMEN mit allen BEHANGVARIANTEN
für jede EINBAUSITUATION!



PAKTO® UP mit SOLAR-POWER-Modul



PAKTO® HK mit SOLAR-POWER-Modul



ELITE XT mit SOLAR-POWER-Modul



Vorbau – SUN-TEX – Putzträgerkasten 90° mit SOLAR-POWER-Modul



Absturzsichernde Verglasung

BITTE BEACHTEN:
Ausführliche Produktinformationen, Details und Ausführungsvarianten entnehmen Sie bitte der gültigen ASV-Katalogunterlage und Montageanleitung. Diese stehen Ihnen in unserem Fachhändlerbereich oder im GKM zur Verfügung.

Flexible ASV-Lösung für jede Bausituation

ASV-Führungsschienensystem in PVC und ALU

Mit unserem ASV-Führungsschienensystemen in PVC und Aluminium bieten wir eine hochwertige Lösung, die als integrierte absturzsichernde Verglasung in den Systemen PAKTO®, ELITE XT und Vorbau eingesetzt werden kann. Die ASV-Führungsschienensysteme zeichnen sich durch ihre Vielseitigkeit aus und sind sowohl für Neubauten als auch für Renovierungen geeignet. Sie kommen in unterschiedlichen Bausituationen und Fensterkonstruktionen zum Einsatz – von monolithischen über zweischalige bis hin zu gedämmten Gebäudehüllen. Darüber hinaus ermöglichen sie den Einsatz von Prallscheiben in Kombination mit Rollläden und Raffstoreanlagen.

Für das ASV-Führungsschienensystem stehen zwei Bauarten zur Auswahl: eine aus PVC und eine aus Aluminium. Sie können an handelsüblichen Blendrahmen aus Kunststoff, Aluminium, Holz-Aluminium und Holz eingesetzt werden.

Das **ASV-Führungsschienensystem in PVC und ALU** kann mit **Rollläden** in den Systemen **PAKTO®** und **ELITE XT** mit **Revision unten innen (RUI)** und als **Kombination mit geteilten Brüstungsverglasungen** ausgeführt werden. Es handelt sich um **das 2-seitig linienförmig gelagertes absturzsicherndes Verglasungssystem**, dass nach DIN 18008-4, Kategorie A, gemäß Bay TB, Lfd. Nr. C 4.12 der aktuellen Fassung, zweiseitig rechts und links am Blendrahmen verschraubt wird und für die Aufnahme von **Rollladenpanzern** ausgelegt ist.

Das **ASV-Führungsschienensystem in ALU** kann mit **Rollläden** und **Raffstore** in den Systemen **PAKTO®** und **ELITE XT** als **Revision raumseitig geschlossen (RG)**, **Revision außen und Revision unten innen (RA + RUI)** sowie als **Vorbau mit Revision außen, nicht als Kombination und nur mit durchgehenden einteiligen Brüstungsverglasungen** ausgeführt werden. Es handelt sich um **das 2-seitig linienförmig gelagertes absturzsicherndes Verglasungssystem**, dass nach DIN 18008-4, Kategorie A, gemäß Bay TB, Lfd. Nr. C 4.12 der aktuellen Fassung, zweiseitig rechts und links am Blendrahmen verschraubt wird. Dieses ist als durchlaufendes Aluminiumführungsschienensystem, das zusätzlich die Aufnahme von **Rollladenpanzern** oder **Raffstore** ermöglicht.



PAKTO® UP Rollladen (RUI) mit geteilter Brüstungsverglasung (2-teilig)



PAKTO® UP Rollladen (RUI) mit geteilter Brüstungsverglasung (3-teilig)

QNG-ready – Nachhaltigkeit mit Nachweis

Als Hersteller von Sicht- und Sonnenschutzelementen unterstützt GROWE/ROLTEX Bauunternehmer, Architekten und Planer mit dem SHI-Produkt-pass bei der Umsetzung nachhaltiger Bauprojekte. Unsere QNG-ready-Produkte liefern einen geprüften Nachhaltigkeitsnachweis – passend für Zertifizierungssysteme wie DGNB, QNB, BNB, BREEAM und die EU-Taxonomie. So schafft GROWE/ROLTEX Transparenz und Sicherheit bei der Auswahl förderfähiger Elemente.



Neubau-/ Aufsatzelement
PAKTO®



Aufsatzelemente
ELITE XT



Vorbaulemente

Absturzsichernde Verglasung

ASV-Führungsschienensystem in PVC und ALU

Einsatzbereich System PAKTO®

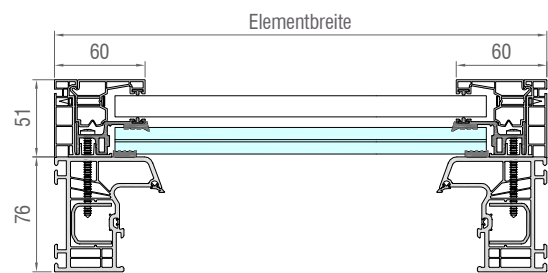
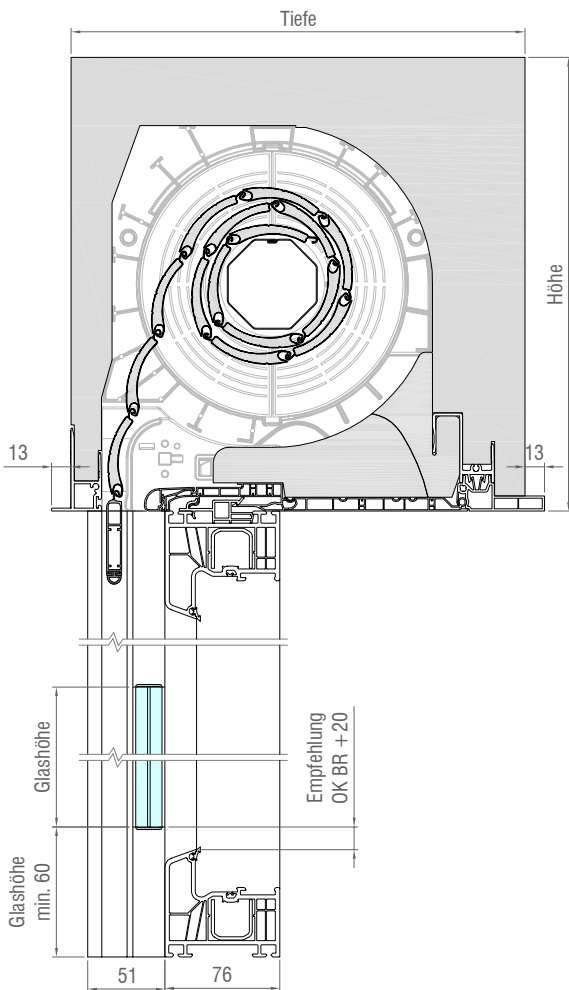
Die ASV-Variante im System PAKTO® kann mit Rollläden als Behang mit Revision unten innen in allen Kastengrößen gefertigt werden.

Bei Einzelelementen ist die Ausführung der ASV-Führungsschiene in PVC und ALU für die Revision unten innen (RUI) im Standardmaß 60 x 51 mm vorgesehen.

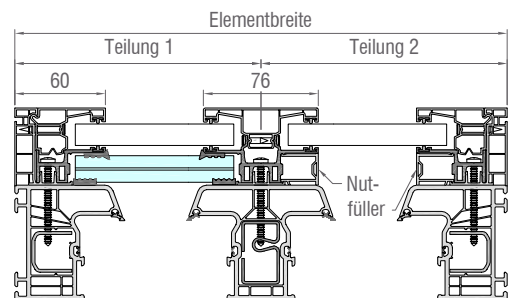
Bei einer Kombination mit mehrteiligen Elementen und geteilten Brüstungsverglasungen kommen die Führungsschienenvarianten 60 x 51 mm sowie 76 x 51 mm zum Einsatz. Für die Befestigung der Bauelemente im Baukörper können in Verbindung mit dem PAKTO® alle Kastenbefestigungen, das Spezialverstärkungseisen und die Verstärkungskonsolen in Verbindung mit der absturzsichernden Verglasung kombiniert werden.



Kastenausführung		Kombination	Revision		
Tiefe	Höhe		RUI	RG	RA + RUI
240 – 365	250	✓	✓	–	–
280 – 365	300	✓	✓	–	–



Detail Einzelelement
PVC-FS ASV, RUI, 60 x 51 mm



Detail Kombination
PVC-FS ASV, RUI, 60 x 51 mm und PVC-DF ASV, RUI, 76 x 51 mm

BITTE BEACHTEN:

Ausführliche Produktinformationen, Details und Ausführungsvarianten entnehmen Sie bitte der gültigen ASV-Katalogunterlage und Montageanleitung. Diese stehen Ihnen in unserem Fachhändlerbereich oder im GKM zur Verfügung.

ASV-Führungsschienensystem in PVC und ALU

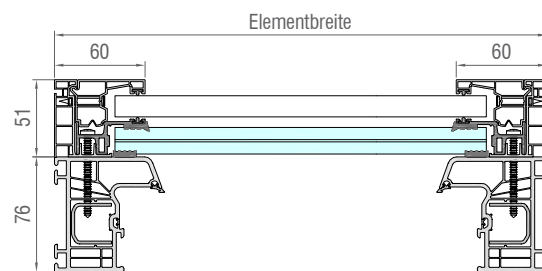
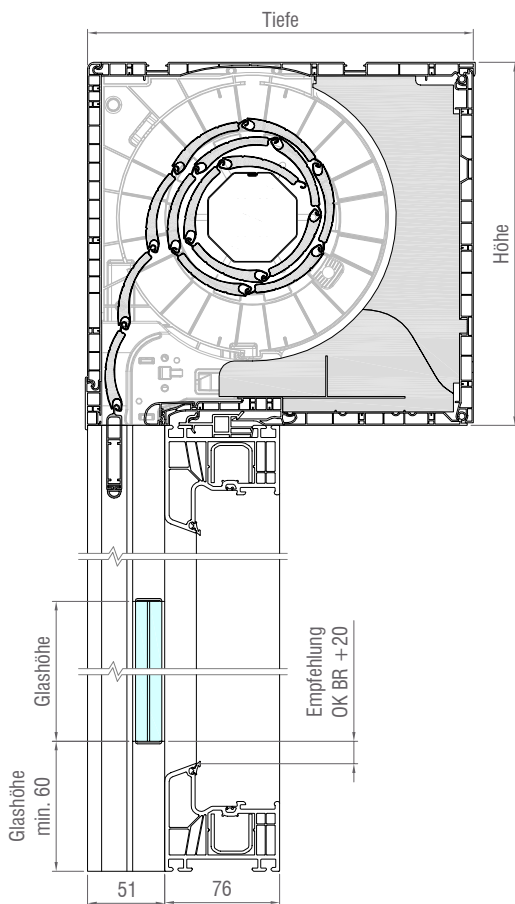
Einsatzbereich System ELITE XT

Die ASV-Variante im ELITE XT kann mit Rollläden als Behang in unterschiedlichen Revisionsarten und Ausführungen gefertigt werden. Bei Einzelelementen ist die Ausführung der ASV-Führungsschiene in PVC und ALU für die Revision unten innen (RUI) und Revision innen (RI) im Standardmaß 60 x 51 mm vorgesehen.

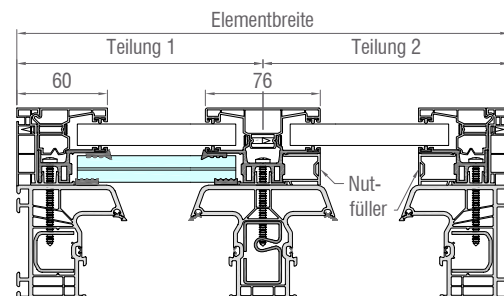
Bei einer Kombination mit mehrteiligen Elementen und geteilten Brüstungsverglasungen kommen die Führungsschienevarianten 60 x 51 mm sowie 76 x 51 mm zum Einsatz. Für die Befestigung der Bauelemente im Baukörper können in Verbindung mit dem ELITE XT alle Kastenbefestigungen, das Spezialverstärkungseisen und die Verstärkungskonsolen in Verbindung mit der absturzsichernden Verglasung kombiniert werden.



Kastenausführung			Kombination	Revision		
Größe	Höhe	Tiefe		RUI	RG	RI
1 – 6	175 – 240	220 – 365	✓	✓	–	✓



Detail Einzelelement
PVC-FS ASV, RUI, 60 x 51 mm



Detail Kombination
PVC-FS ASV, RUI, 60 x 51 mm und PVC-DF ASV, RUI, 76 x 51 mm

ELITE XT Größe 3 (RUI) mit ASV

RESA – Renovierung und Sanierung im Bestand

Renovieren ohne Mauerwerksarbeiten

RESA-Renovierungskasten – Alle Vorteile auf einen Blick:

Der RESA-Renovierungskasten von GROWE/ROLTEX ist ein innovatives Rollladensystem, das speziell für die schnelle Renovierung und energieeffiziente Modernisierung von Gebäuden mit alten Rollladensystemen entwickelt wurde.

Als fertig konfektioniertes Rollladensystem eignet sich der RESA für Renovierungen mit Fensteraustausch und lässt sich ohne zusätzliche Arbeiten am Mauerwerk in den vorhandenen Sturzkasten einbauen.

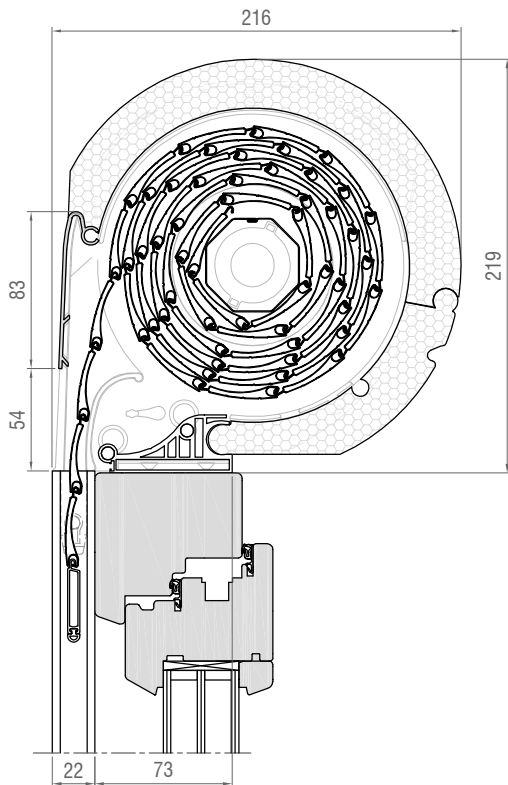
Dank seiner flexiblen Konstruktionsweise und hochwertigen Materialien eignet sich das System für alle Altsituationen und erfüllt die Anforderungen an Wärmedämmung und Montagefreundlichkeit.

Der RESA, gefertigt aus Polystyrol-Hartschaum und stranggepressten Aluminiumprofilen, steht für hohe Dämmwerte, Stabilität, Langlebigkeit und Robustheit. Die Montage erfolgt gleichzeitig mit dem Fenster, wodurch aufwendige Umarbeiten und langwierige Baustellen entfallen. Die Installation ist schnell, sauber und ohne Eingriffe in Mauerwerk möglich. Der RESA kann universell auf alle gängigen Fenstersysteme eingesetzt werden und ist mit Motor- oder Gurtbetrieb wählbar. Ausgestattet mit SOLAR-POWER können die Elemente autark mit Sonnenenergie unabhängig vom öffentlichen Netz bedient werden.

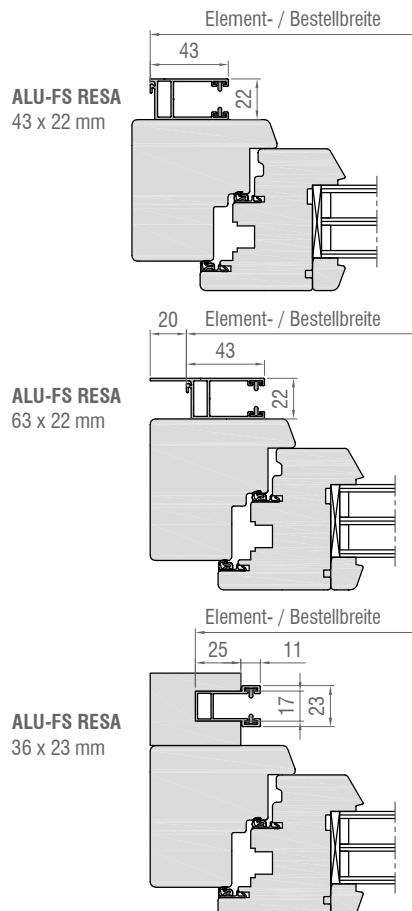


RESA-Renovierungskasten im Bestand montiert

Konstruktion und Ausführungsvarianten



RESA (RUI)



BITTE BEACHTEN:

Ausführliche Produktinformationen, Details und Ausführungsvarianten entnehmen Sie bitte der gültigen RESA-Katalogunterlage und Montageanleitung. Diese stehen Ihnen in unserem Fachhändlerbereich oder im GKM zur Verfügung.

Bedienungsarten

- **Motorantrieb 230 V:** Mit integriertem Motor für den Festanschluss. Wahlweise Bedienung über **Wandtaster** oder **Funk-Wandsender**.
- **Gurtbedienung:** Mit seitlich verstellbarer **Gurtscheibe** zur einfachen Anpassung an den bauseitigen Einlass-Gurtwickler.
- **SOLAR-POWER:** Motor mit integrierter Batterie oder in Kombination mit dem **SOLAR-POWER-Modul** – die perfekte Lösung für die Nachrüstung ohne Elektroanschluss. Ermöglicht eine besonders **einfache, schnelle und netzunabhängige Montage**.

Behänge

Dank des **sehr geringen Ballendurchmessers** ist der RESA-Renovierungskasten optimal für den Einsatz von **Aluminium- und PVC-Miniprofilen** geeignet.



Einbausituation RESA mit Motorantrieb

**BITTE BEACHTEN:**

Ausführliche Produktinformationen, Details und Ausführungsvarianten entnehmen Sie bitte der gültigen RESA-Katalogunterlage und Montageanleitung. Diese stehen Ihnen in unserem Fachhändlerbereich oder im GKM zur Verfügung.



Einbausituation RESA mit SOLAR-POWER-Modul

QNG-ready – Nachhaltigkeit mit Nachweis

Als Hersteller von Sicht- und Sonnenschutzelementen unterstützt GROWE/ROLTEX Bauunternehmer, Architekten und Planer mit dem SHI-Produktpass bei der Umsetzung nachhaltiger Bauprojekte. Unsere QNG-ready-Produkte liefern einen geprüften Nachhaltigkeitsnachweis – passend für Zertifizierungssysteme wie DGNB, QNB, BNB, BREEAM und die EU-Taxonomie. So schafft GROWE/ROLTEX Transparenz und Sicherheit bei der Auswahl förderfähiger Elemente.



RESA-Renovierungskasten

Insektenschutz | Isifix Klemmrahmensystem

isifix

Einfach, flexibel, zuverlässig: Spannrahmen mit Clipsbefestigung

Montage leicht gemacht mit dem Isifix Klemmrahmensystem für alle Fenstersituationen

Mit dem neuen Isifix präsentiert GROWE/ROLTEX ein innovatives Spannrahmensystem mit **Clipsbefestigung**, das maximale Sicherheit und einfache Montage garantiert. Der Spannrahmen wird von **innen ausfallsicher eingehängt**, ganz ohne zusätzliche Auflagefläche am Blendrahmen.

Durch die **variablen Fahnenprofile mit unterschiedlichen Steglängen** lässt sich Isifix universell einsetzen – ob **flächenversetzte, halbflächenversetzte** und **flächenbündige** Fenster. Auch bei Fenstern mit **überstehendem Wetterschenkel** bleibt die Montage stabil und funktionssicher.

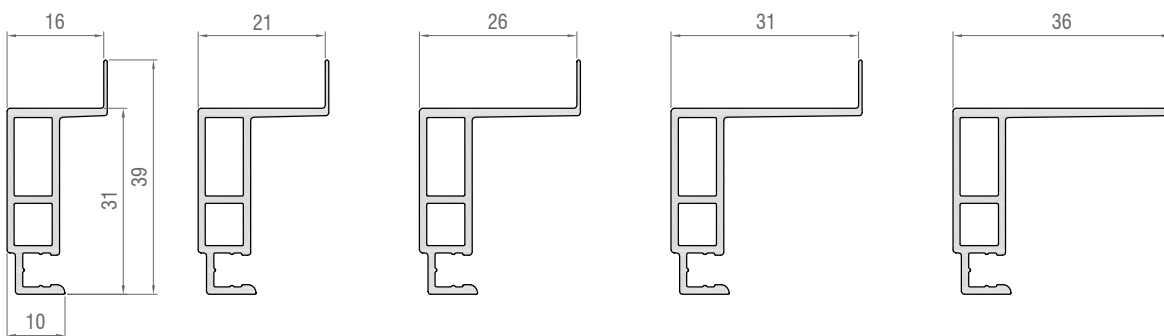
Das System ist für **nahezu alle gängigen Einbausituationen** konzipiert und überzeugt durch **präzise Passform, zuverlässige Befestigung und einfache Handhabung**.

Die neue **Spannrahmenserie SP3** ergänzt das System perfekt und bietet fünf Grundvarianten:

- SP3/16
- SP3/21
- SP3/26
- SP3/31
- SP3/36

Die Varianten sind **auf unterschiedliche Steglängen zur Fahne abgestimmt** und sorgen für **maximale Flexibilität, präzise Passform und effiziente Montage**. Für jede Fenstersituation die passende Lösung.

Das universelle, montagefreundliche Klemmrahmensystem für Profis, passend zu allen Fensterkonstruktionen und Einbaubedingungen.



QNG-ready – Nachhaltigkeit mit Nachweis

Als Hersteller von Sicht- und Sonnenschutzelementen unterstützt GROWE/ROLTEX Bauunternehmer, Architekten und Planer mit dem SHI-Produktpass bei der Umsetzung nachhaltiger Bauprojekte. Unsere QNG-ready-Produkte liefern einen geprüften Nachhaltigkeitsnachweis – passend für Zertifizierungssysteme wie DGNB, QNB, BNB, BREEAM und die EU-Taxonomie. So schafft GROWE/ROLTEX Transparenz und Sicherheit bei der Auswahl förderfähiger Elemente.



Insektenschutzsysteme

Insektenschutz | Spannrahmen Isifix SP3

BITTE BEACHTEN:

Ausführliche Produktinformationen, Details und Ausführungsvarianten entnehmen Sie bitte der gültigen Insektenschutz-Katalogunterlage und Montageanleitung. Diese stehen Ihnen in unserem Fachhändlerbereich oder im GKM zur Verfügung.

Einhängeclips

Variante

SP3/16

Empfehlung

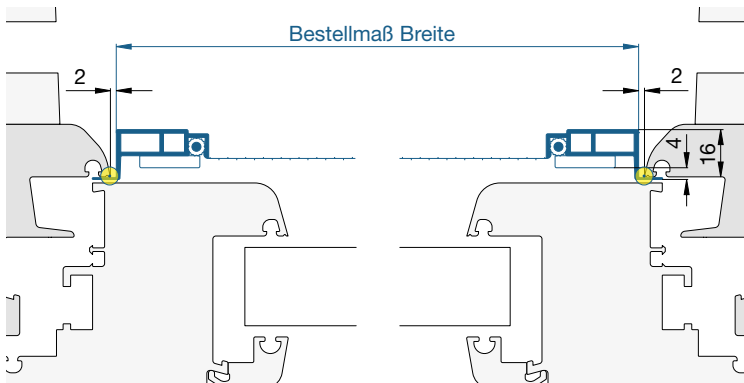
flächenversetzte Fenster

Bestellmaße

- Breite = ☉ lichte Breite Fensterblendrahmen - 4 mm
- Höhe = ☉ lichte Höhe Fensterblendrahmen - 4 mm

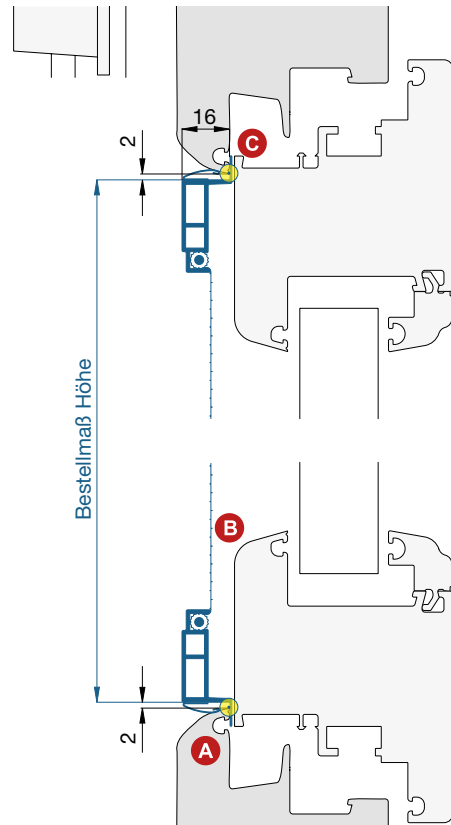
Horizontalschnitt

M 1:2,5



Vertikalschnitt

M 1:2,5



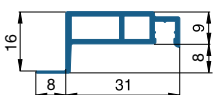
Worauf Sie unbedingt achten sollten

alternativ

<p>A Blendrahmenschräge mind. 10°</p>	<p>Bestellmaß Höhe = Lichte Höhe Fensterblendrahmen - 6 mm + Zusatzeinhängeclips (Zusatzausstattungen)</p>
<p>B mind. 1 mm Abstand zwischen Wetterschenkel und Spannrahmen</p>	<p>SP3/21</p>
<p>C nicht verwenden bei Kunststofffenster mit Anschlagdichtung</p>	<p>SP3/21 mit kürzeren Einhängclips</p>

verwendete Profile

M 1:2



10 24 07.16

Insektenschutz | Drehrahmen für Türen

DT4 Sondervariante – Maximale Flexibilität für perfekte Drehtürlösungen mit Schwellen und Wetterschenkeln

Neue Sondervariante in der DT4-Drehtür-Serie

Mit der **neuen Systemerweiterung der DT4-Drehtür-Serie** setzt GROWE/ROLTEX erneut Maßstäbe im modernen Insektenschutz für **Terrassentüren** und **Fensteranlagen**. Zwei exklusiv für GROWE/ROLTEX entwickelte Profile erweitern ab sofort die bewährte DT4-Serie:

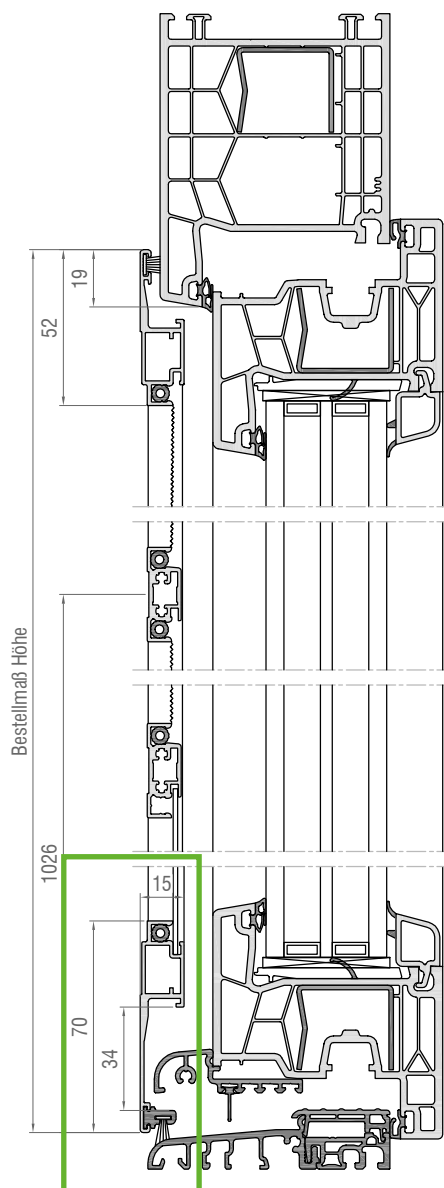
- ALU-Profil (Art.-Nr. 103605)
- Bürstenträgerprofil aus Kunststoff (Art.-Nr. 123605).

Diese Profile ermöglichen die Fertigung **verschiedener Sondervarianten**, die gezielt auf **unterschiedliche Einbausituationen** abgestimmt sind – von Systemen **mit Montagerahmen** bis hin zu **rahmenlosen Lösungen** bei Regen- oder Wetterschenkeln. Dadurch lässt sich der Insektenschutz **individuell** und **passgenau** an nahezu jede bauliche Gegebenheit anpassen.

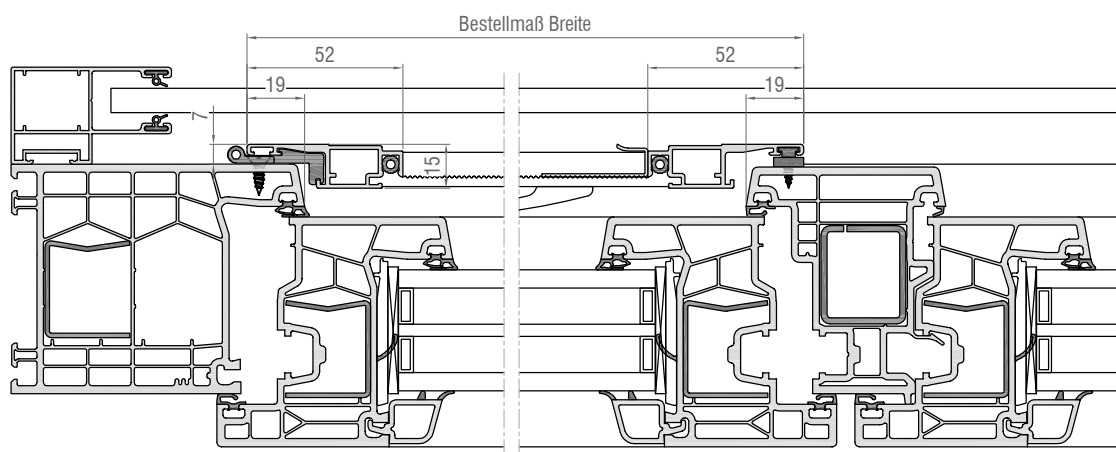
Die neue Sondervariante ist einsetzbar in den Varianten:

- **DT4/SG04** – ohne Montagerahmen, ideal bei ausgestellter Regenschiene am Blendrahmen
- **DT4/SG06.AMB** – mit Montagerahmen, unten offen, für bauseitige Schwellen und Wetterschenkel
- **DT4/SG06.LMB** – mit Montagerahmen, unten offen, für Wetterschenkel am Flügel
- **DT4/SG07** – mit Montagerahmen, unten offen, geeignet bei ausladenden Wetterschenkeln am Flügel
- **DT4/SG12** – doppelflügelige Anlage ohne Montagerahmen, bei ausladendem Wetterschenkel am Flügel
- **DT4/SG16** – mit Montagerahmen, unten offen, ebenfalls bei ausladendem Wetterschenkel am Flügel

Mit dieser Erweiterung bietet GROWE/ROLTEX eine **einfach umsetzbare** und **technisch ausgereifte Lösung** für Insektenschutz-Drehtüren bei **allen gängigen Blendrahmen-Systemen** – insbesondere bei **Bodenschwellen** und **Wetterschenkeln im Übergangsbereich zu Böden oder Terrassen**. **Das Ergebnis:** maximale Funktionalität, **zuverlässige Abdichtung** und eine **ästhetisch harmonische Integration** in jedes Türsystem.



DT4/SG04 Vertikalschnitt



DT4/SG04 Horizontalschnitt






QNG-ready
Nachhaltiges Bauen –
möglich mit
GROWE/ROLTEX.



Nachhaltigkeit

Qualitätssiegel für nachhaltiges
Bauen für alle Behänge.



CO2-Einsparung

Recyclinganteil senkt CO2-Fußabdruck
im Vergleich zu konventionellem EPS.



Natürlich effizient

Sonnenenergie nutzen –
Kosten und CO2 senken.

QNG-ready

QNG-ready – Zukunftssichere Produkte von GROWE/ROLTEX

Nachhaltige Bauprodukte mit geprüfter Zukunft

Als Hersteller hochwertiger Baukomponenten unterstützt GROWE/ROLTEX Bauunternehmer, Architekten und Planer mit klaren Lösungen für zertifiziert nachhaltiges Bauen. Mit dem **SHI-Produktpass** bieten wir für jede Produktgruppe das **QNG-ready-Siegel** – kompatibel mit allen wichtigen Standards: **DGNB, QNG, BNB, BREE-AM** sowie der **EU-Taxonomie** für geförderte Bauprojekte.



Mit dem **QNG-ready-Siegel** gehen wir einen Schritt weiter: Wir beschleunigen die Qualifizierung unserer Produkte für nachhaltige Bauvorhaben und schaffen Transparenz im Zertifizierungsprozess. Das **staatliche Qualitätssiegel Nachhaltige Gebäude (QNG)** ist Voraussetzung für die Inanspruchnahme von KfW-Programmen. Das wachsende Interesse an nachhaltigen und gesundheitsfördernden Baustoffen sowie die hohe Nachfrage nach Fördermitteln machen das QNG-ready-Siegel zu einem wichtigen Bestandteil für Bauvorhaben. Bei der Planung **klimafreundlicher Gebäude** mit QNG liegt der Fokus auf klar identifizierbaren und geeigneten Materialien, sowohl im privaten Wohnungsbau als auch bei gewerblich genutzten Objekten.

Acht Produktgruppen, ein gemeinsames Ziel – Nachhaltigkeit:

- PAKTO®
- Aufsatzelemente
- Vorbaulemente
- SUN-TEX (Senkrechtmarkisen)
- Raffstore
- Rolltore
- RESA-Renovierungskasten
- Insektenschutz

Jedes dieser Produkte trägt das QNG-ready-Siegel und steht damit für geprüfte Qualität und Zukunftssicherheit. Durch die eindeutige Kennzeichnung positionieren wir unsere Systeme nicht nur als förderfähige Bauelemente, sondern sichern auch ihre langfristige Relevanz im Markt.

Ihre Vorteile mit QNG-ready-Produkten von GROWE/ROLTEX:

- Nachhaltig geprüfte Qualität für zertifizierte Bauprojekte
- Planungssicherheit und Vertrauen durch transparente Nachweise
- Kompatibilität mit führenden Gebäudestandards
- Vereinfachte Auswahl für förderfähige Bauprodukte

In einer Zeit steigender Anforderungen an Umweltverträglichkeit und Energieeffizienz bieten QNG-ready-Produkte von GROWE/ROLTEX die verlässliche Grundlage für nachhaltige, zukunftsfähige Bauvorhaben.

GROWE/ROLTEX – Nachhaltigkeit beginnt beim Produkt.



Nachhaltige Produkte von GROWE/ROLTEX

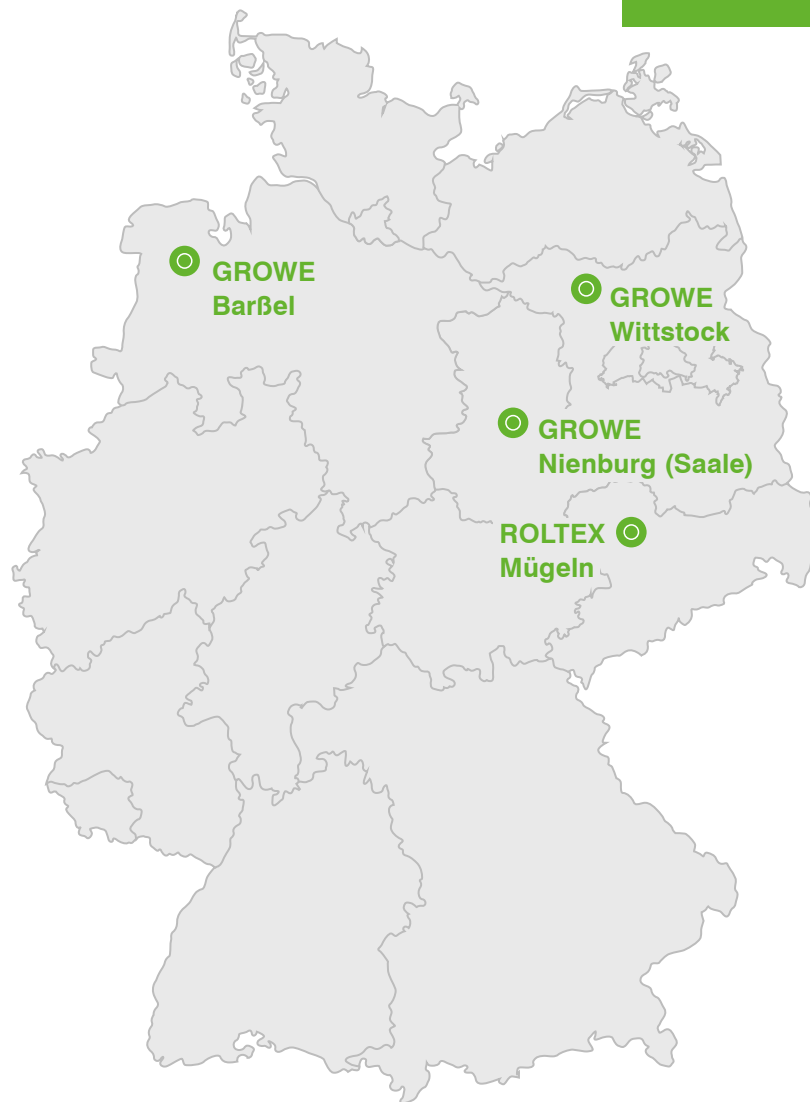
Das **staatliche Qualitätssiegel Nachhaltige Gebäude**, kurz QNG, ist erforderlich, um staatliche Fördermittel von der KfW zu erhalten. Steigendes Interesse an nachhaltigen, gesundheitsfördernden Bauprodukten sowie die große Nachfrage nach Fördermitteln macht das QNG-ready Siegel unverzichtbar für Bauprojekte.





**Kontaktieren
Sie uns.**

**Wir informieren
Sie gern!**



GROWE Barbel

Growe, Rolladen und Bauelemente GmbH

III. Hüllenweg 36
26676 Barbel
Tel.: 0 44 99 / 84-0
Fax: 0 44 99 / 84-99

GROWE Wittstock

B. Growe GmbH

Prignitzer Straße 18
16909 Wittstock
Tel.: 0 33 94 / 47 97-0
Fax: 0 33 94 / 47 97-21

GROWE Nienburg

Growe Rollladenbau GmbH

Am alten Wasserwerk 2
06429 Nienburg (Saale)
Tel.: 03 47 21 / 41 44-0
Fax: 03 47 21 / 41 44-29

ROLTEX Mügeln

Roltext Rolladenfabrikation GmbH

Zum Gewerbegebiet 4
04769 Mügeln
Tel.: 03 43 62 / 4 22-0
Fax: 03 43 62 / 4 22-11

