



Ausgabe 02/2023
Newsletter



**Machen Sie
eine Pause,**
informieren Sie sich
über unsere Neuigkeiten!

Ausgabe 02 – Juni 2023



GROWE/ROLTEX PREISLISTE

Kundeninformation Preisliste zum 01.07.2023

Nach den Ereignissen der letzten Jahre ist es nun unausweichlich, neue Listenpreise herauszugeben (Preisanpassungen in allen Bereichen). Die Preisanpassung tritt zum 01.07.2023 bei allen Auftrags-eingängen in Kraft. Bereits bestätigte Aufträge bleiben von der Anpassung unberührt.

[Mehr Informationen](#)

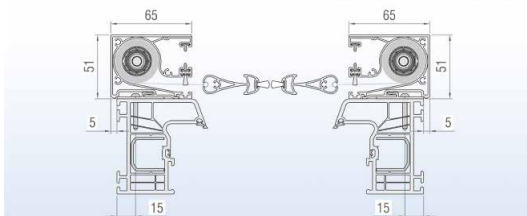


KATALOG PAKTO®

Konstruktive und technische Systemanpassung

Wir möchten Sie darüber informieren, dass Ihnen ab sofort eine aktualisierte Onlineversion des PAKTO®-Katalogs zur Verfügung steht!

[Mehr Informationen](#)



INTEGRIERTER INSEKTENSCHUTZ

Ankündigung einer Systemanpassung im PAKTO® und ELITE XT/ EXPERT XT

Der integrierte Insektenschutz für Türen mit Bedienung seitlich läuft zum 31.07.2023 aus und wird aus dem Programm genommen.

[Mehr Informationen](#)



PRODUKTANPASSUNG IM BEREICH MOTOREN

Geräuscharme Funkantriebe – RS 100 io, RS 100 Solar io und Sunea Solar io

In allen Systemen mit Rollläden und Vorbau-elementen mit Solar wird ab dem 01.07.2023 auf geräuscharme Funkantriebe umgestellt.

[Mehr Informationen](#)



ANPASSUNG IM FARBBEREICH

Bereich Vorbau-elemente und Insektenschutz

Wir möchten Sie über Anpassungen in der Farbpalette im Bereich Vorbau-elemente und Insektenschutz informieren. Diese Anpassung greift ab dem 01.07.2023.

[Mehr Informationen](#)



KUNDENINFORMATION AUFSATZ-KASTEN ELITE XT UND EXPERT XT

Information Lieferengpässe Kastenhalter 56761 und 56763

Wir möchten Sie darüber informieren, dass die Kastenhalter 56761 und 56763 „gekröpft“ aufgrund von Lieferengpässen im Vormaterial bis zum 4. Quartal 2023 nur eingeschränkt lieferbar sind.

[Mehr Informationen](#)

GROWE/ROLTEX Newsletter

Ausgabe 02 – Juni 2023



GROWE/ROLTEX UNTERLAGEN

Aktualisierte Onlineversionen stehen zur Verfügung!

Wir möchten Sie informieren, dass einige Onlineversionen der GROWE/ROLTEX-Unterlagen aufgrund von technischen Änderungen und/oder Neuerungen aktualisiert wurden.

[Mehr Informationen](#)

Ausgabe 02 – Juni 2023



GROWE/ROLTEX PREISLISTE

Kundeninformation Preisliste zum 01.07.2023

Liebe Kunden und Geschäftspartner,
sehr geehrte Damen und Herren,

Zuverlässigkeit und Lieferfähigkeit sind für uns wichtige Aspekte für eine positive Geschäftsbeziehung und zufriedene Kunden. Auch im vergangenen Jahr war es unser Bestreben, gesetzte Ziele mit Entschlossenheit zu verfolgen und somit eine rechtzeitige Lieferung gewährleisten zu können. Wir sind der Meinung, dies ist uns in enger Zusammenarbeit mit Ihnen sehr gut gelungen.

Mit der Einführung des Teuerungszuschlages haben Sie sich an unseren Mehrkosten beteiligt. Wir hatten lange die Hoffnung, dass sich die Situation am Weltmarkt beruhigen wird und dass wir dann auch die Teuerungszuschläge zurücknehmen können. Leider stellt sich die Realität anders dar.

Die letzten Jahre sind geprägt von aufeinanderfolgenden Rohstoffpreissteigerungen und die Inflation hat sich auf alle Wirtschaftszweige ausgeweitet.

Nach den Ereignissen der letzten Jahre ist es nun unausweichlich, neue Listenpreise herauszugeben (Preisanpassungen in allen Bereichen). Dies gibt uns die Möglichkeit, Ihnen auch in Zukunft faire und nachvollziehbare Preise anzubieten.

Die Preisanpassung tritt zum 01.07.2023 bei allen Auftragseingängen in Kraft. Bereits bestätigte Aufträge bleiben von der Anpassung unberührt.

Nach Umstellung der Listenpreise wird ein Großteil des Teuerungszuschlages entfallen. Um weiterhin flexibel auf Preisveränderungen reagieren zu können, behalten wir uns vor, einen geringen Teuerungszuschlag in Höhe von 6 % bestehen zu lassen. Ausgenommen von diesem TZ sind Produkte aus dem Bereich Antriebe, Steuerungstechnik sowie PAKTO® Neubau-Auflagerkasten.

Ganz ausdrücklich möchten wir darauf hinweisen, dass wir trotz hoher Treibstoffpreise auch weiterhin keine Frachtkostenzuschläge ab einem Warenwert in Höhe von € 200,00 für Anlieferungen an die Geschäftsadresse erheben werden.

Die neue Preisliste steht Ihnen ab sofort in unserem Fachhändlerbereich auf unserer Website zur Verfügung. Scannen Sie einfach mit Ihrem Smartphone/Tablet den QR-Code oder geben Sie am Rechner die URL in den Browser ein und loggen Sie sich mit Ihren Zugangsdaten ein:

<https://www.rollladen-growe.de/interner-bereich>

Für Ihr Verständnis bedanken wir uns im Voraus. Unser Innen- und Außendienst steht Ihnen selbstverständlich zu weiteren Fragen und Informationen beratend zur Seite.

Mit freundlichen Grüßen
Die Geschäftsleitung



[Zurück zur Übersicht](#)

Ausgabe 02 – Juni 2023



PRODUKTANPASSUNG IM BEREICH MOTOREN

Geräuscharme Funkantriebe – RS 100 io, RS 100 Solar io und Sunea Solar io

PAKTO®, Neubau-/Aufsatz und Vorbaulemente mit Rollläden

In den **Systemen mit Rollläden** wird im Standard ab dem 01.07.2023 auf den „RS 100 io“ **umgestellt**.

Die laufenden Aufträge werden mit „Oximo 50 io“ abgewickelt. Folgeaufträge und Lieferungen werden automatisch mit dem „RS 100 io“ erfolgen.



Vorbaulemente mit Solar-Antrieb

In den **Vorbaulementen mit Rollläden und Solar-Antrieb (60er Welle)** wird ab dem 01.07.2023 auf den „RS 100 Solar io“ **umgestellt**.

Die laufenden Aufträge werden mit „Oximo 40 WireFree io“ abgewickelt. Folgeaufträge und Lieferungen werden automatisch mit dem „RS 100 Solar io“ erfolgen.

In den **Vorbaulementen mit Rollläden und Solar-Antrieb (40er Welle)** wird weiterhin der „Oximo 40 Wire Free io“ **eingesetzt**.



Vorbau – SUN-TEX mit Solar-Antrieb

In den **Vorbaulementen mit SUN-TEX und Solar-Antrieb** wird ab dem 01.07.2023 auf den „Sunea Solar io“ **umgestellt**.

Die laufenden Aufträge werden mit „Oximo 40 WireFree io“ abgewickelt. Folgeaufträge und Lieferungen werden automatisch mit dem „Sunea Solar io“ erfolgen.



[Zurück zur Übersicht](#)

Ausgabe 02 – Juni 2023



KATALOG PAKTO®

Konstruktive und technische Systemanpassung

Wir möchten Sie darüber informieren, dass Ihnen **ab sofort** eine **aktualisierte Onlineversion des PAKTO®-Katalogs zur Verfügung steht!**

Das Wichtigste im Überblick:

- Techn. Optimierung der Stahlverstärkungs-Konsole
- Integration des Prospektes „PAKTO® Neubau-Auflagerkasten“
- Aktualisierung der techn. Details wie z. B. Abrollprofil 59020 (Bildmaterial und Zeichnungen)
- Ergänzung Kabelabgänge, Handkurbel, Kurbelabgang, Einsatz Kurbelstange und vieles mehr ...

Haben wir Ihr Interesse geweckt? Klicken Sie einfach auf den PAKTO®-Katalog und schauen Sie sich unseren Onlinekatalog an:

Haben Sie Fragen zu unseren PAKTO® Neubau-/Aufsatzkasten?
Möchten Sie sich persönlich über bestimmte Themen informieren?
Nehmen Sie mit uns Kontakt auf – wir beraten Sie gerne!

Ihre GROWE/ROLTEX-Team



PAKTO® Statik-Konsole

Stahl-Verstärkungskonsole im System PAKTO®

Die 2-teilige Stahl-Verstärkungskonsole sorgt in Kombination mit dem Spezialverstärkungsseisen für eine zusätzliche statische Verstärkung der oberen Blendrahmen der Fensterelemente. Durch die formschlüssige Verbindung wird die Windlast vom Fenster auf die Verstärkungskonsole und von dort in den Sturz oder die Decke übertragen. Die oberen Befestigungsmittel der Verstärkungskonsole zum Untergrund sind in der Art und Beschaffenheit auf den Baustoff abzustimmen.



Stahl-Verstärkungskonsole im System PAKTO®
280 – 365/250 und 300



Stahl-Verstärkungskonsole im System PAKTO®
240/250

[Zurück zur Übersicht](#)

Ausgabe 02 – Juni 2023



KATALOG PAKTO®

Konstruktive und technische Systemanpassung

Stahl-Verstärkungskonsole im System PAKTO® 240/250

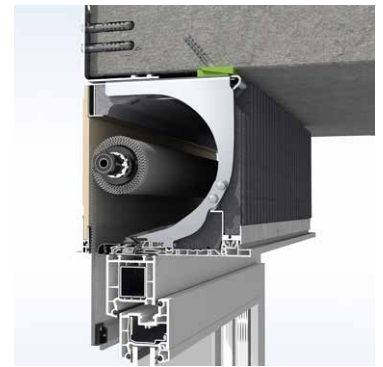
Die 2-teilige Stahl-Verstärkungskonsole sorgt in Kombination mit dem Spezialverstärkungsseisen für eine zusätzliche statische Verstärkung. Durch die formschlüssige Verbindung wird die Windlast vom Fenster auf die Verstärkungskonsole und von dort in den Sturz oder die Decke übertragen. Die obere Befestigung der Verstärkungskonsole zum Untergrund kann von außen erfolgen, ohne den Kasten zu öffnen, und ist in Art und Beschaffenheit auf den Baustoff abzustimmen.



PAKTO® UP 240/250 (RUI)



PAKTO® HK 240/250 Raffstore (RG)



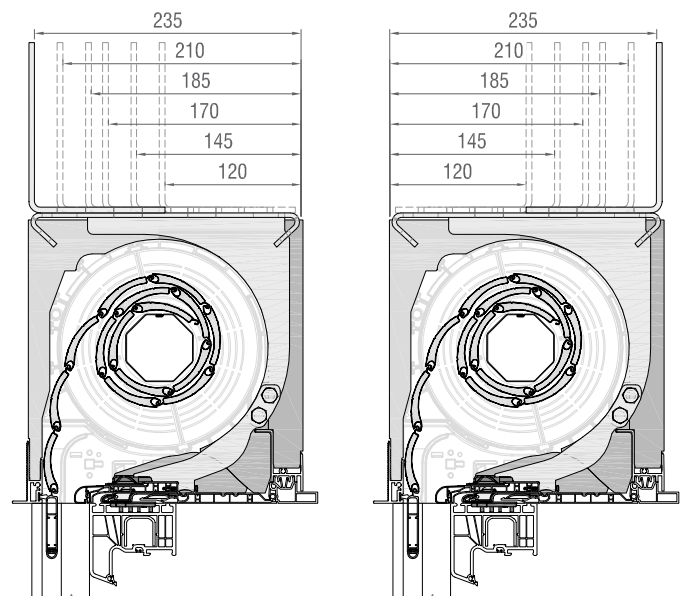
PAKTO® HB 240/250 SUN-TEX (RUI)

Zusätzliche Befestigungsvarianten mit Winkel

Die Befestigung außer- oder innerhalb der Stahlverstärkungskonsole zum Baukörper kann optional mit einem Befestigungswinkel ausgeführt werden. Der Winkel kann oberhalb der Konsole in unterschiedlichen Positionen von außen zusätzlich angeschraubt werden und ermöglicht somit eine Erweiterung der Befestigungsmöglichkeiten zum Baukörper. Der Winkel ist in der Halbschalen-Variante des PAKTO® 240/250er Kasten im Standard enthalten und kann in der UP-Ausführung optional mitgeliefert werden.

Die Befestigung zum Baukörper ist mit geeigneten Befestigungsmitteln unter Einhaltung der Verarbeitungsvorgaben der Hersteller für die eingesetzten Befestigungssysteme vorzunehmen.

In allen Varianten ist auf eine druckfeste Verklotzung zwischen Konsole/Befestigungswinkel und dem Baukörper zu achten. Einmal montiert, ist die obere Verschraubung dauerhaft fest. Die Verbindung muss nie mehr gelöst werden, Stabilitätseinbußen durch Ein- und Ausbau entfallen.



[Zurück zur Übersicht](#)

Ausgabe 02 – Juni 2023

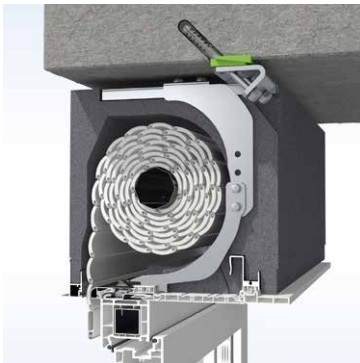


KATALOG PAKTO®

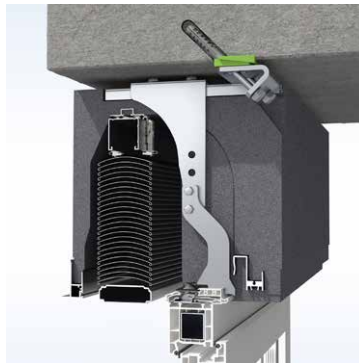
Konstruktive und technische Systemanpassung

Stahl-Verstärkungskonsole im System PAKTO® 280 – 365 mm Kastentiefe, 250 und 300 Kastenhöhe

Die Verstärkungskonsole wird im Kasten eingefräst und mit eingelassener Montageschiene, fertig montiert ausgeliefert. Zur Montage wird das Spezialverstärkungsseisen (mit Kompriband zwischen Blendrahmen), mit zum jeweiligen Fenstersystem passenden Rastern, auf dem Blendrahmen positioniert und mit dem Blendrahmen verschraubt. Der PAKTO® Rollladenkasten kann jetzt mit der fertigmontierten Konsole einfach aufgerastet werden und die Konsole ist fest mit dem Spezialverstärkungsseisen verbunden. Nach erfolgter Montage des gesamten Elementes im Baukörper wird die Konsole über die vorgegebenen Löcher schräg in den Sturz befestigt. Bei dieser Ausführung wird der Rollladenkasten nicht mehr geöffnet, was die Montagezeiten auf der Baustelle erheblich verkürzt.



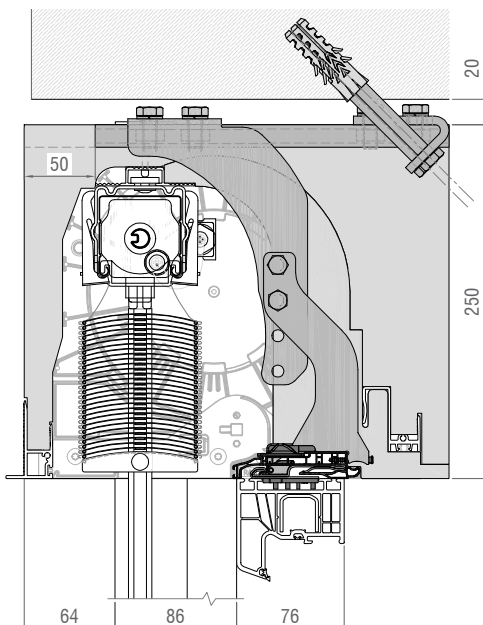
PAKTO® UP 300/300 (RUI)



PAKTO® UP 300/300 Raffstore (RG)



PAKTO® UP 300/300 SUN-TEX (RG)



[Zurück zur Übersicht](#)

Ausgabe 02 – Juni 2023



ANPASSUNG IM FARBBEREICH

Bereich Vorbauelemente und Insektenschutz

Vorbauelemente – Aufnahme Anthrazit (RAL 7016)
in das Standardfarbprogramm

Wir möchten Sie darüber informieren, dass für die Farbe Anthrazit (RAL 7016; Standard) ab dem 01.07.2023 kein Aufpreis mehr erhoben und diese in das Standardfarbprogramm für den Bereich Vorbauelemente aufgenommen wird.

Diese Anpassung ist für alle Vorbauelemente inkl. Vorbau – SUN-TEX gültig (stranggepresst und rollgeformt).

Anthrazit (RAL 7016)

Insektenschutz – Wichtige Information zu Standardfarbe DB 703

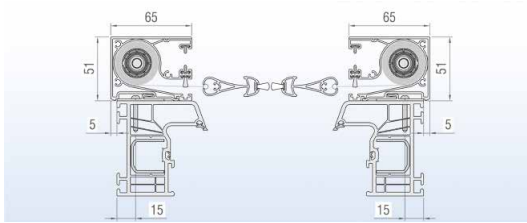
Bitte beachten Sie, dass die Standardfarbe DB 703 nicht bei allen Insektenschutzprodukten angeboten wird!

Das Plisseesystem PL 1, die Elektrorollos ER 1 und ER 2, das manuelle Rollo RO 6 und die Lichtschachtabdeckungen werden nicht in der Standardfarbe DB 703 angeboten.

DB 703

[Zurück zur Übersicht](#)

Ausgabe 02 – Juni 2023



INTEGRIERTER INSEKTENSCHUTZ

Ankündigung einer Systemanpassung im PAKTO® und ELITE XT/EXPERT XT

Der integrierte Insektenschutz für Türen mit Bedienung seitlich läuft zum **31.07.2023** aus und wird in den Systemen PAKTO® und ELITE XT/EXPERT XT aus dem Programm genommen.

Wir bitten Sie bei aktuellen Anfragen und Aufträgen die Verfügbarkeit mit Ihrem zuständigen Ansprechpartner im Außen-/Innendienst zu klären.

Seitenauszug Katalogunterlagen:
PAKTO® (Seite 125, Stand 04/2023)

Aufsatzelemente (Seite 95, Stand 04/2023)

125

Für Türen mit Bedienung seitlich

Das Türrollo
Die stabile Aluminium-Kassette wird einfach und leicht in die Führung eingesetzt. Ein Ablaufschutz reduziert Abrollgeräusche des Planzers. Auch hier wurde besonderer Wert auf einfache Bedienbarkeit gelegt: Das Türrollo ist mit einer Hand zu öffnen und zu schließen.

Bitte beachten:
Das Türrollo kann nur in Verbindung mit der System-Führungsschiene eingesetzt werden.

Das Fensterrollo
Der Insektenschutz beim PAKTO® kann zudem auch mit seitlichem Auszug wie bei der Türvariante bedient werden. In einem Kasten sind beide Varianten möglich.

Technische Darstellung

ALU-FS 0 Kassette, 80x27 mm
Befestigungsschutz 2-Flügelig

ALU-FS 0 Kassette, 80x27 mm
Befestigungsschutz 1-Flügelig

Fertigungsgrößen PAKTO®	
1-Flügelig	2-Flügelig
Minimalthöhe	650 mm
Maximalthöhe	1300 mm
Maximalthöhe	2550 mm

Stand 04/2023 | Technische Änderungen vorbehalten | Katalog für PAKTO® Rolläden-Aufsätze | 01-01-02

95

Für Türen mit Bedienung seitlich

Das Türrollo
Die stabile Aluminium-Kassette wird einfach und leicht in die Führung eingesetzt. Ein Ablaufschutz reduziert Abrollgeräusche des Planzers. Auch hier wurde besonderer Wert auf einfache Bedienbarkeit gelegt: Das Türrollo ist mit einer Hand zu öffnen und zu schließen.

Bitte beachten:
Das Türrollo kann nur in Verbindung mit der System-Führungsschiene eingesetzt werden.

Das Fensterrollo
Der Insektenschutz kann zudem auch mit seitlichem Auszug wie bei der Türvariante bedient werden. In einem Kasten sind beide Varianten möglich.

Technische Darstellung

ALU-FS 0 Kassette, 80x27 mm
Befestigungsschutz 2-Flügelig

ALU-FS 0 Kassette, 80x27 mm
Befestigungsschutz 1-Flügelig

Fertigungsgrößen Türrollo				
	EXPERT XT		ELITE XT	
	1-Flügelig	2-Flügelig	1-Flügelig	2-Flügelig
Minimalthöhe	600 mm	1200 mm	650 mm	1300 mm
Maximalthöhe	1500 mm	2600 mm	1300 mm	2600 mm
Maximalthöhe	2550 mm	2550 mm	2550 mm	2550 mm

Stand 04/2023 | Technische Änderungen vorbehalten | Katalog für Aufsatzelemente | 01-01-02

Eine Aktualisierung der Katalog-Onlineversionen erfolgt bis zum 01.08.2023.

Wir empfehlen Ihnen, regelmäßig die aktuellen Onlineversionen unserer Unterlagen im Fachhändlerbereich zu nutzen, denn aufgrund von technischen Änderungen und/oder Neuerungen kann es immer wieder zu Anpassungen kommen.
Bitte loggen Sie sich einfach unter: www.rollladen-growe.de oder www.rolltex.de in Ihren persönlichen Bereich ein.

Haben Sie Fragen? Nehmen Sie Kontakt mit uns auf – wir sind gerne für Sie da!

[Zurück zur Übersicht](#)

Ausgabe 02 – Juni 2023



KUNDENINFORMATION AUFSATZKASTEN ELITE XT UND EXPERT XT

Information Lieferengpässe Kastenhalter 56761 und 56763

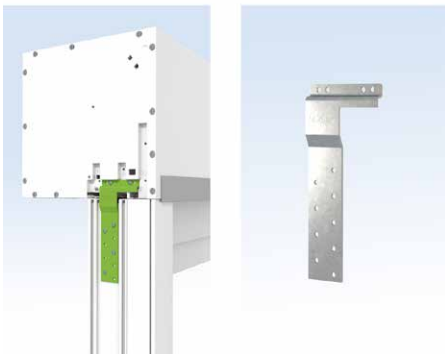
Kundeninformation Aufsatzkasten ELITE XT und EXPERT XT
Information Lieferengpässe Kastenhalter 56761 und 56763

Liebe Kunden und Geschäftspartner,
sehr geehrte Damen und Herren,

mit dieser Kundeninformation möchten wir Sie darüber informieren, dass die **Kastenhalter 56761 und 56763** „gekörpft“ aufgrund von **Lieferengpässen im Vormaterial bis zum 4. Quartal 2023 nur eingeschränkt lieferbar sind** und diese nur noch bei Element-Kopplungen eingesetzt werden.

Kastenhalter 56761

- Gekörpft, innenliegend entsprechend Profilübersicht
- Verschraubung seitlich von der Blendrahmenseite
- Einsetzbar bei gekoppelten Elementen
- Einsetzbar im ELITE XT RI, RUI; EXPERT XT RI, RUI



Ab sofort stellen wir stellen bei Lieferung von Kunststoffaufsatzkästen im System ELITE XT und EXPERT XT auf den Universal-Kastenhalter 56764 „aufliegend“ um.

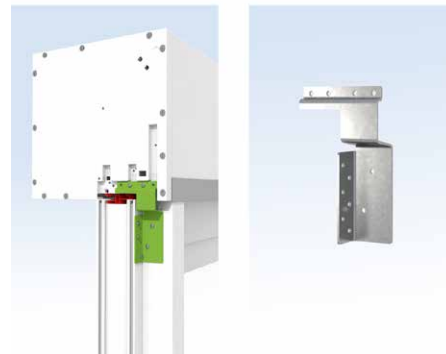
Wir bitten um Verständnis und werden Sie informieren sobald sich die Liefersituation wieder normalisiert hat.

Zu weiteren Fragen und Informationen steht Ihnen selbstverständlich unser Innen- und Außendienst beratend zur Seite.

Mit freundlichen Grüßen
Die Geschäftsleitung

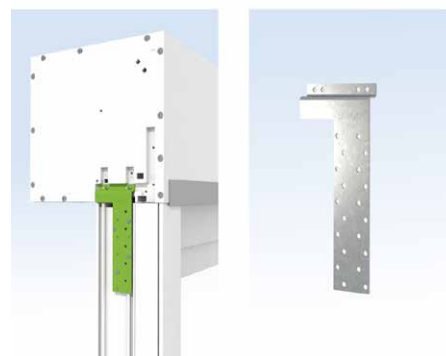
Kastenhalter 56763

- Aufliegend, von vorn
- Befestigung auf dem Blendrahmen außenseitig
- Verschraubung von der Blendrahmenseite
- Einsetzbar bei gekoppelten Elementen
- Einsetzbar im ELITE XT RI, RUI, RG und RS; EXPERT XT RI, RUI



Kastenhalter 56764

- Universal, aufliegend
- Verschraubung seitlich von der Blendrahmenseite
- Einsetzbar im ELITE XT RI, RUI und RG; EXPERT XT RI, RUI



[Zurück zur Übersicht](#)

Ausgabe 02 – Juni 2023



GROWE/ROLTEX UNTERLAGEN

Aktualisierte Onlineversionen stehen zur Verfügung!

Wir möchten Sie informieren, dass einige **Onlineversionen** der GROWE/ROLTEX-Unterlagen aufgrund von technischen Änderungen und/oder Neuerungen **aktualisiert** wurden.

- Katalog PAKTO® (Stand 04/2023)
- Katalog Aufsatz (Stand 04/2023)
- Katalog Vorbau (Stand 04/2023)
- Preisliste (Stand 07/2023)

Wir empfehlen Ihnen, regelmäßig die aktuellen Onlineversionen unserer Unterlagen zu nutzen (Fachhändlerbereich, App, GKM). Loggen Sie sich einfach in Ihren persönlichen Bereich ein: www.rollladen-growe.de oder www.roltex.de

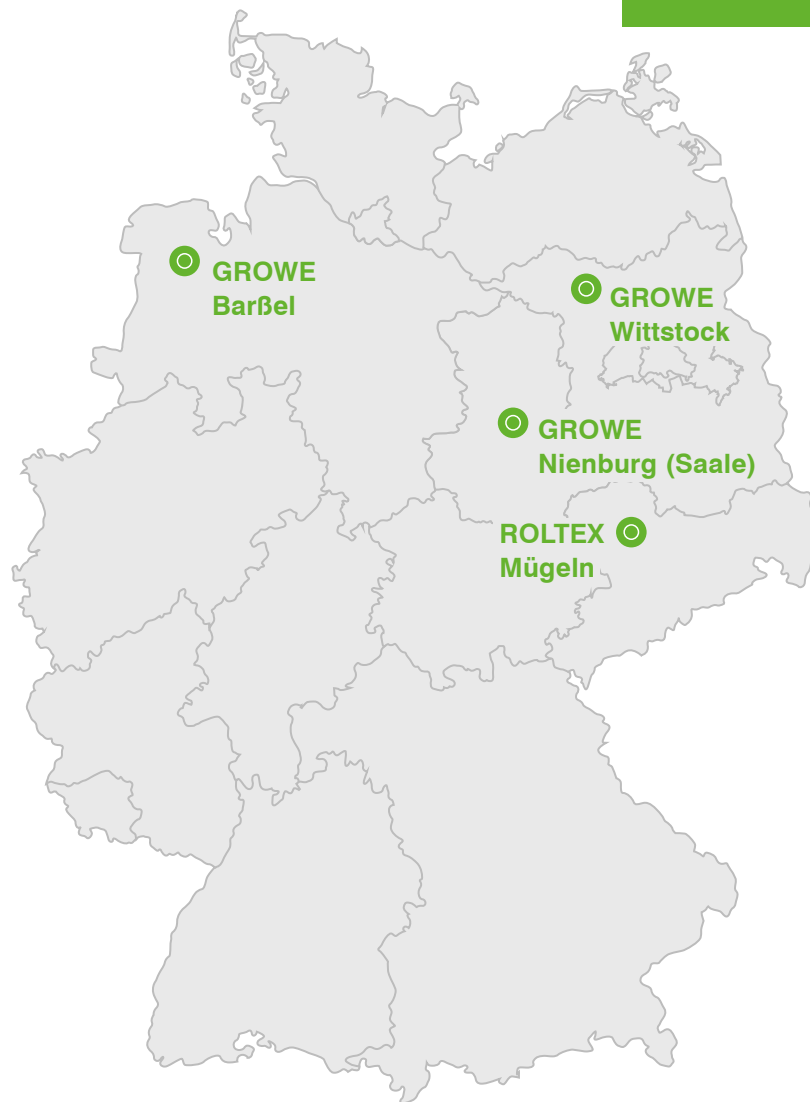
Mit Herausgabe der aktualisierten Onlineversionen verlieren alle bisherigen GROWE/ROLTEX-Unterlagen ihre Gültigkeit.

[Zurück zur Übersicht](#)



**Kontaktieren
Sie uns.**

**Wir informieren
Sie gern!**



GROWE Barbel

Growe, Rolladen und Bauelemente GmbH

III. Hüllenweg 36
26676 Barbel
Tel.: 0 44 99 / 84-0
Fax: 0 44 99 / 84-99

GROWE Wittstock

B. Growe GmbH

Prignitzer Straße 18
16909 Wittstock
Tel.: 0 33 94 / 47 97-0
Fax: 0 33 94 / 47 97-21

GROWE Nienburg

Growe Rollladenbau GmbH

Am alten Wasserwerk 2
06429 Nienburg (Saale)
Tel.: 03 47 21 / 41 44-0
Fax: 03 47 21 / 41 44-29

ROLTEX Mügeln

Roltex Rolladenfabrikation GmbH

Zum Gewerbegebiet 4
04769 Mügeln
Tel.: 03 43 62 / 4 22-0
Fax: 03 43 62 / 4 22-11

