



SOLAR-POWER
Integriert in allen Systemen



**Natürlich
effizient –
Sonnenenergie!**

Sparen Sie mit unserem
SOLAR-POWER-Modul!

Das **GROWE/ROLTEX SOLAR-POWER-Prospekt** (Stand 04/2024). Mit Herausgabe der aktualisierten Versionen verlieren alle bisherigen GROWE/ROLTEX-Unterlagen ihre Gültigkeit. Alle Lieferungen erfolgen gemäß unseren Liefer- und Geschäftsbedingungen.

Bestellungen liefern wir mit eigenen Fahrzeugen. Technische Änderungen, die dem Fortschritt dienen, behalten wir uns vor. Für Druckfehler wird keine Haftung übernommen.

Hinweis: Teillieferung von Rollladenelementen

Für gelieferte Rollladenelemente ohne Führungsschiene bzw. Behang kann kein CE-Kennzeichen erstellt werden. Die CE-Kennzeichnung kann nach der BVO nur für komplett gelieferte Elemente erfolgen.

Bei Bestellungen von Rollladenelementen ohne Führungsschiene werden (wenn in der Bestellung nicht anders angegeben) alle Bauteile nach den im jeweiligen System angelegten Standardmaßen produziert und geliefert.



06

SOLAR-POWER

GROWE/ROLTEX macht den Unterschied!

Die Energie- und Klimawende ist ein Jahrhundertprojekt. Es geht um die Bewahrung der Lebensgrundlagen künftiger Generationen. Als Unternehmen nimmt sich GROWE/ROLTEX der Aufgabe an und stellt sich dieser Verantwortung.

Mit dem Einsatz des SOLAR-POWER-Moduls als autarke Energiequelle unterstützen wir Sie auf dem Weg zur Klimaneutralität.

Ein schonender Umgang mit Ressourcen, nachhaltige, effiziente und solare Energielösungen in Sicht- und Sonnenschutzelementen – das ist der Antrieb und die Mission von GROWE/ROLTEX.

Solar-Lösungen für eine saubere Zukunft erfreuen sich großer Beliebtheit, erneuerbare Energien und Nachhaltigkeit sowie Minderung der Energiekosten und des CO₂-Fußabdrucks sind die Anforderungen.

Die Sonne ist die größte kostenlose Energiequelle der Erde. Das SOLAR-POWER-Modul mit dem Solarpanel wandelt die Sonnenenergie in elektrischen Gleichstrom (Solarstrom) um, der von der integrierten Batterie im SOLAR-POWER-Modul gespeichert wird und den Gleichstrommotor mit Energie versorgt.

Alle Ausführungsvarianten und Elementgrößen mit Rollläden, Raffstore oder SUN-TEX können mit dem SOLAR-POWER-Modul ausgerüstet werden.

Gerade in Zeiten des Fachkräftemangels ist der Wunsch nach Produkten zur schnellen, einfachen Installation und Inbetriebnahme groß.

Der Fachhandwerker für Sicht- und Sonnenschutz kann den Rollläden, Raffstore oder SUN-TEX mit dem integrierten SOLAR-POWER-Modul anschlussfertig montieren und sofort in Betrieb nehmen. Der Endkunde bekommt die komplette Leistung aus einer Hand mit nur einem Gewerk und einem Ansprechpartner.



INHALTSVERZEICHNIS

SOLAR-POWER	6
SOLAR-POWER-Modul	
Produktbeschreibung.....	8
SOLAR-POWER integriert in den Systemen	
PAKTO®	
Rollladenkasten.....	10
Raffstore	12
PAKTO® – SUN-TEX	14
Montage und Befestigung; Ausführung und Positionierung	15
ELITE XT und EXPERT XT	
Rollladenkasten.....	18
Raffstore	20
ELITE XT – SUN-TEX.....	22
Montage und Befestigung; Ausführung und Positionierung	24
Vorbaulemente	
Rollladenkasten	26
Raffstore	28
Vorbau – SUN-TEX.....	30
Montage und Befestigung; Ausführung und Positionierung	32



Ausführungsmöglichkeiten

SOLAR-POWER-Modul Rolltor RT 75	34
--	----

SOLAR-POWER-Modul | Technik mit Somfy

Antriebe.....	36
Zubehör	38

SOLAR-POWER-Modul | Technik mit Kaiser Nienhaus

Antriebe.....	40
Zubehör	42

SOLAR-POWER-Modul Montage-Kit	44
--	----

Optionale Lösungen mit Solarpanel

Vorbaulemente Rollladenkasten mit Solarpanel 60er Welle.....	47
Vorbaulemente Rollladenkasten mit Solarpanel 40er Welle.....	48
Vorbau – SUN-TEX mit Solarpanel.....	50
Vorbaulemente Raffstore mit Solar-Antrieb.....	51

Allgemeine Informationen

7 Jahre Produktgarantie.....	52
------------------------------	----

Liefer- und Geschäftsbedingungen	54
---	----

SOLAR-POWER

Sonnenenergie nutzen – natürlich effizient

Mit dem SOLAR-POWER-Modul können Solar-Funkmotoren im Standard in alle Ausführungsvarianten und Elementgrößen wahlweise mit Rollläden, Raffstore oder SUN-TEX (textilem Sonnenschutz) eingesetzt werden.

Gerade in Zeiten des Fachkräftemangels ist der Wunsch nach Produkten zur schnellen, einfachen Installation und Inbetriebnahme groß. Mit dem SOLAR-POWER-Modul von GROWE/ROLTEX kann der Fachbetrieb für Sicht- und Sonnenschutz dem Endkunden die Ausführung mit Gewährleistung anschlussfertig aus einer Hand anbieten.

Das SOLAR-POWER-Modul ist die perfekte Lösung für eine autonome und zuverlässige Solar-Lösung. Seine Energie bezieht der Gleichstrommotor über ein leistungsfähiges Solarpanel, das die Sonnenenergie in Solarstrom (elektrischen Gleichstrom) umwandelt, der in der integrierten Batterie gespeichert wird.

Das SOLAR-POWER-Modul in Verbindung mit dem Gleichstrommotor funktioniert genauso präzise und verlässlich wie ein klassischer elektrischer Antrieb – unabhängig vom Wetter, Tageszeit, Sonneneinstrahlung und Himmelsrichtung. Selbst bei absoluter Dunkelheit beträgt die Batterielaufzeit mindestens 45 Tage bei durchschnittlicher Nutzung (2 Zyklen/Tag). Durch Innovation und Entwicklung können wir die neue Generation leise laufender Motoren (nach Behang) bis zu 20 Nm und 7 Jahren Produktgarantie in unseren Produkten im Standard anbieten.

Im Vergleich zum klassischen Sicht- und Sonnenschutzelement mit Antrieb bleibt für den Endkunden das Preisniveau ähnlich. Durch den Wegfall für das Verlegen der Anschluss- und Schalterleitungen, Putz-, Stemmarbeiten, Tapezieren und Streichen entfallen Installations- und Folgekosten sowie die Abstimmung mit unterschiedlichen Gewerken. Das spart viel Zeit und ist ein echter Zugewinn! Ein Fachhandwerker für Sicht- und Sonnenschutz als Ansprechpartner ist für den Endkunden eine Win-Win-Situation!

- Einsetzbar in **allen Sicht- und Sonnenschutzsystemen** – wahlweise als Ausführung mit Rollläden, Raffstore oder SUN-TEX, für **jede Einbausituation** geeignet
- **Zeitersparnis** bei der Planung und Installation
- **Schnelle Installation** des Antriebs **ohne Gewerkeabstimmung**
- **Einfache Inbetriebnahme** durch anschlussfertige Elemente
- **Nachrüstbarkeit** in **jeder Bausituation**
- **Keine baulichen Maßnahmen** wie Kabelverlegen notwendig und somit keine Schäden/kein Schmutz

10 GUTE GRÜNDE

für eine **SOLAR-Lösung** von GROWE/ROLTEX

- Gespeist durch **Sonnenkraft**, dadurch **autark vom Strom**
- **7 Jahre Produktgarantie**
- **Smarte Bedienung** per Hand-, Wandsender, Smartphone und Sprachassistenten
- **Nachhaltig, mindert die Energiekosten**, verbessert den **CO2-Fußabdruck** und trägt zum **Umweltschutz** bei



Erfolgsfaktoren für solaren Sicht- und Sonnenschutz

▪ Zuverlässigkeit

Der Antrieb funktioniert genauso präzise und verlässlich wie ein klassischer Antrieb – unabhängig vom Wetter oder der Tageszeit. Selbst bei absoluter Dunkelheit beträgt die Batterieladefzeit mindestens 45 Tage bei durchschnittlicher Nutzung (2 Zyklen/Tag). Ausgestattet sind die Antriebe mit leisen Laufeigenschaften, einer Bandbreite von bis zu 20 Nm (nach Behang) und 7 Jahren Produktgarantie.

▪ Zeitersparnis

Ohne aufwendige Gewerkeabstimmung mit Elektriker, Maler und Co. wird die Solar-Lösung unkompliziert montiert. Das spart viel Zeit. Bei Vorbauelementen ist eine komplette Montage von außen möglich – ideal für die Nachrüstung und Renovierung.

▪ Ökologisch und nachhaltig

Das ökologische Antriebssystem kann unabhängig von direkter Sonneneinstrahlung und Himmelsrichtung in sämtlichen Sicht- und Sonnenschutzelementen und Systemen mit Rollläden, Raffstore und SUN-TEX eingesetzt werden. Solar-Lösungen sind schon jetzt auf dem Weg zum Standard in der Nachrüstung. Der Endkunde spart sich dabei die Kosten für aufwendige Kabelverlegung, Stemm-, Putz- und Malerarbeiten.



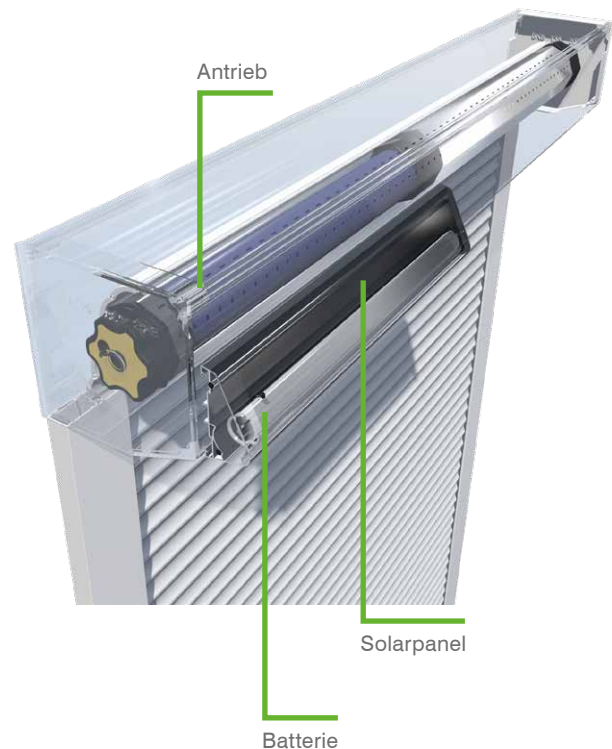
Vorteile für den Fachhandwerker

- Schnelle Installation des Sicht- und Sonnenschutzelements mit fertig montiertem Antrieb
- Einfache Inbetriebnahme und Fertigstellung
- Nachrüstbarkeit in jeder Bausituation und auf jedem Mauerwerk – bei Vorbauelementen kann die Montage komplett von außen erfolgen
- Zeitersparnis bei der Planung und Installation
- Durch eingelernten Wandsender ab Werk ist eine smarte Bedienung des Sicht- und Sonnenschutzelements möglich (Smart Home-Produkt)
- 7 Jahre Produktgarantie
- Erschließen neuer Kundengruppen im Altbau: Nachrüstung von außen (ohne Schmutz) und für große Elemente (Motor-Bandbreite bis 20 Nm)

Solarstrom für Sicht- und Sonnenschutz

Höchsteffizient und unabhängig von der Stärke des Sonnenlichts

1. Solarpanel fängt Tageslicht ein und wandelt es in elektrische Energie/Strom um.
2. Die Batterie kann je nach Elementgröße bis zu 45 Tage autonom die Stromversorgung sicherstellen. Sie dient als Stromspeicher für den integrierten Motor im Rollladen, Raffstore und SUN-TEX.



Vorteile für den Endkunden

- Saubere Montage ohne weitere Gewerke
- Gespeist durch Sonnenkraft, dadurch autark vom Strom
- Lösung ist sehr zuverlässig, auch bei Bewölkung und Nordausrichtung
- Bis zu 45 Tage autonomer Betrieb bei durchschnittlicher Nutzung (2 Zyklen/Tag)
- Leiser Lauf sowie Soft Start & Stop
- Nur ein Ansprechpartner für das gesamte Gewerk Sicht- und Sonnenschutz
- 7 Jahre Produktgarantie
- Bedienung per Hand-, Wandsender, Smartphone und Sprachassistenten möglich
- Integration in Smart Home Produkte möglich

SOLAR-POWER-Modul

Produktbeschreibung

SOLAR-POWER-Modul

Das GROWE/ROLTEX SOLAR-POWER-Modul ist die innovative Lösung, wenn für einen Rollladen, Raffstore oder einen textilen Behang (SUN-TEX) keine Stromleitung zur Verfügung steht.

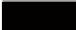


Das ökologische Solar-Antriebssystem wird durch Tageslicht gespeist, unabhängig von der Stärke des Sonnenlichts.

Vorteile für den Einsatz des SOLAR-POWER-Moduls

- Die Neubau-/Aufsatz- und Vorbauelemente können autark mit Sonnenenergie unabhängig vom öffentlichen Netz bedient werden und tragen gleichzeitig zur CO₂-Reduzierung bei.
- Installationskosten werden reduziert, da keine Anschlussleitung notwendig ist.
- Es ist nur ein ausführender Fachhandwerker notwendig, der das gesamte Element montiert und in Betrieb nimmt.

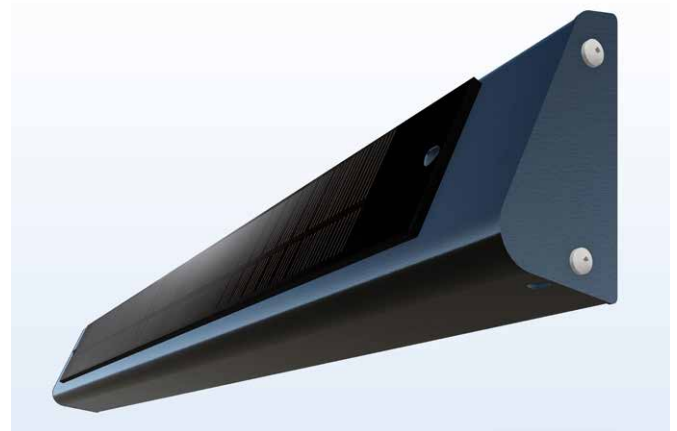
Das SOLAR-POWER-Modul wird im Standard antriebsseitig außen am Neubau-/Aufsatz- und Vorbauelement fertig montiert geliefert. Das SOLAR-POWER-Modul besteht aus einem stranggepressten Aluminiumprofil, in der die Batterie vor Witterung geschützt und das Solarpanel von außen je nach Einbaulage mit 25° geneigt auf der Kastenaußenseite montiert ist (im Standard 25° geneigt nach oben; optional nach unten).

Farbtabelle Aluminium-Zubehörteile SOLAR-POWER-Modul

Farbe		
	Tiefschwarz matt (ähnlich RAL 9005)	✓
	Weiß matt (ähnlich RAL 9016)	✓
	RAL	✓*

✓ verfügbare Farbe

* Sämtliche gekennzeichneten Farben werden nicht am Lager bevorratet.
Bitte beachten Sie eine längere Lieferzeit.



SOLAR-POWER-Modul zur Montage auf Neubau-/Aufsatz- und Vorbauelementen

Montageart: In der Fassade integriert (Standard-Ausführung)

Werden die Neubau-/Aufsatz- und Vorbauelemente in der Fassade integriert (Putz, Wärmedämmverbundsysteme WDVS etc.), wird ein Montage-Einputzrahmen zwischen SOLAR-POWER-Modul und Kasten zur Anbindung in die Fassade eingesetzt.

Montageart: Extern auf der Fassade (optional)

Alternativ kann das SOLAR-POWER-Modul auch über ein Adapterkabel (ca. 1 m Länge) extern vom Element mit Montage-Einputzrahmen oder Haltewinkel bauseits an der Fassade montiert werden.

Da das SOLAR-POWER-Modul mit integrierter Batterie außerhalb vom Neubau-/Aufsatz- und Vorbauelement montiert wird, können alle Kastenvarianten, Kasten Größen mit Rollladen, Raffstore und SUN-TEX (textilem Sonnenschutz) mit Solar-Funkmotoren ausgestattet werden.

Bitte beachten: Die technischen Angaben gelten für den Einsatz der Elemente mit Solarpanel für europäische Länder südlich der dänischen Grenze. Das Solarpanel nicht hinter Glas oder im konstruktiven Schatten montieren.

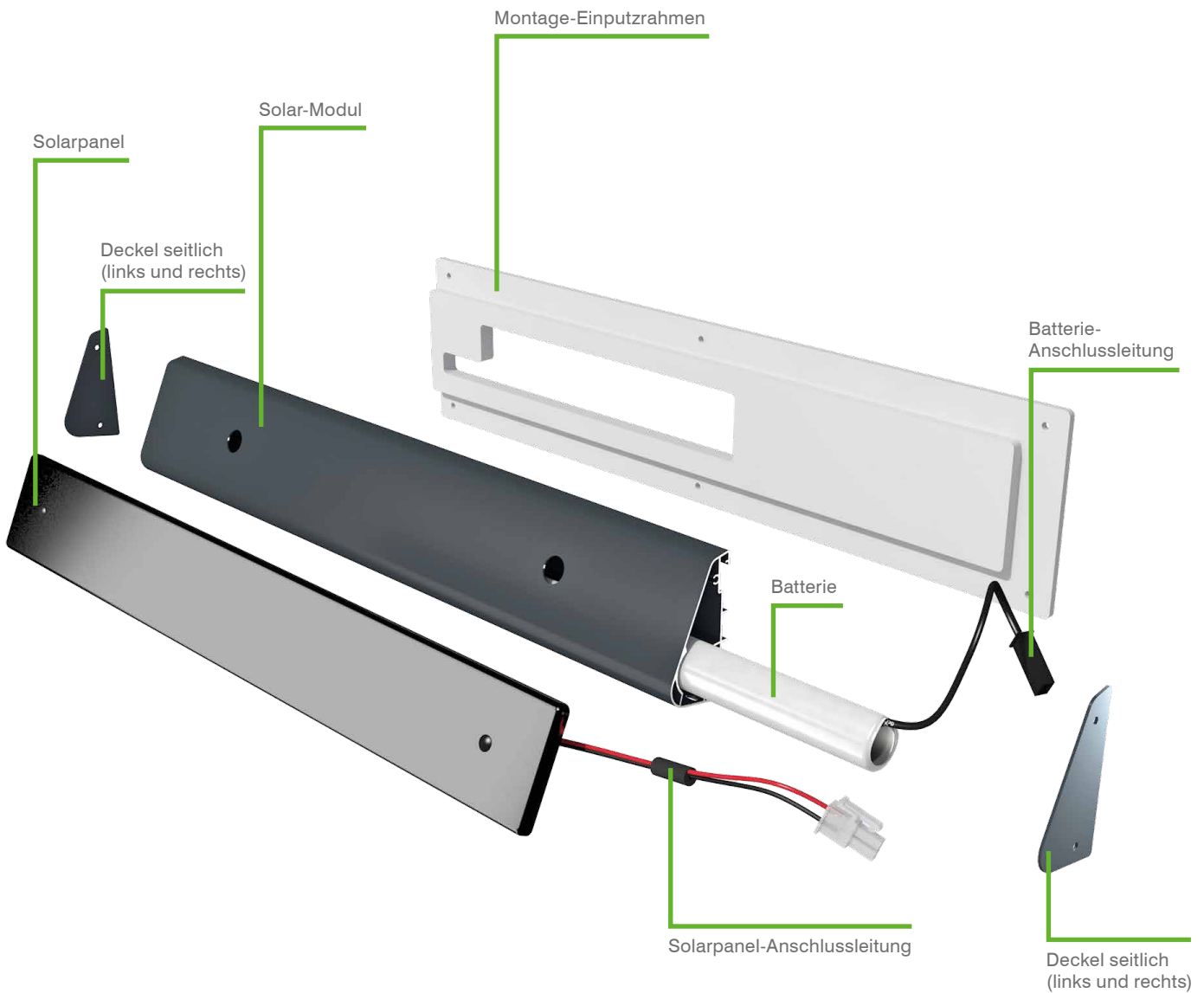
Ausführungsvarianten SOLAR-POWER-Modul | Größe, Antriebe und Einsatzbereich

SOLAR-POWER-Modul				Einputzrahmen		Antrieb	Einsatzbereich
Größe	Breite (mm)	Tiefe (mm)	Höhe (mm)	Breite (mm)	Höhe (mm)		
1	420	43	84,5	450	135	Somfy RS 100 Solar io (6 + 10 Nm)	Rollladen (alle Systeme)
2	520	43	84,5	550	135	Somfy Oximo WireFree Solar io	Rollladen (Vorbau + Aufsatz mit 40er Welle, schmale Elementbreiten)
						Somfy Sunea Solar io	SUN-TEX (alle Systeme)
3	700	43	84,5	730	135	Kaiser Nienhaus Electronic BL 12V	Rollladen (alle Systeme)
						Kaiser Nienhaus Statura 12V BL	Raffstore (alle Systeme)
						Kaiser Nienhaus Electronic BL 12V	SUN-TEX (alle Systeme)
4	650	43	107	680	157	Somfy RS 100 Solar io (15 + 20 Nm)	Rollladen (alle Systeme)

Explosionszeichnung mit Einzelteilen im Solar-Power-Modul

Montageart: In der Fassade integriert mit Montage-Einputzrahmen (Standard-Ausführung)

Werden Neubau-/Aufsatz- und Vorbauelemente in der Fassade integriert (Putz, Wärmedämmverbundsysteme WDVS etc.) wird ein Montage-Einputzrahmen zwischen SOLAR-POWER-Modul und Kasten zur Anbindung in der Fassade fertig konfektioniert geliefert.



SOLAR-POWER | PAKTO® Neubau-/Aufsatzelemente

Rollladenkasten

PAKTO® Neubau-/Aufsatzkasten mit SOLAR-POWER

Im System PAKTO® mit dem SOLAR-POWER-Modul werden die Elemente, bestehend aus dem Solarpanel, Batterie und Montage-Einputzrahmen fertig konfektioniert geliefert.

Vorteile für den Einsatz des SOLAR-POWER-Moduls

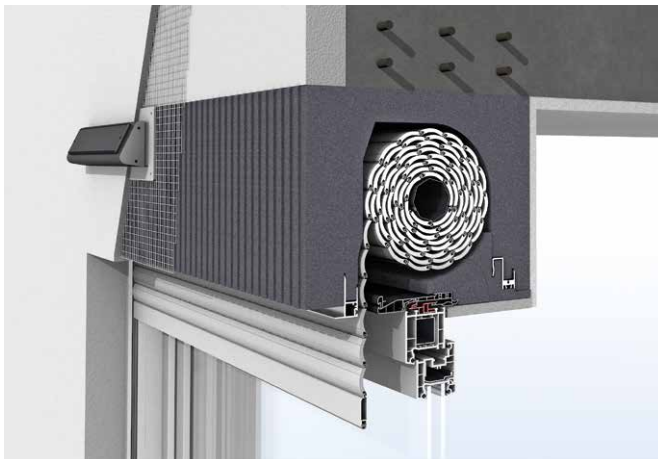
- Die PAKTO® Neubau-/Aufsatzelemente können autark mit Sonnenenergie, unabhängig vom öffentlichen Netz, bedient werden und tragen gleichzeitig zur CO₂-Reduzierung bei.
- Installationskosten werden reduziert, da keine Anschlussleitung notwendig ist.
- Es ist nur ein ausführender Fachhandwerker notwendig, der das gesamte Element montiert und in Betrieb nimmt.

Das fertig konfektionierte Element kann einfach zusammen mit dem Fensterelement im Baukörper montiert und vom Fachhandwerker sofort anschlussfertig in Betrieb genommen werden.

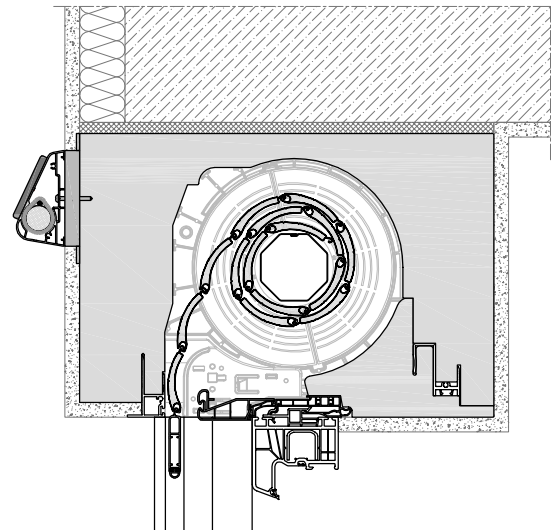
Einsatzbereich PAKTO® mit SOLAR-POWER

Mögliche Ausführungen:

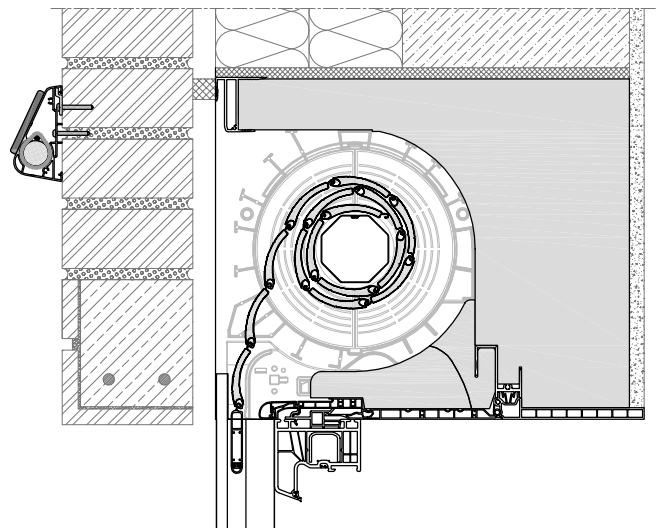
- Mit SOLAR-POWER-Modul, Montage-Einputzrahmen bei PAKTO® UP; PAKTO® UP-LV und PAKTO® HB in allen Kastengrößen fertig montiert.
- Mit Adapterkabel (ca. 1 m Länge), SOLAR-POWER-Modul lose für die bauseitige Montage mit Haltewinkel bei PAKTO® HK in allen Kastengrößen
- In der Ausführung RUI; RG und RA + RUI
- Ausführbar mit Behangvarianten: Rollläden, Raffstore (RS) und SUN-TEX (ST)
- Integrierter Insektenschutz ist in allen Varianten einsetzbar (ausgenommen SUN-TEX)



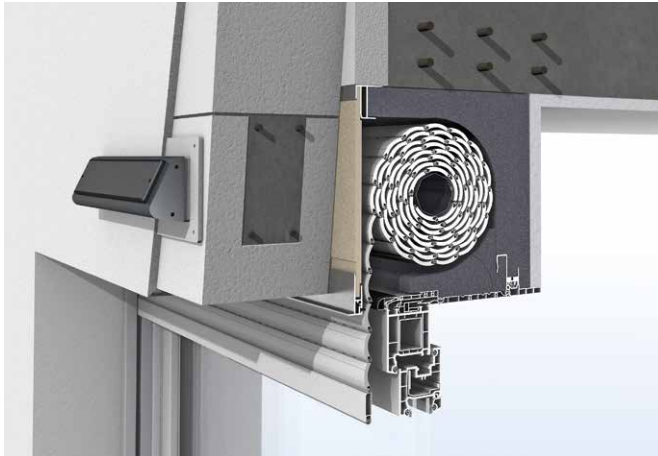
PAKTO® UP-LV mit SOLAR-POWER-Modul und Montage-Einputzrahmen fertig montiert



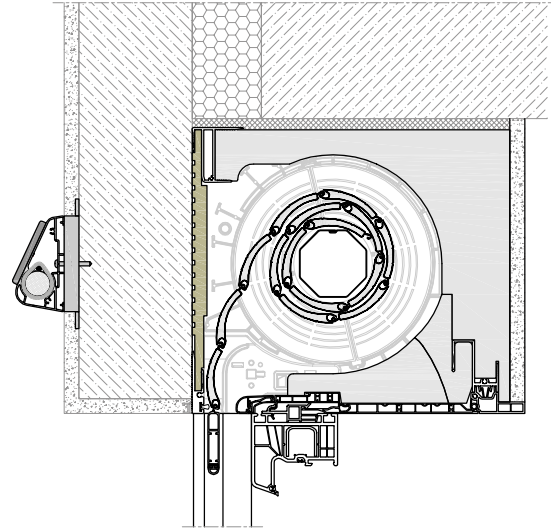
PAKTO® HK mit SOLAR-POWER-Modul bauseits auf der Fassade montiert



Mit dem **SOLAR-POWER-Modul** sind die **MAXIMAL MÖGLICHEN ELEMENTHÖHEN** ausführbar!



PAKTO® HB mit SOLAR-POWER-Modul und Montage-Einputzrahmen bauseits auf der Fassade montiert



Elementhöhen Rollladen

Maximal mögliche Elementhöhen inklusive Kasten in mm

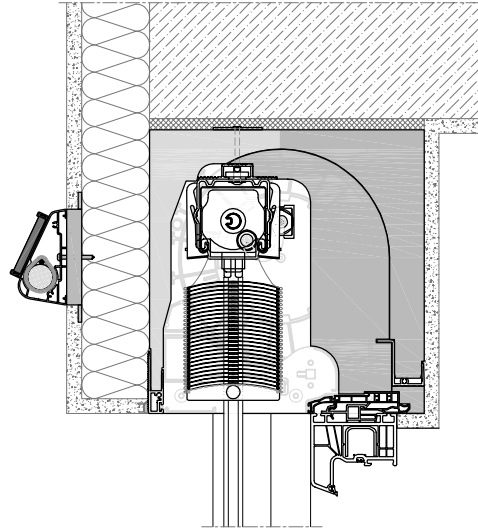
Profil	RM 37		A 370		A 442		RE 52		A 521		s_onro®	Panorama		
	Mit Aufhängefedern	Mit festen Wellenverbindern	Mit Aufhängefedern	Mit festen Wellenverbindern	Mit Aufhängefedern	Mit festen Wellenverbindern	Mit Aufhängefedern	Mit festen Wellenverbindern	Mit Aufhängefedern	Mit festen Wellenverbindern	Mit Aufhängefedern	Mit Aufhängefedern	Mit festen Wellenverbindern	
	SW 60	SW 60	SW 60	SW 60	SW 60	SW 60	SW 60	SW 60	SW 60	SW 60	SW 60	SW 60	SW 60	
Ohne Insekten-schutz	250	3200	3400	3200	3400	2550	2850	2600	2700	2600	2800	2350	3250	3250
	300	3500	3500	3500	3500	3300	3400	2700	3050	2650	3200	2600	3300	3300
Mit Insekten-schutz	250	2500	2500	2500	2500	2500	2500	2500	2400	2500	2500	2350	2500	2500
	300	2500	2500	2500	2500	2500	2500	2500	2500	2500	2500	2500	2500	2500

SOLAR-POWER | PAKTO® Neubau-/Aufsatzelemente

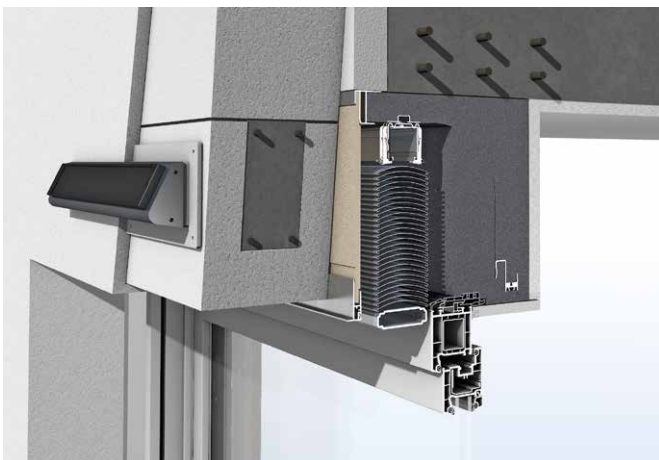
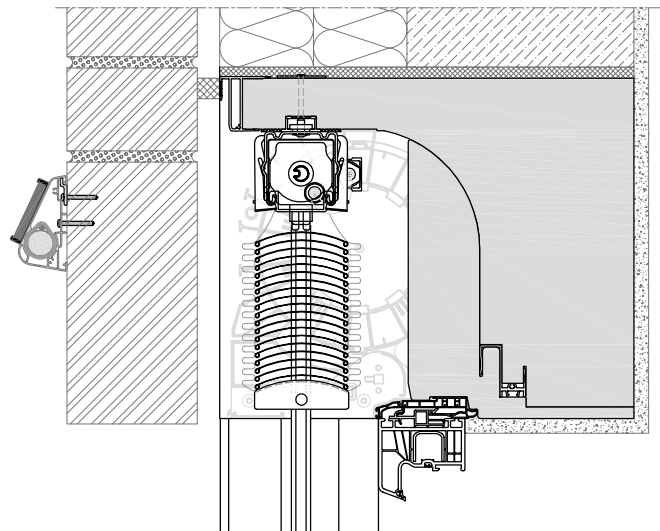
Raffstorekasten



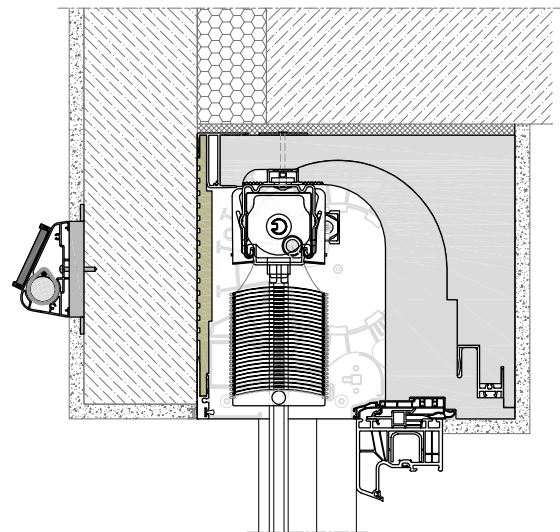
PAKTO® UP mit SOLAR-POWER-Modul und Montage-Einputzrahmen bauseits auf der Fassade montiert



PAKTO® HK mit SOLAR-POWER-Modul bauseits auf der Fassade montiert



PAKTO® HB mit SOLAR-POWER-Modul und Montage-Einputzrahmen bauseits auf der Fassade montiert



Elementhöhen Raffstore

Fertigungsgrößen inkl. Kasten in mm

Raffstore Lamelle	Antrieb	Typ	Breite		Höhe				Fläche Max. ⁴
			Min.	Max.	250er Kastenhöhe ¹ (205 mm)	250er Kastenhöhe Blenden- verlängerung ¹ (245 mm)	300er Kastenhöhe (255 mm)	300er Kastenhöhe Blenden- verlängerung ² (295 mm)	
F 80	Motor	FES80	670	5000	3600	4500	4500	4500	17 m ²
C 80	Motor	CES80	670	5000	2000	2800	2850	3550	17 m ²
C 80 LV ³	Motor	CES80LV	670	5000	2300	3200	3250	4150	17 m ²
D 75	Motor	DES75	670	4500	1800	2400	2400	3100	16 m ²
Z 90	Motor	ZES90	670	4500	1700	2500	2500	3200	17 m ²

¹ Blendenverlängerung nur in Kastentiefe 280 – 365 möglich;

² nur bei PAKTO® UP;

³ Mit versetztem Lamellenpaket;

⁴ mit SOLAR-POWER-Modul max. Fläche 14 m²

Maximale Elementmaße für Raffstore mit SOLAR-POWER-Modul

Höhe inkl. Kasten	Breite in mm																			
	3100	3200	3300	3400	3500	3600	3700	3800	3900	4000	4100	4200	4300	4400	4500	4600	4700	4800	4900	5000
800																				
900																				
1000																				
1100																				
1200																				
1300																				
1400																				
1500																				
1600																				
1700																				
1800																				
1900																				
2000																				
2100																				
2200																				
2300																				
2400																				
2500																				
2600																				
2700																				
2800																				
2900																				
3000																				
3100																				
3200																				
3300																				
3400																				
3500																				
3600																				
3700																				
3800																				
3900																				
4000																				
4100																				
4200																				
4300																				
4400																				
4500																				

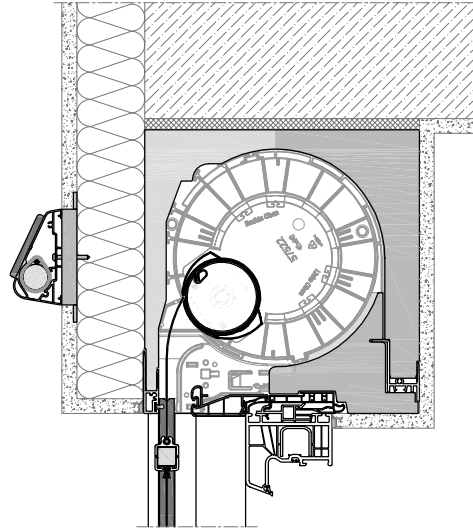
Raffstore Lamelle D 75, Z 90 max. 4500 mm Breite, max. Fläche 14 m² nur als einteilige Raffstoreanlage, keine gekoppelten Anlagen möglich

SOLAR-POWER | PAKTO® Neubau-/Aufsatzelemente

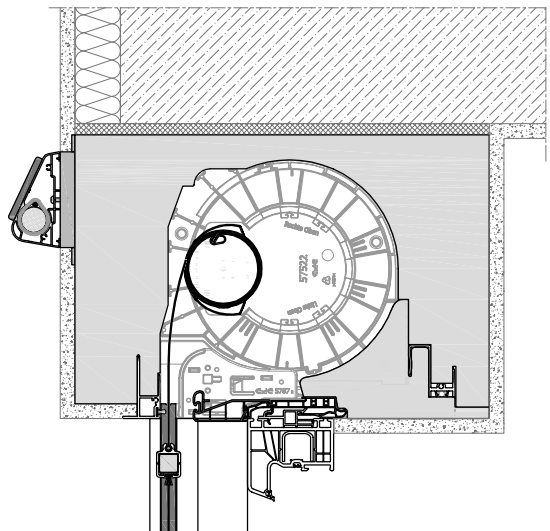
SUN-TEX



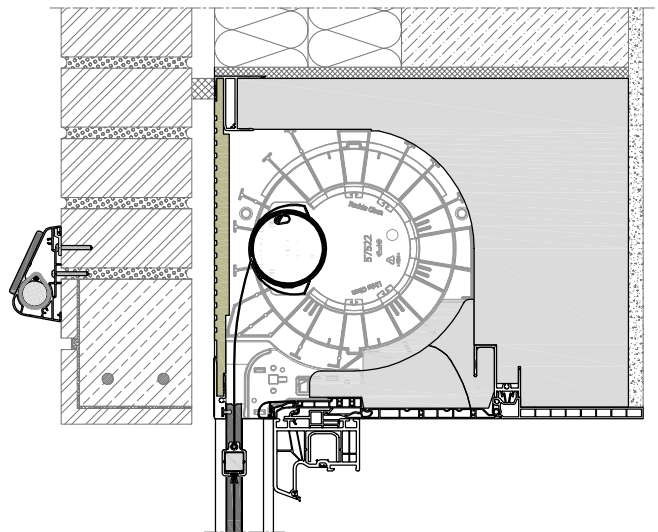
PAKTO® UP mit SOLAR-POWER-Modul und Montage-Einputzrahmen bauseits auf der Fassade montiert



PAKTO® UP-LV mit SOLAR-POWER-Modul und Montage-Einputzrahmen fertig montiert



PAKTO® HB mit SOLAR-POWER-Modul und Montage-Einputzrahmen bauseits auf der Fassade montiert



PAKTO® – SUN-TEX mit SOLAR-POWER-Modul | Einsatzbereich Sunea Solar io (63er Welle)

Fensterhöhe	Breite in mm					
	700	1000	1500	2000	2500	3000
800						
1000						
1500						
2000						
2300						

Sunea Solar io 6/18
 Sunea Solar io 10/12
 Nicht zugelassener Bereich

Montage und Befestigung

Das SOLAR-POWER-Modul kann im System PAKTO® in zwei Ausführungen geliefert werden:

Montage-Einputzrahmen

SOLAR-POWER-Modul fertig montiert:

Der Montage-Einputzrahmen wird im Standard als Adapter-Verbindungselement zum SOLAR-POWER-Modul als Einheit fertig montiert geliefert, damit kann das Neubau-/Aufsatzelement einfach im WDVS oder Putzsystem integriert werden. Der Montage-Einputzrahmen hat eine Stärke von 13 mm und ist auf den Standard der Kastenabschlussprofile mit 13 mm Schenkellänge abgestimmt.



SOLAR-POWER-Modul – Darstellung mit Montage-Einputzrahmen für in der Fassade integrierte Elemente

SOLAR-POWER-Modul optional lose:

Der Montage-Einputzrahmen ist am Neubau-/Aufsatzelement fertig montiert. Im mittleren Bereich ist ein Ausschnitt mit Klebeband als Schutz während der Putzarbeiten abgedeckt, in dem sich die Anschlussleitungen für den bauseitigen Anschluss und Montage des SOLAR-POWER-Moduls nach Abschluss der Putzarbeiten befinden.



SOLAR-POWER-Modul – Darstellung der Teile bei loser Lieferung

Ausführungsvarianten SOLAR-POWER-Modul | Größe, Antriebe und Einsatzbereich

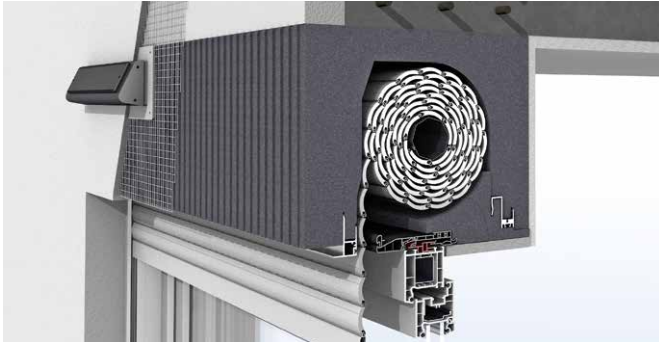
SOLAR-POWER-Modul				Einputzrahmen		Antrieb	Einsatzbereich
Größe	Breite (mm)	Tiefe (mm)	Höhe (mm)	Breite (mm)	Höhe (mm)		
1	420	43	84,5	450	135	Somfy RS 100 Solar io (6 + 10 Nm)	Rollladen (alle Systeme)
2	520	43	84,5	550	135	Somfy Oximo WireFree Solar io	Rollladen (Vorbau + Aufsatz mit 40er Welle, schmale Elementbreiten)
						Somfy Sunea Solar io	SUN-TEX (alle Systeme)
3	700	43	84,5	730	135	Kaiser Nienhaus Electronic BL 12V	Rollladen (alle Systeme)
						Kaiser Nienhaus Statura 12V BL	Raffstore (alle Systeme)
						Kaiser Nienhaus Electronic BL 12V	SUN-TEX (alle Systeme)
4	650	43	107	680	157	Somfy RS 100 Solar io (15 + 20 Nm)	Rollladen (alle Systeme)

SOLAR-POWER | PAKTO® Neubau-/Aufsatzelemente

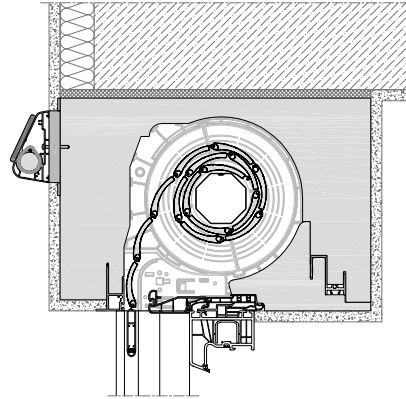
Montage und Befestigung

SOLAR-POWER-Modul fertig montiert in der Fassade integriert (Standard)

Bei Neubau-/Aufsatzelementen im System PAKTO® mit den Behängen Rollläden, Raffstore und SUN-TEX wird das Modul in der Fassade integriert und vom Fachhandwerker des Putzhandwerks eingeputzt. Zwischen dem Element und dem SOLAR-POWER-Modul ist ein Einputzrahmen für den fachgerechten Anschluss in der Fassade vormontiert.

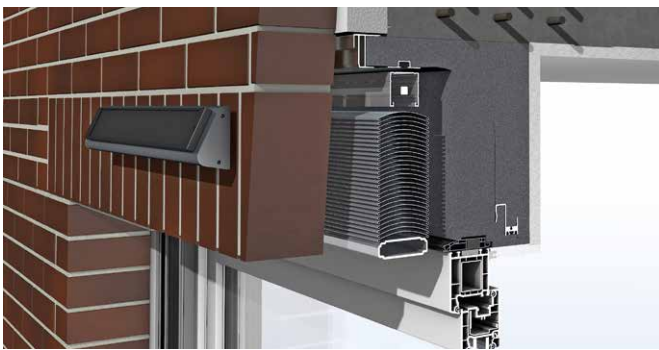


PAKTO® UP-LV mit SOLAR-POWER-Modul und Montage-Einputzrahmen montiert

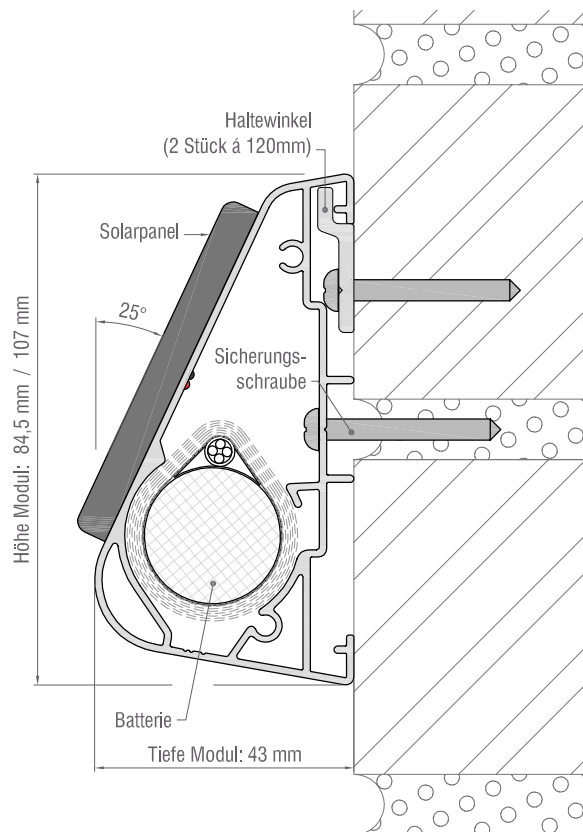


SOLAR-POWER-Modul lose für die bauseitige Montage (optional)

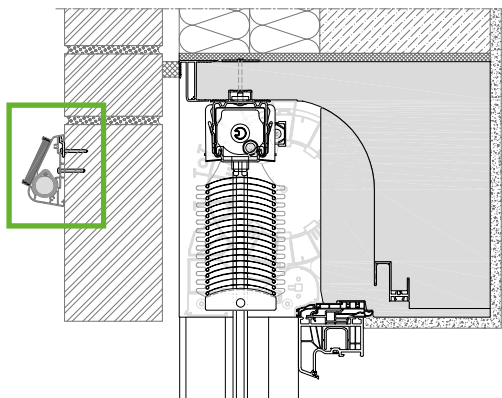
Im System PAKTO® in der Ausführung HK als Halbschale für den zweischaligen Mauerwerksbau oder Elementen, bei denen das SOLAR-POWER-Modul aufgrund der gewählten Einbaulage mit Abstand neben dem Element positioniert wird, wird das SOLAR-POWER-Modul lose für die bauseitige Montage ausgeliefert. Dabei kann der Abstand des SOLAR-POWER-Moduls vom Element maximal ca. 1 m betragen, damit eine dauerhafte Ladung des Solarpanels zur Batterie gewährleistet ist. Das SOLAR-POWER-Modul kann entweder verdeckt an der Fassade angeschraubt oder mit Haltewinkel montiert werden.



PAKTO® HK mit SOLAR-POWER-Modul auf der Fassade montiert



Detail: Befestigung SOLAR-POWER-Modul mit Haltewinkel



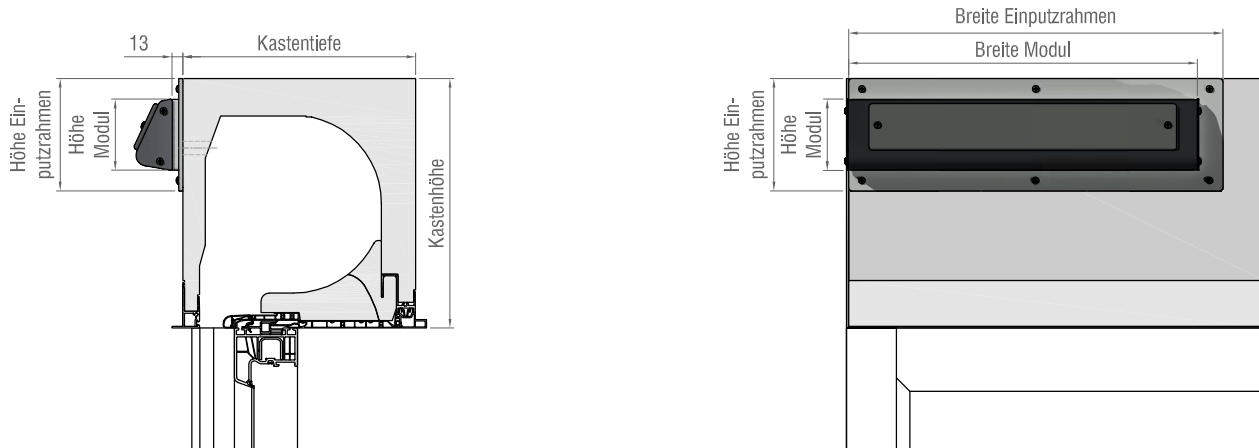
Ausführung und Positionierung

Im System PAKTO® werden zwei Ausführungsvarianten unterschieden:

Fertig montiert (Standard)

Im System PAKTO® wird das SOLAR-POWER-Modul mit Montage-Einputzrahmen in den Varianten UP; UP-LV und HB am Element anschlussfertig montiert geliefert. Die Montageposition entspricht immer der vorgegebenen Lage des Motors in der Bestellung. Der Montage-Einputzrahmen schließt oben und seitlich bündig mit dem Kasten ab.

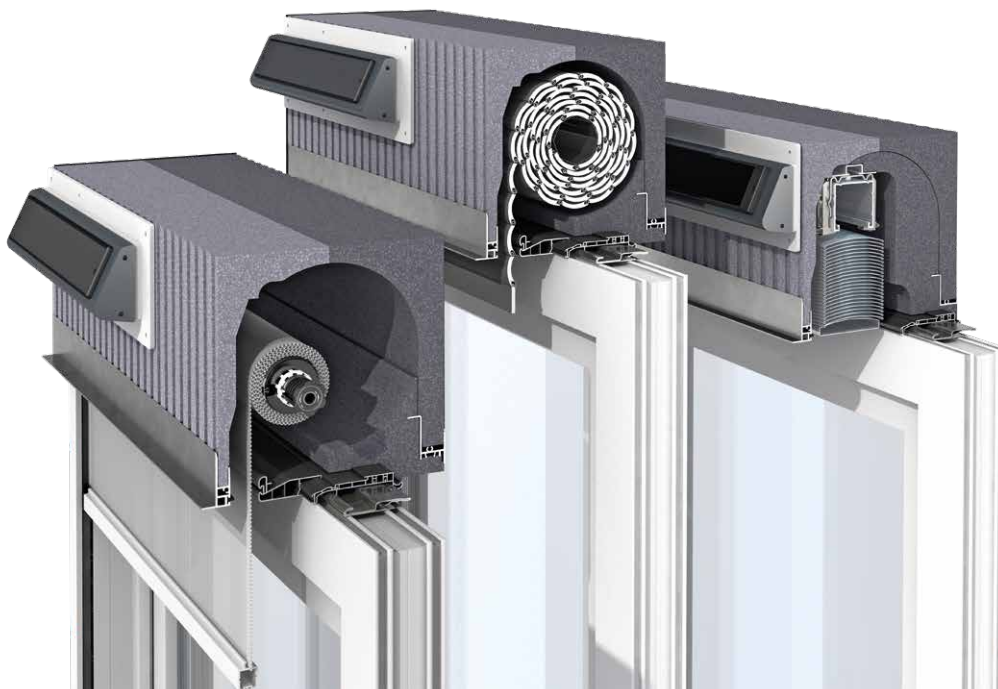
Vorteil: Das Element kann sofort nach der Montage im Baukörper vom Fachhandwerker auf der Baustelle in Betrieb genommen werden.



Lose – bauseits montiert (optional)

Im System PAKTO® wird das SOLAR-POWER-Modul mit oder ohne Montage-Einputzrahmen in der Variante HK oder nach Vorgabe lose zur bauseitigen Montage geliefert. Die Elemente sind mit einem Adapterkabel (ca. 1 m Länge) anschlussfertig konfektioniert. Dabei entspricht die Montageposition immer der vorgegebenen Lage des Motors in der Bestellung. Das Adapterkabel wird über ein bauseitiges Leerrohr $\varnothing 20$ mm zur gewählten Montageposition des SOLAR-POWER-Moduls geführt und montiert.

Einsatzbereich: Überdeckung des PAKTO®-Systems mit bauseitigen Fassaden-Systemen oder auch im zweischaligen Mauerwerk.



SOLAR-POWER | Aufsatzelemente ELITE XT und EXPERT XT

Rollladenkasten

Aufsatzelemente ELITE XT und EXPERT XT mit SOLAR-POWER

Im Aufsatzelement ELITE XT und EXPERT XT mit dem SOLAR-POWER-Modul werden die Elemente, bestehend aus dem Solarpanel und Batterie, fertig konfektioniert geliefert.

Vorteile für den Einsatz des SOLAR-POWER-Moduls

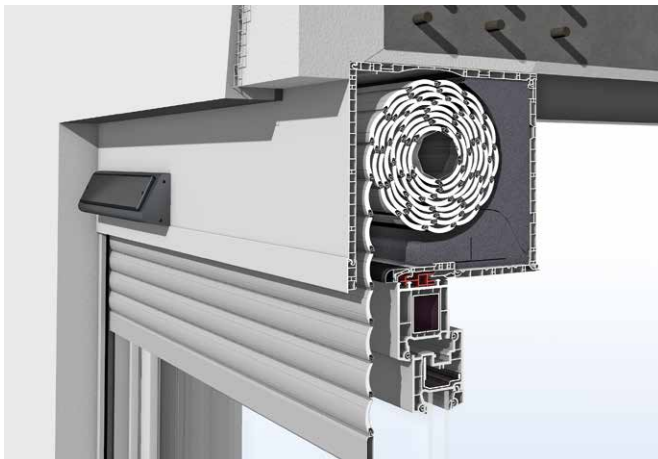
- Die Aufsatzelemente können autark mit Sonnenenergie, unabhängig vom öffentlichen Netz, bedient werden und tragen gleichzeitig zur CO₂-Reduzierung bei.
- Installationskosten werden reduziert, da keine Anschlussleitung notwendig ist.
- Es ist nur ein ausführender Fachhandwerker notwendig, der das gesamte Element montiert und in Betrieb nimmt.

Das fertig konfektionierte Element kann einfach zusammen mit dem Fensterelement im Baukörper montiert und vom Fachhandwerker sofort anschlussfertig in Betrieb genommen werden.

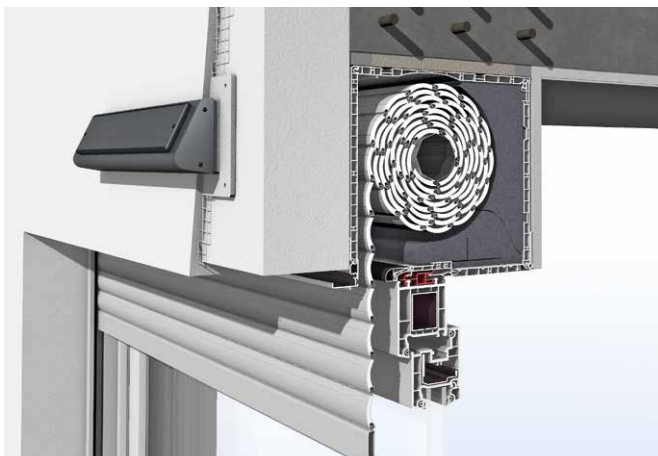
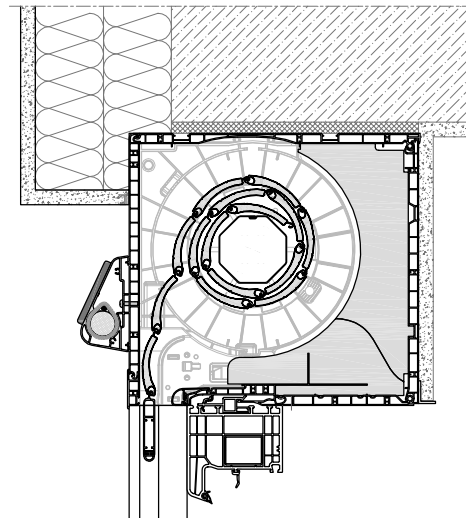
Einsatzbereich Aufsatzelemente mit SOLAR-POWER

Mögliche Ausführungen:

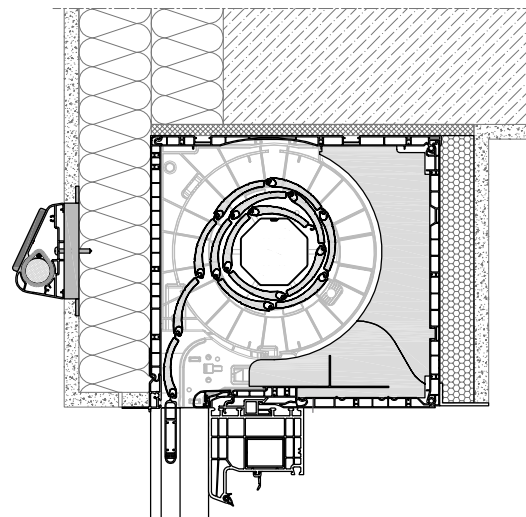
- Mit SOLAR-POWER-Modul in allen Kastengrößen fertig montiert.
- Außen mit Dämmung aufgedoppelt, Montage-Einputzrahmen und SOLAR-POWER-Modul in allen Kastengrößen fertig montiert
- Mit Adapterkabel (ca. 1 m Länge), SOLAR-POWER-Modul lose für die bauseitige Montage mit Haltewinkel in allen Kastengrößen
- In der Ausführung RI; RUI; RG
- Ausführbar mit Behangvarianten Rollladen, Raffstore (RS) und SUN-TEX (ST)
- Integrierter Insektenschutz ist in allen Varianten einsetzbar (ausgenommen SUN-TEX)



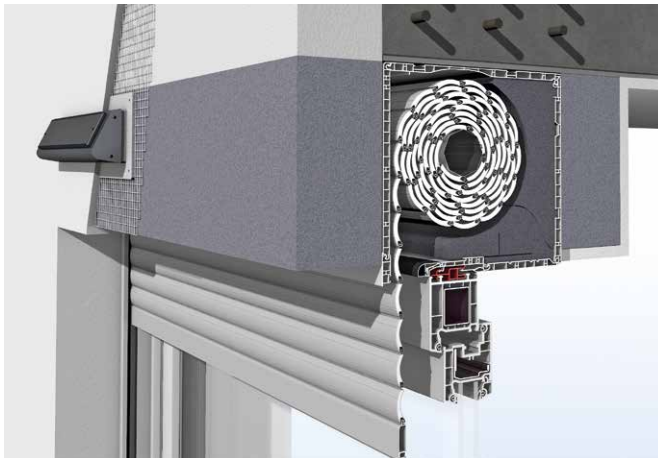
ELITE XT mit SOLAR-POWER-Modul auf der Blende montiert



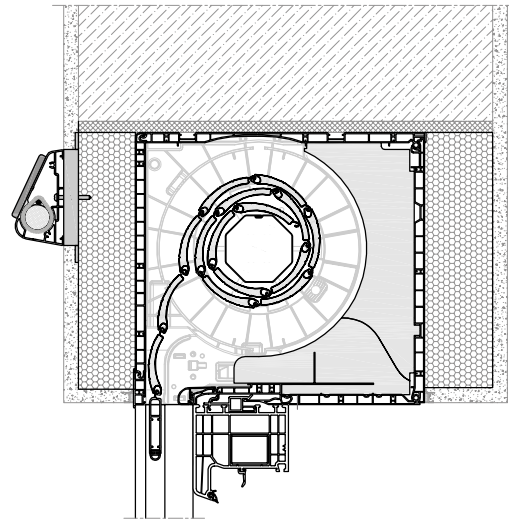
ELITE XT mit SOLAR-POWER-Modul und Montage-Einputzrahmen bauseits auf der Fassade montiert



Mit dem SOLAR-POWER-Modul sind die MAXIMAL MÖGLICHEN ELEMENTHÖHEN ausführbar!



ELITE XT mit SOLAR-POWER-Modul, Montage-Einputzrahmen und Dämmung aufgedoppelt fertig montiert



Elementhöhen Rollladen

ELITE XT – Maximal mögliche Elementhöhen inklusive Kasten in mm

Profil		RM 37				A 370				A 442		RE 52		A 521		s_onro®	Panorama	
		Mit Aufhängefedern		Mit festen Wellenverbindern		Mit Aufhängefedern		Mit festen Wellenverbindern		Mit Aufhängefedern	Mit festen Wellenverbindern	Mit Aufhängefedern	Mit festen Wellenverbindern	Mit Aufhängefedern	Mit festen Wellenverbindern	Mit Aufhängefedern	Mit Aufhängefedern	Mit festen Wellenverbindern
		SW 40	SW 60	SW 40	SW 60	SW 40	SW 60	SW 40	SW 60									
Ohne Insekten-schutz	220/175	1700	1400	1200	1400	1600	1400	1300	1500	1100	1245	1000	1000	1100	1100	950	1150	1400
	220/200	2500	2200	2000	2600**	2500	2200	2000	2600**	1600	1900	1750	1700	1600	1700	1400	2200	1850
	255/240*	3500	3500	3300	3300	3500	3500	3300	3300	2800	2900	2600	2500	2800	2800	2250	3200	3000
Mit Insekten-schutz	220/175	1700	1400	1200	1400	1600	1400	1300	1500	1000	1250	1000	1000	1000	1100	950	1150	1400
	220/200	2500	2200	2000	1800	2500	2200	2000	2400	1600	1900	1750	1700	1600	1700	1300	2200	1850
	255/240*	2500	2500	2500	2500	2500	2500	2500	2500	2500	2500	2500	2500	2500	2500	2250	2500	2500

* Die Größen 220/240, 320/240 und 365/240 entsprechen den Elementhöhen 255/240
 ** Ausführung mit 50er Welle bei Elementhöhe 2300 – 2600 mm

Bitte beachten: Bei allen ausgeschäumten Aluminiumprofilen wurden die aufgeführten Daten mit arretierten Stäben ermittelt. Als Höhe gilt das Elementfertigmaß (Oberkante Kasten bis Unterkante Führungsschiene). Durch Verschmutzungen, gefrierenden Regen oder sonstige witterungsbedingte Einflüsse verändert sich der Ballendurchmesser, wodurch es zu Beeinträchtigungen beim Wickelverhalten kommen kann.

EXPERT XT – Maximal mögliche Elementhöhen inklusive Kasten in mm

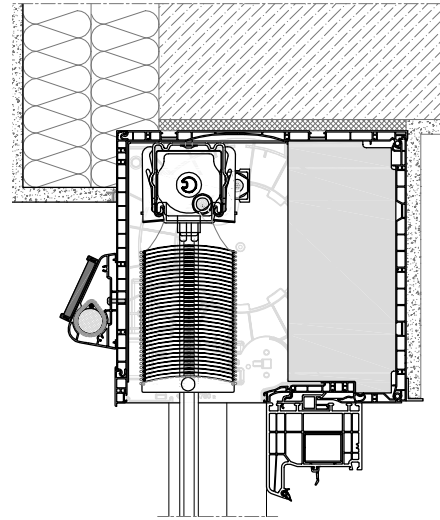
Profil		RM 37				A 370				A 442		RE 52		A 521		s_onro®	Panorama	
		Mit Aufhängefedern		Mit festen Wellenverbindern		Mit Aufhängefedern		Mit festen Wellenverbindern		Mit Aufhängefedern	Mit festen Wellenverbindern	Mit Aufhängefedern	Mit festen Wellenverbindern	Mit Aufhängefedern	Mit festen Wellenverbindern	Mit Aufhängefedern	Mit Aufhängefedern	Mit festen Wellenverbindern
		SW 40	SW 60	SW 40	SW 60	SW 40	SW 60	SW 40	SW 60									
Ohne Insekten-schutz	220/165	1800	1400	1500	1400	1700	1600	1600	1400	1050	1150	1000	1000	1050	1050	900	1200	1250
	220/185	2600	2500	2400	2300	2500	2400	2400	2300	1600	1800	1800	1700	1600	1650	1450	2050	1950
	255/220	3300	3300	3300	3300	3300	3300	3300	3300	2700	2900	2600	2500	2700	2800	2250	3200	2950
Mit Insekten-schutz	220/165	1400	1300	1200	1300	1400	1200	1200	900	800	1150	900	800	800	700	900	1150	1150
	220/185	1800	1700	1800	1700	1800	1700	1800	1700	1400	1450	1400	1300	1400	1200	1000	1500	1350
	255/220	2300	2300	2300	2300	2300	2300	2300	2300	2300	2500	2300	2300	2300	2300	2250	2500	2500

SOLAR-POWER | Aufsatzelemente ELITE XT

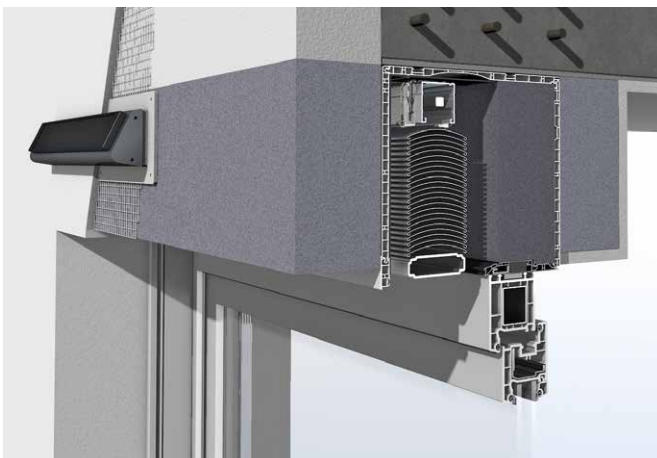
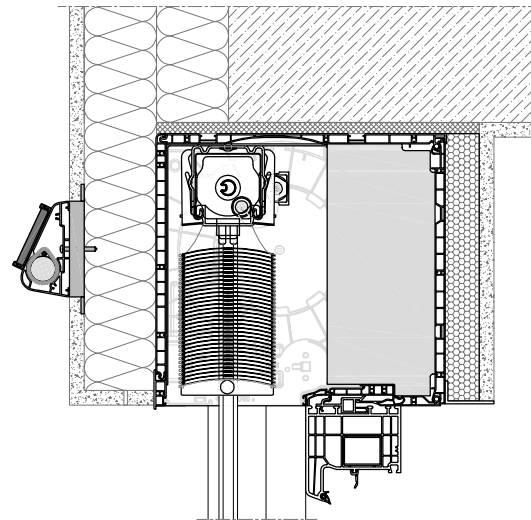
Raffstore



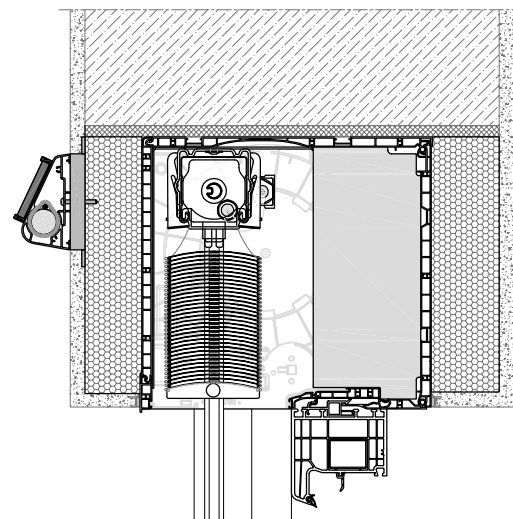
ELITE XT mit SOLAR-POWER-Modul auf der Blende montiert



ELITE XT mit SOLAR-POWER-Modul und Montage-Einputzrahmen bauseits auf der Fassade montiert



ELITE XT mit SOLAR-POWER-Modul, Montage-Einputzrahmen und Dämmung aufgedoppelt fertig montiert



Elementhöhen Raffstore

Maximal mögliche Elementhöhen inkl. Kasten in mm

Raffstore Lamelle	Antrieb	Typ	Breite					Höhe		Fläche Max. ³
			Min.	Max. Standard PVC-Weiß	Max. PVC-Dekor foliert (max. 1/3 in Sicht)	Max. ALU Weiß	Max. RAL-Farben	Standard 240 mm	Blendenverlängerung ¹ (280 mm)	
F 80	Motor	FES80	670	3350	2500	4500	3500	3800	4500	17 m ²
D 75	Motor	DES75	670	3350	2500	4500	3500	2000	2600	16 m ²
C 80	Motor	CES80	670	3350	2500	4500	3500	2400	3100	17 m ²
C 80 LV ²	Motor	CES80LV	670	3350	2500	4500	3500	2700	3600	17 m ²

¹ Blendenverlängerung nur in Verbindung mit PVC-Blende einsetzbar

² Mit versetztem Lamellenpaket

³ Mit SOLAR-POWER-Modul max. Fläche 14 m²

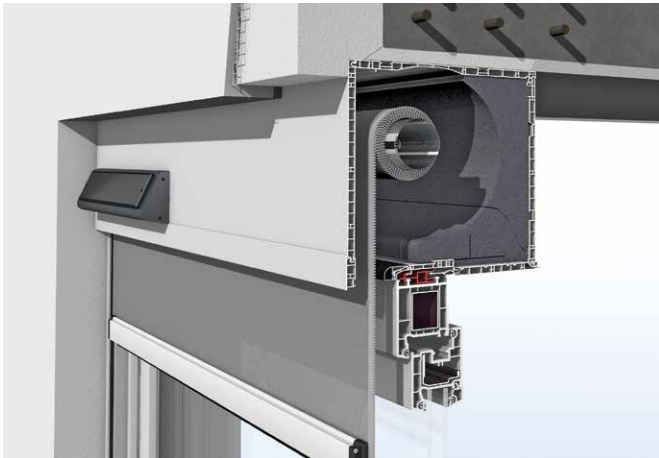
Maximale Elementmaße für Raffstore mit SOLAR-POWER-Modul

Höhe inkl. Kasten	Breite in mm																			
	3100	3200	3300	3400	3500	3600	3700	3800	3900	4000	4100	4200	4300	4400	4500	4600	4700	4800	4900	5000
800																				
900																				
1000																				
1100																				
1200																				
1300																				
1400																				
1500																				
1600																				
1700																				
1800																				
1900																				
2000																				
2100																				
2200																				
2300																				
2400																				
2500																				
2600																				
2700																				
2800																				
2900																				
3000																				
3100																				
3200																				
3300																				
3400																				
3500																				
3600																				
3700																				
3800																				
3900																				
4000																				
4100																				
4200																				
4300																				
4400																				
4500																				

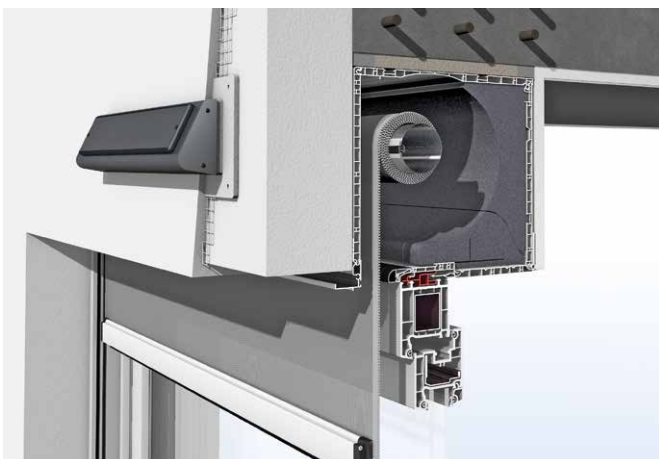
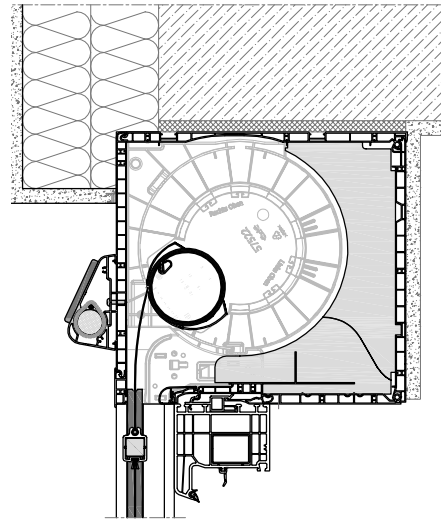
Einsatzbereich Raffstore Lamelle max. Vorgaben nach Elementhöhentabelle, max. Fläche 14 m² nur als einteilige Raffstoreanlage, keine gekoppelten Anlagen möglich

SOLAR-POWER | Aufsatzelemente ELITE XT

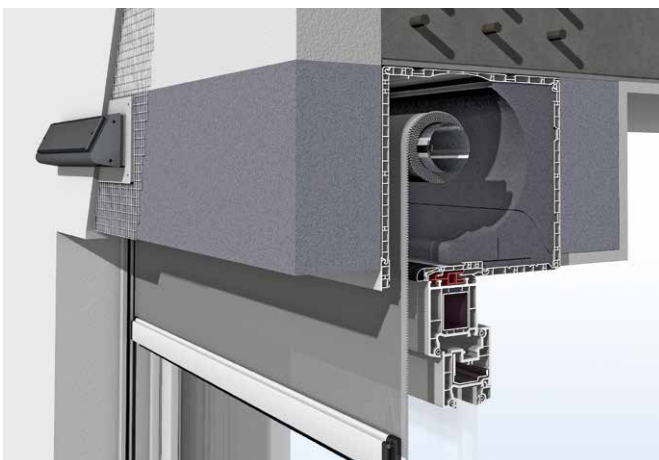
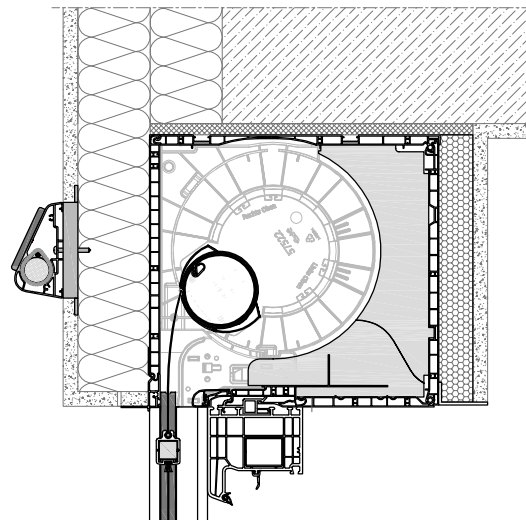
SUN-TEX



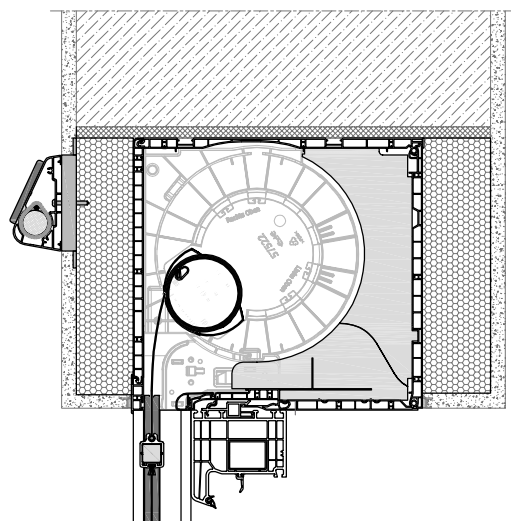
ELITE XT mit SOLAR-POWER-Modul auf der Blende montiert



ELITE XT mit SOLAR-POWER-Modul und Montage-Einputzrahmen bauseits auf der Fassade montiert



ELITE XT mit SOLAR-POWER-Modul, Montage-Einputzrahmen und Dämmung aufgedoppelt fertig montiert



ELITE XT – SUN-TEX mit SOLAR-POWER-Modul | Einsatzbereich Sunea Solar io (63er Welle)

Fensterhöhe	Breite in mm					
	700	1000	1500	2000	2500	3000
800						
1000						
1500						
2000						
2300						

Sunea Solar io 6/18
 Sunea Solar io 10/12
 Nicht zugelassener Bereich

Allgemeiner Hinweis: Rollladenkasten, Raffstore, SUN-TEX
 Maximale Elementbreiten in mm (bei mehrteiligen Anlagen = Gesamtbreite)

Maße	max. Elementbreite
Rollladenkasten Weiß	3350 mm
Rollladenkasten Dekor Anschlagleiste (PVC)	3350 mm
Rollladenkasten Dekor Außenblende voll sichtbar (PVC)	1000 mm
Rollladenkasten Dekor Außenblende max. 1/3 in Sicht (PVC)*	2500 mm
Rollladenkasten ALU-Blende farbig	3500 mm
Rollladenkasten ALU-Blende Weiß	4500 mm
Rollladenkasten mit ALU-Abschlusswinkel außen	4500 mm

* SOLAR-POWER-Modul nur lose zur bauseitigen Montage



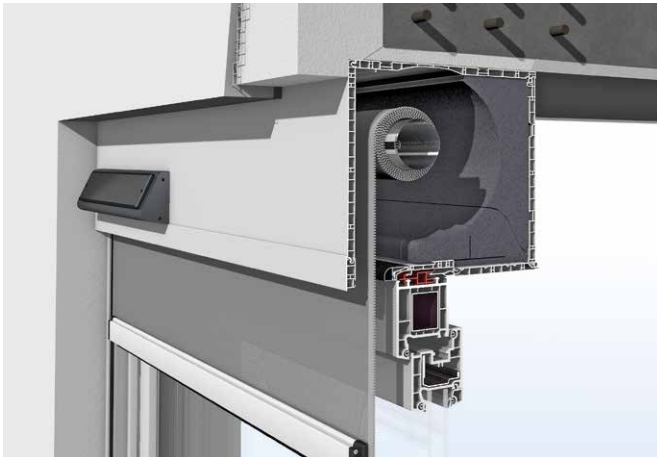
SOLAR-POWER | Aufsatzelemente ELITE XT und EXPERT XT

Montage und Befestigung

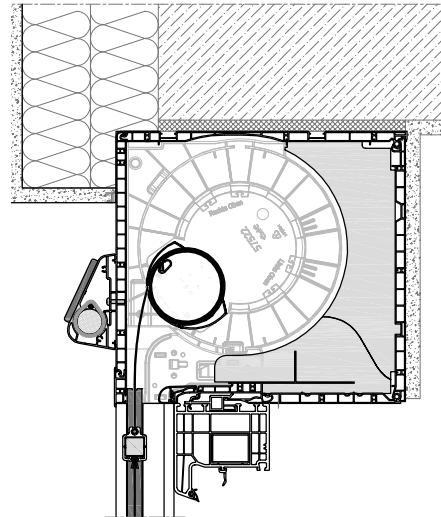
Das SOLAR-POWER-Modul kann in zwei Ausführungen geliefert werden:

SOLAR-POWER-Modul sichtbar montiert

Bei Aufsatzelementen, die nicht in der Fassade eingebunden werden, wird das SOLAR-POWER-Modul im unteren Bereich der Sichtblende positioniert (zur Reduzierung der Verschattung bei Nischenmontage) und ist anschlussfertig, motorseitig am Element montiert.



ELITE XT mit SOLAR-POWER-Modul auf der Blende montiert



Montage und Befestigung

Das SOLAR-POWER-Modul kann in zwei Ausführungen geliefert werden:

SOLAR-POWER-Modul fertig montiert:

Der Montage-Einputzrahmen wird als Adapter-Verbindungselement zum SOLAR-POWER-Modul als Einheit fertig montiert geliefert, damit kann das Aufsatzelement einfach im WDVS oder Putzsystem integriert werden. Der Montage-Einputzrahmen hat eine Stärke von 13 mm und ist auf den Standard der Kastenabschlussprofile mit 13 mm Schenkellänge abgestimmt.



SOLAR-POWER-Modul – Darstellung mit Montage-Einputzrahmen für in der Fassade integrierte Elemente

SOLAR-POWER-Modul optional lose:

Der Montage-Einputzrahmen ist am Aufsatzelement fertig montiert. Im mittleren Bereich ist ein Ausschnitt mit Klebeband als Schutz während der Putzarbeiten abgedeckt, in dem sich die Anschlussleitungen für den bauseitigen Anschluss und Montage des SOLAR-POWER-Moduls nach Abschluss der Putzarbeiten befinden.



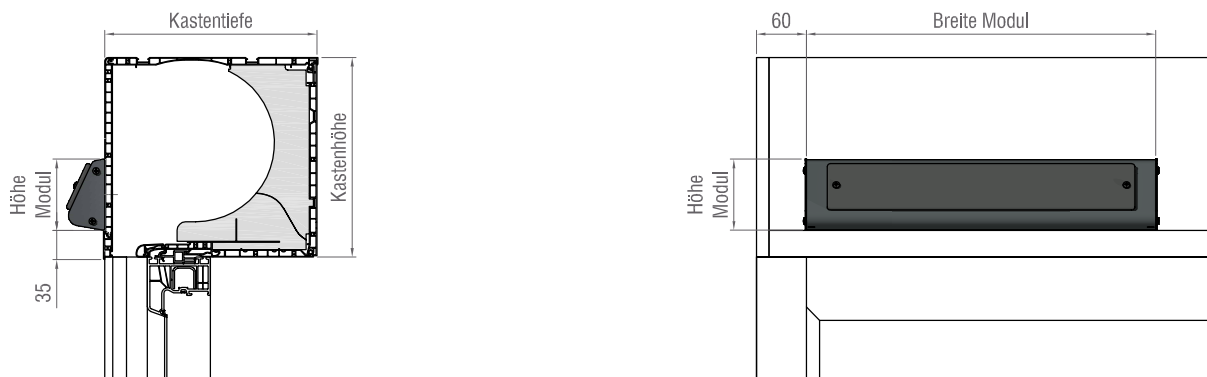
SOLAR-POWER-Modul – Darstellung der Teile bei loser Lieferung

Ausführung und Positionierung

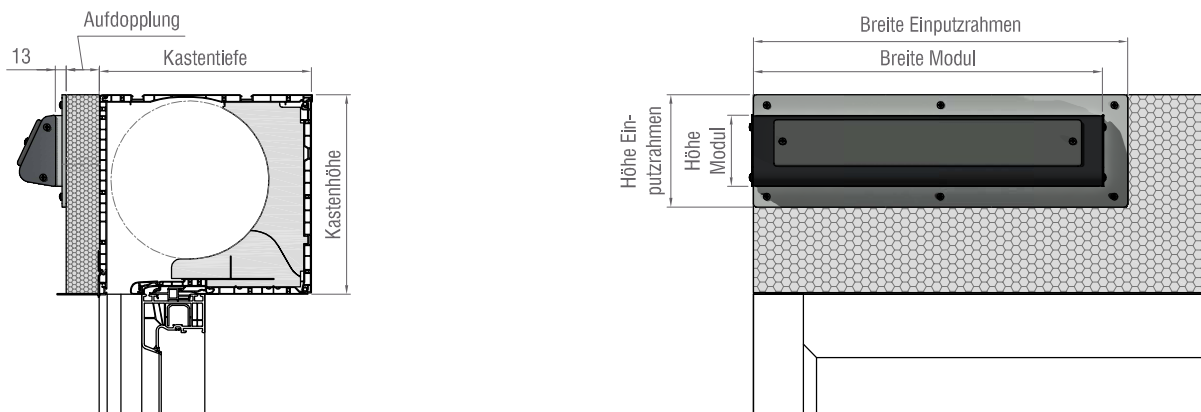
Im ELITE XT und EXPERT XT werden zwei Ausführungsvarianten unterschieden:

Fertig montiert (Standard)

Das SOLAR-POWER-Modul wird direkt außen auf der Blende in Sicht montiert und ist seitlich 60 mm und 35 mm unten von Außenkante Kasten eingerückt. Das SOLAR-POWER-Modul wird anschlussfertig am Element montiert geliefert. Die Montageposition entspricht dabei immer der vorgegebenen Lage des Motors in der Bestellung.



Das Aufsatzelement wird von außen mit Dämmung nach Vorgabe aufgedoppelt und das SOLAR-POWER-Modul mit Montage-Einputzrahmen am Element anschlussfertig montiert geliefert. Die Montageposition entspricht immer der vorgegebenen Lage des Motors in der Bestellung. Der Montage-Einputzrahmen schließt oben und seitlich bündig mit der Dämmung am Kasten ab.



Vorteil: In beiden Ausführungen kann das Element sofort nach der Montage im Baukörper vom Fachhandwerker auf der Baustelle in Betrieb genommen werden.

Bitte beachten: Werden Aufsatzelemente gegen den Anschlag montiert, ist die doppelte Breite des SOLAR-POWER-Moduls zzgl. 120 mm als min. Elementbreite anzunehmen, damit im Revisionsfall die Batterie gewechselt werden kann.

Lose – bauseits montiert (optional)

Im System ELITE XT und EXPERT XT wird das SOLAR-POWER-Modul mit oder ohne Montage-Einputzrahmen nach Vorgabe lose zur bauseitigen Montage geliefert. Die Elemente sind mit einem Adapterkabel (ca. 1 m Länge) anschlussfertig konfektioniert. Dabei entspricht die Montageposition immer der vorgegebenen Lage des Motors in der Bestellung. Das Adapterkabel wird über ein bauseitiges Leerrohr \varnothing 20 mm zur gewählten Montageposition des SOLAR-POWER-Moduls geführt und montiert.

Einsatzbereich: Überdeckung des Aufsatzelement-Systems mit bauseitigen Fassaden-Systemen oder auch im zweischaligen Mauerwerk.

SOLAR-POWER | Vorbauelemente

Rollladenkasten

SOLAR-POWER-Modul im System Vorbau

Im Vorbauelement mit dem SOLAR-POWER-Modul werden die Elemente, bestehend aus dem Solarpanel und Batterie, fertig konfektioniert geliefert.

Vorteile für den Einsatz des SOLAR-POWER-Moduls

- Die Vorbauelemente können autark mit Sonnenenergie, unabhängig vom öffentlichen Netz, bedient werden und tragen gleichzeitig zur CO₂-Reduzierung bei.
- Einsatz ohne Zuleitung für einen Festanschluss des Motors.
- Installationskosten werden reduziert, da nur ein Fachhandwerker das gesamte Element montiert und in Betrieb nimmt.
- Die Montage der Vorbauelemente erfolgt komplett von außen und es entsteht kein Schmutz/Beschädigung im Innenbereich.

Das fertig konfektionierte Element wird einfach auf die Führungsschienen gesteckt, am Baukörper von außen montiert und sofort in Betrieb genommen.

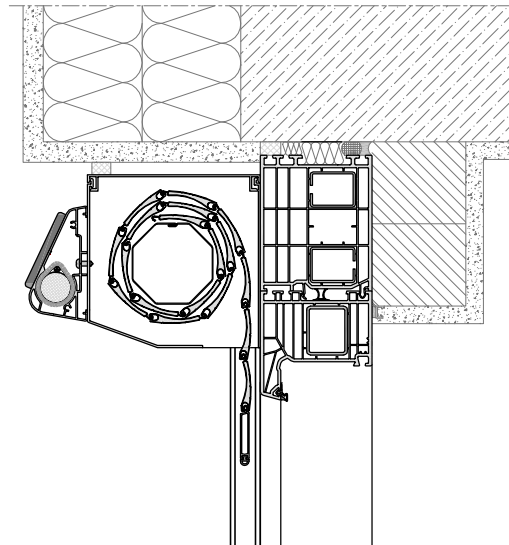
Einsatzbereich Vorbauelemente mit SOLAR-POWER

Mögliche Ausführungen:

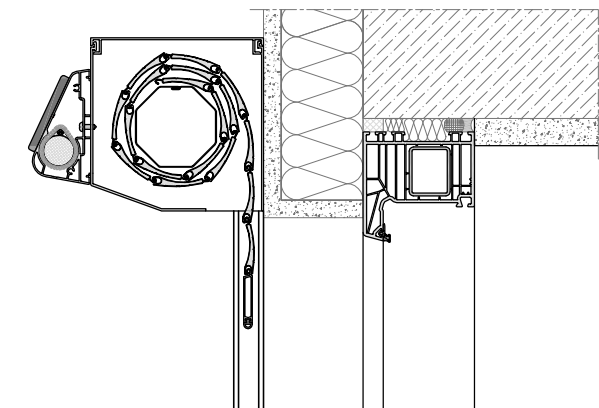
- Mögliche Kastenformen: Mit SOLAR-POWER-Modul bei 20°; 45°; 90°; Viertelrund und Putzträgerkasten
- Mögliche Kastengrößen: Mit SOLAR-POWER-Modul in allen Kastengrößen, Revision vorn und unten auch mit integriertem Insektenschutz möglich.
- Als Rundkasten: Ab 138er Kastengröße wird die Batterie im Kasten und das Solarpanel außen mittig in Kastenhöhe montiert (siehe optionale Solar-Lösungen). Integrierter Insektenschutz ist nicht möglich.



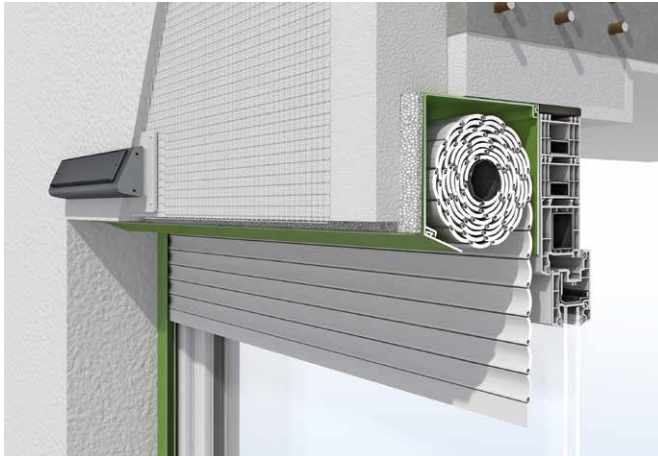
Vorbaukasten 20° mit SOLAR-POWER-Modul auf der Blende montiert, Montage in der Laibung



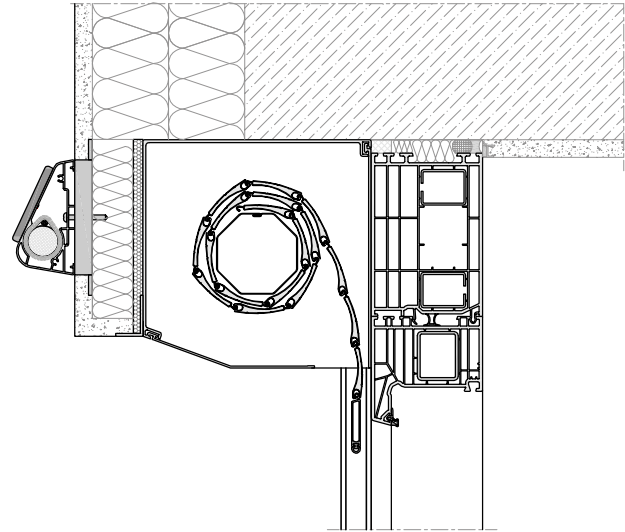
Vorbaukasten 20° mit SOLAR-POWER-Modul auf der Blende montiert, Montage auf der Fassade



Mit dem SOLAR-POWER-Modul sind die MAXIMAL MÖGLICHEN ELEMENTHÖHEN ausführbar!



Putzträgerkasten 20° mit SOLAR-POWER-Modul und Montage-Einputzrahmen montiert



Elementhöhe Rollläden

Maximal mögliche Elementhöhen inklusive Kasten in mm

Profil	RM 37				A 370				A 442/A442-H		A 521		V 37		s_onro®		Panorama		
	Mit Aufhängefedern		Mit festen Wellenverbindern		Mit Aufhängefedern		Mit festen Wellenverbindern		Mit Aufhängefedern	Mit festen Wellenverbindern	Mit Aufhängefedern	Mit festen Wellenverbindern	Mit Aufhängefedern	Mit festen Wellenverbindern	Mit Aufhängefedern	Mit festen Wellenverbindern	Mit Aufhängefedern	Mit festen Wellenverbindern	
	SW 40	SW 60	SW 40	SW 60	SW 40	SW 60	SW 40	SW 60	SW 60	SW 60	SW 60	SW 60	SW 60	SW 60	SW 60	SW 40 ¹	SW 60	SW 60	SW 60
Ohne Insekten-schutz	100	650	–	650	–	650	–	650	–	–	–	–	–	–	–	–	–	–	–
	125	1300	800	1000	800	1300	800	900	1000	700	700	–	–	900	900	–	–	950	950
	138	1600	1300	1300	1400	1500	1300	1300	1400	1000	1000	–	600	1200	1200	–	–	1150	1200
	150	2000	1900	1600	1600	2100	1600	1700	1700	1300	1400	1000	1000	1700	1700	–	–	1600	1500
	165	2800	2600	2300	2500*	2500	2300	2300	2500*	1900	1800	1400	1300	2000	1900	1600	1500	2050	1900
	180	3000	3000	3000	3000	3000	3000	2900	2900	2300	2200	1800	1800	2500	2750	1900	1800	2600	2450
	205	3500	3500	3200	3200	3500	3500	3200	3200	2900	3000	2500	2400	3000	3000	2600	2450	3000	3000
Mit Insekten-schutz	138	1000	800	900	800	1000	800	900	800	–	–	–	–	800	800	–	–	800	800
	150	1700	1300	1300	1300	1400	1200	1300	1200	1000	1000	–	–	1200	1200	–	–	1100	1100
	165	2100	1900	1900	1600	2000	1700	1900	1600	1400	1400	1100	1000	1450	1450	1350	1300	1650	1650
	180	2500	2500	2500	2400	2500	2500	2500	2100	1900	1800	1500	1400	2250	2250	1650	1600	2000	2000
	205	2500	2500	2500	2500	2500	2500	2500	2500	2500	2500	2300	2200	2500	2500	2500	2250	2500	2500

* Ausführung mit 50er Welle bei Elementhöhe 2200 – 2500 mm und max. Breite 3000 mm

¹ SW 40 nur mit Kurbel ausführbar

Bitte beachten: Bei allen ausgeschäumten Aluminiumprofilen wurden die aufgeführten Daten mit arretierten Stäben ermittelt. Als Höhe gilt das Elementfertigmaß (Oberkante Kasten bis Unterseite Führungsschiene). Durch Verschmutzungen, gefrierenden Regen oder sonstigen witterungsbedingten Einflüssen verändert sich der Ballendurchmesser entsprechend und somit kann es zu Beeinträchtigungen beim Wickelverhalten kommen.

Einsatzbereich SOLAR-POWER-Modul

Vorbaukasten | Rollläden

Kastenform	Kastengröße						
	100	125	138	150	165	180	205
20°							
45°							
90°							
rund							

Modulgröße 1 oder 2 (84,5 mm Höhe), fertig montiert

Modulgröße 4 (107 mm Höhe), fertig montiert

nur auf Anfrage und tech. Rücksprache, Auslieferungszustand lose für bauseitige Montage

Modulgröße 1 oder 2 (135 mm Höhe Montage-Einputzrahmen), fertig montiert

Modulgröße 4 (157 mm Höhe Montage-Einputzrahmen), fertig montiert

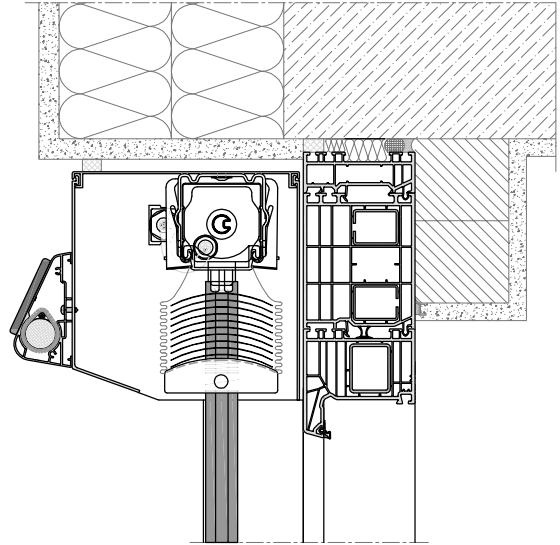
Putzträgerkasten | Rollläden

Kastenform	Kastengröße						
	100	125	138	150	165	180	205
20°							
90°							

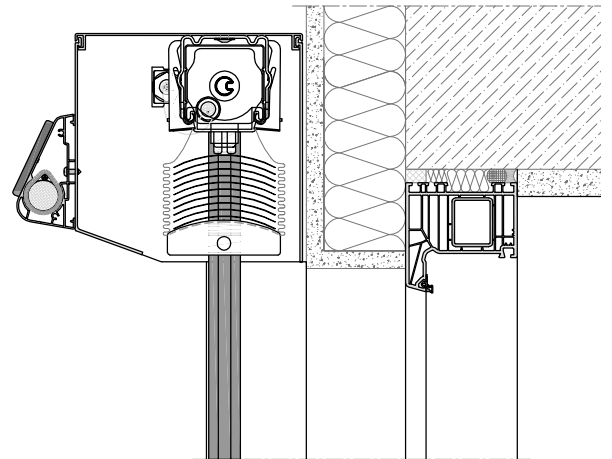
Raffstore



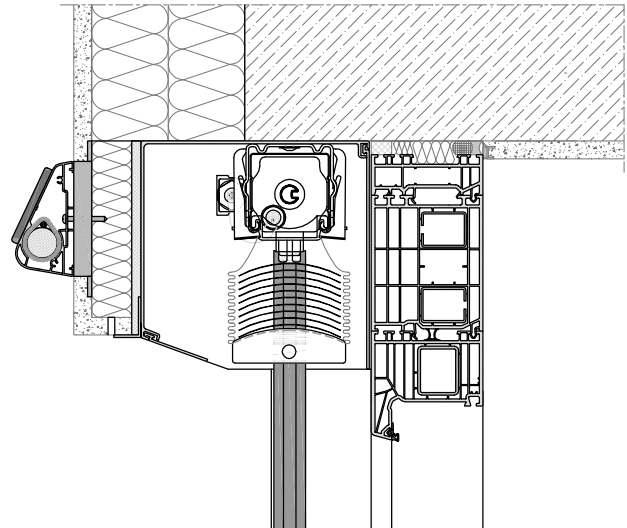
Vorbaukasten 20° mit SOLAR-POWER-Modul auf der Blende montiert,
Montage in der Laibung



Vorbaukasten 20° mit SOLAR-POWER-Modul auf der Blende montiert,
Montage auf der Fassade



Putzträgerkasten 20° mit SOLAR-POWER-Modul und Montage-Einputzrahmen bauseits auf der Fassade
montiert



Elementhöhe Raffstore

Raffstore Ausführungsmaße (allgemeine Angaben)

Führungsschiene	Lamellen Form		Führung	Antrieb	Gewicht in kg	Breite in mm		Fläche in m ²	integr. Insekt FS
						min.*	max.		
FS A 44 + N 23; FS A 45 + N 23	Flachlamelle	F 80	29 x 73 mm; 29 x 88 mm	Motor	2,6	600	3500	10	FS A 45 + N 23 + A 22
FS A 44 + N 23; FS A 45 + N 23	Bördel-Lamelle	C 80	29 x 73 mm; 29 x 88 mm	Motor	3,0	600	3500	7,7	FS A 45 + N 23 + A 22
FS A 45 + N 23	Bördel-Lamelle	C 80 LV	29 x 88 mm	Motor	3,0	600	3500	7,7	–
FS A 44 + N 23; FS A 45 + N 23	Bördel-Lamelle S-Form	D 75	29 x 73 mm; 29 x 88 mm	Motor	3,1	600	3500	6,3	FS A 45 + N 23 + A 22
FS A 45 + N 23	Bördel-Lamelle Z-Form	Z 90	29 x 88 mm	Motor	3,1	600	3500	6,3	–

Vorbauelemente Raffstore mit integriertem Insektenschutz, min. Elementbreite 560 mm Federmechanik ohne Bremse und 610 mm Federmechanik mit Bremse
* mit SOLAR-POWER-Modul min. Breite 630 mm

Maximal mögliche Elementhöhen inklusive Kasten in mm

Profil	F 80		C 80		C 80 LV		D 75		Z 90	
	ohne Insekten-schutz	mit Insekten-schutz	ohne Insekten-schutz	mit Insekten-schutz	ohne Insekten-schutz	mit Insekten-schutz	ohne Insekten-schutz	mit Insekten-schutz	ohne Insekten-schutz	mit Insekten-schutz
165	2200	–	1200	–	1300	–	1100	–	900	–
180	3000	2500	1450	1450	1600	1600	1300	1300	1300	1300
205	3600	2500	1950	1950	2150	2150	1700	1700	1700	1700

Elementgrößen

Kasten	Min. Breite Motor (mm)	Min. Breite Kurbel (mm)	Max. Breite (mm)
Vorbaukasten	600	500	3600
Putzträgerkasten	600	500	2900

Einsatzbereich SOLAR-POWER-Modul

Vorbaukasten | Raffstore

Kastenform	165	180	205
20°			
45°			
90°			
rund			

Modulgröße 3 (84,5 mm Höhe), fertig montiert

nur auf Anfrage und tech. Rücksprache, Auslieferungszustand lose für bauseitige Montage

Modulgröße 3 (135 mm Höhe Montage-Einputzrahmen), fertig montiert

Putzträgerkasten | Raffstore

Kastenform	165	180	205
20°			
90°			

SOLAR-POWER | Vorbau – SUN-TEX

SUN-TEX

SOLAR-POWER-Modul im System Vorbau – SUN-TEX

Im Vorbau – SUN-TEX mit SOLAR-POWER-Modul werden die Elemente, bestehend aus dem Solarpanel und Batterie, fertig konfektioniert geliefert.

Vorteile für den Einsatz des SOLAR-POWER-Moduls

- Die SUN-TEX-Vorbaulemente können autark mit Sonnenenergie, unabhängig vom öffentlichen Netz, bedient werden und gleichzeitig auch zur CO₂-Reduzierung beitragen.
- Einsatz ohne Zuleitung für einen Festanschluss des Motors.
- Installationskosten werden reduziert, da nur ein Fachhandwerker das gesamte Element montiert und in Betrieb nimmt.
- Die Montage der SUN-TEX-Vorbaulemente erfolgt komplett von außen und es entsteht kein Schmutz/Beschädigung im Innenbereich.

Das fertig konfektionierte Element wird einfach auf die Führungsschienen gesteckt, am Baukörper von außen montiert und sofort in Betrieb genommen.

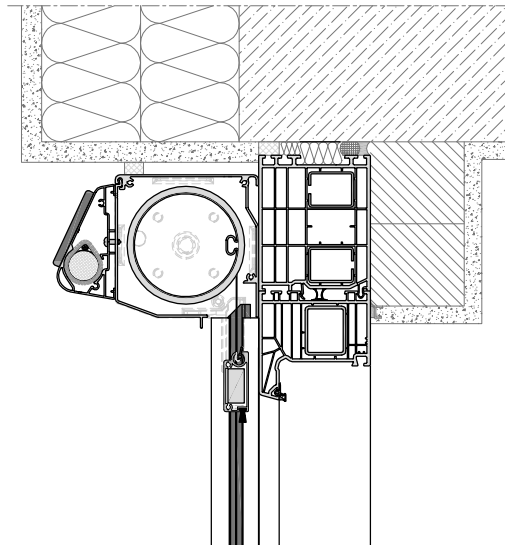
Einsatzbereich Vorbau – SUN-TEX mit SOLAR-POWER

Mögliche Ausführungen:

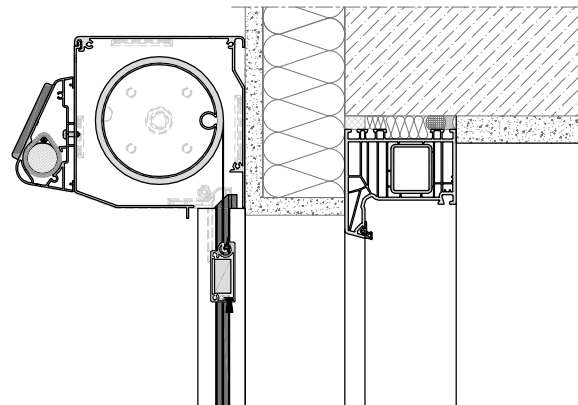
- Mögliche Kastenformen: Mit SOLAR-POWER-Modul bei 20°; 45°; 90° und Putzträgerkasten
- Mögliche Kastengrößen: Mit SOLAR-POWER-Modul in allen Kastengrößen, Revision vorn und unten
- Als Rundkasten: In 125er Kastengröße wird die Batterie im Kasten und das Solarpanel außen mittig in Kastenhöhe montiert, integrierter Insektenschutz ist nicht möglich (siehe Bereich optionale SOLAR-Lösungen).



Vorbau – SUN-TEX 20° mit SOLAR-POWER-Modul auf der Blende montiert, Montage in der Laibung



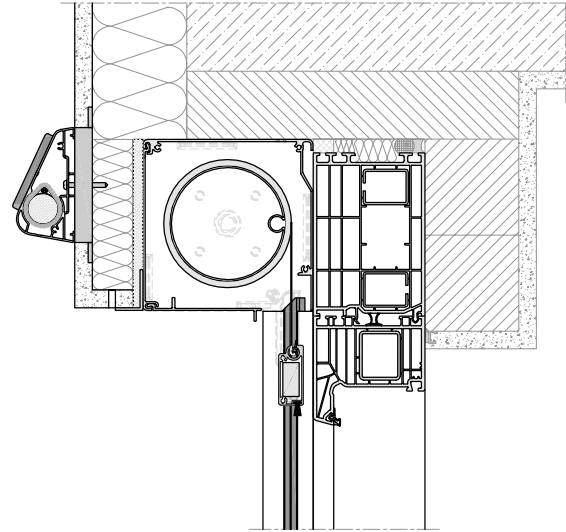
Vorbau – SUN-TEX 20° mit SOLAR-POWER-Modul auf der Blende montiert, Montage auf der Fassade montiert



Mit dem SOLAR-POWER-Modul sind die MAXIMAL MÖGLICHEN ELEMENTHÖHEN ausführbar!



Putzträgerkasten 90° mit SOLAR-POWER-Modul und Montage-Einputzrahmen bauseits auf der Fassade montiert



Vorbau – SUN-TEX mit SOLAR-POWER-Modul | Einsatzbereich Sunea Solar io

Fensterhöhe	Breite in mm					
	700	1000	1500	2000	2500	3000
800	■	■	■	■	■	■
1000	■	■	■	■	■	■
1500	■	■	■	■	■	■
2000	■	■	■	■	■	■
2300	■	■	■	■	■	■

■ Sunea Solar io 6/18 ■ Sunea Solar io 10/12 ■ Nicht zugelassener Bereich

Einsatzbereich SOLAR-POWER-Modul

Vorbaukasten | SUN-TEX

Kastenform	Kastengröße			
	85	95	105	125
20°	■	■	■	■
45°	■	■	■	■
90°	■	■	■	■
rund	■	■	■	■

■ Modulgröße 2 oder 3 (84,5 mm Höhe), fertig montiert

Putzträgerkasten | SUN-TEX

Kastenform	Kastengröße			
	85	95	105	125
20°	■	■	■	■
90°	■	■	■	■

■ nur auf Anfrage und tech. Rücksprache, Auslieferungszustand lose für bauseitige Montage



SOLAR-POWER-Modul | Vorbauelemente

Montage und Befestigung

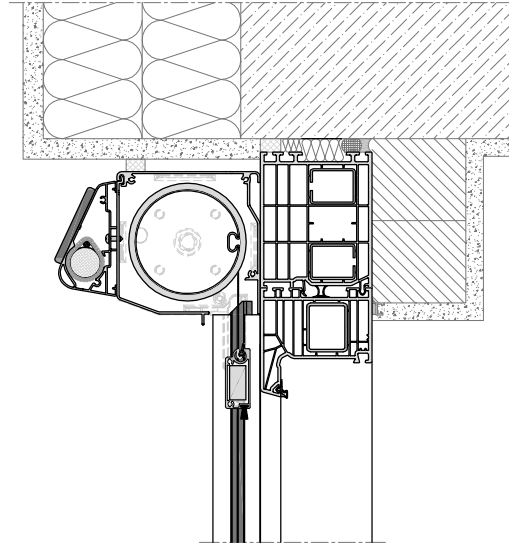
Das SOLAR-POWER-Modul kann in zwei Ausführungen geliefert werden:

SOLAR-POWER-Modul sichtbar montiert

Bei Vorbauelementen, die nicht in der Fassade eingebunden werden, wird das SOLAR-POWER-Modul im unteren Bereich der Sichtblende positioniert (zur Reduzierung der Verschattung bei Nischenmontage) und ist anschlussfertig, motorseitig am Element montiert.



Vorbau – SUN-TEX 20° mit SOLAR-POWER-Modul auf der Blende montiert, Montage in der Laibung



Montage und Befestigung

Das SOLAR-POWER-Modul kann in zwei Ausführungen geliefert werden:

SOLAR-POWER-Modul fertig montiert:

Bei Vorbauelementen, die in der Fassade eingebunden werden, wird der Putzträgerkasten nach Vorgabe mit Dämmung aufgedoppelt und das SOLAR-POWER-Modul mit Montage-Einputzrahmen am Element anschlussfertig montiert geliefert. Der Montage-Einputzrahmen hat eine Stärke von 13 mm und es sind entsprechend des geplanten bauseitigen Putzsystems entsprechende Abschlusschienen aus unserem Sortiment auszuwählen.



Putzträgerkasten 20° mit SOLAR-POWER-Modul und Montage-Einputzrahmen bauseits auf der Fassade montiert

SOLAR-POWER-Modul optional lose:

Der Montage-Einputzrahmen kann am Putzträgerkasten fertig montiert oder lose für die bauseitige Montage geliefert werden. Im mittleren Bereich ist ein Ausschnitt mit Klebeband als Schutz während der Putzarbeiten abgedeckt, in dem sich die Anschlussleitungen für den bauseitigen Anschluss und Montage des SOLAR-POWER-Moduls nach Abschluss der Putzarbeiten befinden.



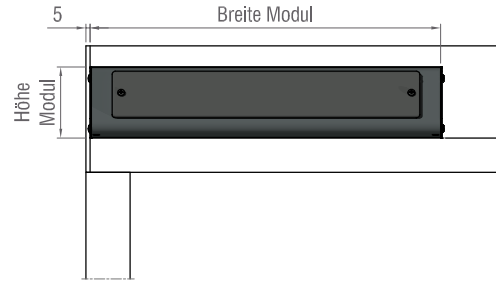
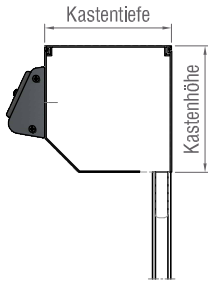
SOLAR-POWER-Modul – Darstellung mit Montage-Einputzrahmen für in der Fassade integrierte Elemente

Ausführung und Positionierung

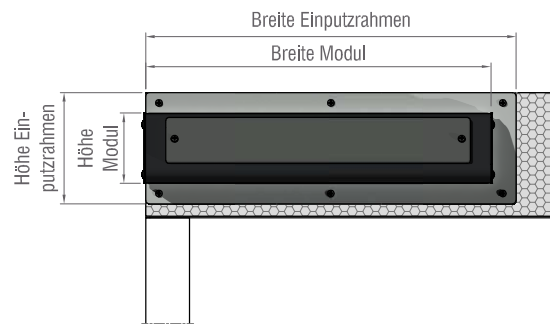
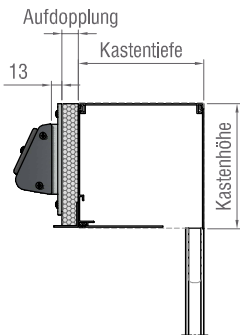
Im Vorbauelement und Vorbau – SUN-TEX werden zwei Ausführungsvarianten unterschieden:

Fertig montiert (Standard)

Das SOLAR-POWER-Modul wird direkt außen auf der Blende in Sicht montiert, ist seitlich 5 mm von Außenkante Kasten eingerückt und je nach gewählter Kastenform an der unteren Blendenkante bündig am Element anschlussfertig montiert.



Der Putzträgerkasten wird von außen mit Dämmung nach Vorgabe aufgedoppelt und das SOLAR-POWER-Modul mit Montage-Einputzrahmen wird am Element anschlussfertig montiert geliefert. Die Montageposition entspricht immer der vorgegebenen Lage des Motors in der Bestellung. Der Montage-Einputzrahmen schließt oben und seitlich bündig mit der Dämmung am Kasten ab.



Bitte beachten: Werden Vorbauelemente in der Laibung montiert, ist die doppelte Breite des SOLAR-POWER-Moduls zzgl. 120 mm als min. Elementbreite anzunehmen, damit im Revisionsfall die Batterie gewechselt werden kann.

Lose – bauseits montiert (optional)

Im System Vorbaulemente und Vorbau – SUN-TEX wird das SOLAR-POWER-Modul mit oder ohne Montage-Einputzrahmen nach Vorgabe lose zur bauseitigen Montage geliefert. Die Elemente sind mit einem Adapterkabel (ca. 1 m Länge) anschlussfertig konfektioniert. Dabei entspricht die Montageposition immer der vorgegebenen Lage des Motors in der Bestellung. Das Adapterkabel wird über ein bauseitiges Leerrohr, Ø 20 mm, zur gewählten Montageposition des SOLAR-POWER-Moduls geführt und montiert.

Einsatzbereich: Überdeckung des Vorbauelement-Systems mit bauseitigen Fassaden-Systemen.

Ausführungsvarianten SOLAR-POWER-Modul | Größe, Antriebe und Einsatzbereich

SOLAR-POWER-Modul				Einputzrahmen		Antrieb	Einsatzbereich
Größe	Breite (mm)	Tiefe (mm)	Höhe (mm)	Breite (mm)	Höhe (mm)		
1	420	43	84,5	450	135	Somfy RS 100 Solar io (6 + 10 Nm)	Rollladen (alle Systeme)
2	520	43	84,5	550	135	Somfy Oximo WireFree Solar io	Rollladen (Vorbau + Aufsatz mit 40er Welle, schmale Elementbreiten)
						Somfy Sunea Solar io	SUN-TEX (alle Systeme)
3	700	43	84,5	730	135	Kaiser Nienhaus Electronic BL 12V	Rollladen (alle Systeme)
						Kaiser Nienhaus Statura 12V BL	Raffstore (alle Systeme)
						Kaiser Nienhaus Electronic BL 12V	SUN-TEX (alle Systeme)
4	650	43	107	680	157	Somfy RS 100 Solar io (15 + 20 Nm)	Rollladen (alle Systeme)

SOLAR-POWER-Modul | Rolltor RT 75

BITTE BEACHTEN:
 Ausführliche Produktinformationen, Details und Ausführungsvarianten entnehmen Sie bitte den gültigen Torsystem-Katalogunterlagen und ergänzenden Montageanleitung. Diese stehen Ihnen in unserem Fachhändlerbereich oder im GKM zur Verfügung.

Rolltor RT 75

SOLAR-POWER-Modul im Torsysteme Rolltor RT 75

Das SOLAR-POWER-Modul von GROWE/ROLTEX ist die innovative Lösung wenn für das Rolltor keine Stromleitung vorhanden ist. Das Rolltor RT 75 mit dem SOLAR-POWER-Modul, bestehend aus dem Solarpanel und der integrierten Batterie werden fertig konfektioniert geliefert und das Element wird somit am Objekt anschlussfertig montiert.

Vorteile für den Einsatz des SOLAR-POWER-Moduls

- Das Rolltor RT 75 kann autark mit Sonnenenergie, unabhängig vom öffentlichen Netz, bedient werden und trägt gleichzeitig zur CO2-Reduzierung bei.
- Einsatz ohne Zuleitung für einen Festanschluss des Motors.
- Installationskosten werden reduziert, da nur ein Fachhandwerker das Rolltor montiert und in Betrieb nimmt.
- Die Montage des Rolltors kann komplett in die fertige Öffnung von außen erfolgen, es entsteht kein Schmutz und Beschädigung am Objekt.

Kasten bestehend aus:

- Rollgeformtem und gekantetem Aluminium mit Scharnierverbindung, abgeschrägt 45°
- Allseitig geschlossen



Einbausituation Rolltor RT 75

Einsatzbereich Rolltor RT 75 mit SOLAR-POWER-Modul

Mögliche Ausführungen:

- Im Rolltor RT 75 mit 300er Kastengröße
- max. Fläche 7 m²
- max. Höhe 3 m

Technische Daten

Kastenabmessungen in mm

Kasten	A	B	C	D	Zeichnungen
300	309	304	212	234	

2-teilige Blende beim 300er Kasten



Detail 2-teilige Blende beim 300er Kasten

Maximale Elementgrößen in mm | Rolltorprofil RD 75

Kastengröße	Höhe inkl. Kasten	Breite in mm				
		1500	2000	2500	2700	3000
300	2300					
	2550					
	2800					
	3000					

Welle 70-8k

Elementgrößen: mind. Elementbreite 1500 mm, mind. Elementhöhe 2000 mm

SOLAR-POWER – ab SOMMER 2024
auch im ROLLTOR RT 75 erhältlich!



Torsysteme
Rolltor und Rollgitter



**Torsysteme/
Rolltorsysteme**

hochwertig &
individuell produziert!

SOLAR-POWER-Modul | Technik mit Somfy

Solar-Antriebe

Ausführungsmöglichkeiten:

- Solar-Antriebe mit Rollläden oder SUN-TEX
- Kombination Rollläden und SUN-TEX in einem Auftrag (nicht in Kombination mit Raffstore und dem Solar-Antrieb von Kaiser Nienhaus in einem Auftrag möglich)

Rollläden	Raffstore	SUN-TEX
✓	✗	✓

Rollläden mit Solar-Antrieb

RS 100 Solar io

- BLDC-Technologie
- Sehr leiser Lauf durch „Somfy Design for Silence“-Motorisierung
- 12 V-Antrieb in 6/10/15/20 Nm io-Funk Ø 50 mm
- Für Welle SW 50 und SW 60
- Integrierter Funkempfänger
- Universelle Endlageneinstellung (automatisch/halbbautomatisch/manuell)
- Mit Hinderniserkennung und Festfrierschutz durch TCS (Torque Control System) und Smart Protect
- My-Position, Reset möglich auch nur mit Sender (ohne Spannungsunterbrechung)
- Softstart/Softstopp, 2 Fahrgeschwindigkeiten
- Kompatibel mit fast allen io-Steuerungen
- Lieferung im Standard mit eingelerntem Wandsender



RS 100 Solar io



SUN-TEX mit Solar-Antrieb

Sunea Solar io

- Verschleißfreier 12 V io-Funk Gleichstrommotor Ø 37 mm
- Für Rundwelle 54, 63, 78, 85 und 100 mm
- Integrierter Funkempfänger
- Endlageneinstellung (oben automatisch/unten fest oder oben fest/unten fest)
- Mit Hinderniserkennung in Auf-Richtung und in Ab-Richtung mit Freilaufmitnehmer
- My-Position
- Softstart/Softstopp
- Kompatibel mit fast allen io-Steuerungen
- Lieferung im Standard mit eingelerntem Wandsender



Sunea Solar io



Rollladen mit Solar-Antrieb (nur mit 40er Welle)

Oximo WireFree Solar io

- Mit 12 V io-Funk Ø 40 mm
- Für Welle SW 40
- Integrierter Funkempfänger
- Elektronische Endlagen (fix oder automatisch)
- Mit Hinderniserkennung und Festfrierschutz
- My-Position
- Softstart/Softstopp
- Kompatibel mit fast allen io-Steuerungen
- Lieferung im Standard mit eingelerntem Wandsender



Oximo WireFree Solar io

Ausführungsmöglichkeiten und Mindestelementbreiten

System	Behangvariante	Motortyp	Breite in mm				
			Rollladen (Standard-Antrieb)			Raffstore- Antrieb	SUN-TEX- Antrieb
			SW 40	SW 50	SW 60		
PAKTO®	Rollladen	RS 100 Solar io	–	–	500 mm	–	–
	Raffstore	–	–	–	–	–	–
	SUN-TEX	Sunea Solar io	–	–	–	–	690 mm
Aufsatzelemente ELITE XT EXPERT XT	Rollladen	RS 100 Solar io	–	640 mm	500 mm	–	–
		Oximo WireFree Solar io	590 mm	–	–	–	–
	Raffstore	–	–	–	–	–	–
	SUN-TEX	Sunea Solar io	–	–	–	–	690 mm
Vorbauelemente	Rollladen	RS 100 Solar io*	–	630 mm	480 mm	–	–
		Oximo WireFree Solar io	590 mm	–	–	–	–
	Raffstore	–	–	–	–	–	–
	SUN-TEX	Sunea Solar io	–	–	–	–	680 mm

* Vorbau Sicherheitsrollladen mit RS 100 Solar io = 530 mm

SOLAR-POWER-Modul | Technik mit Somfy

Solar-Zubehörteile – Lieferumfang

Batterie Funktionen

- Bewährte Technologie (Typ NiMH)
- Je nach Ausführung:
 - RS 100 Solar io mit 9,6 V für 6/10 Nm und 16,8 V für 15/20 Nm Antriebe
 - Oximo WireFree Solar io mit 12 V für 3/6/10 Nm Antriebe
 - Sunea Solar io mit 12 V für 6/10 Nm Antriebe
- Problemlos einsetzbar im Temperaturbereich -20°C – +70°C
- Kapazität 2,2 Ah
- In Abhängigkeit der Elementgröße bis 45 Tage autonom
- Lebensdauer 8 Jahre (Durchschnittswert)
- Mit RS 100 Solar io Rückmeldung des Batteriestands an 2W-Sender und Smart Home Systeme



Eigenschaften Batterie

Im Standard wird die Batterie im Modul installiert und anschlussfertig mit dem Element geliefert. Somit ist die Einsatzbereitschaft im fertig montierten Element sofort sichergestellt.

Solarpanel Funktionen

Bewährte Technologie (monokristallines Silizium)

je nach Ausführung:

- SOLAR-POWER-Modul Größe 1; 370 x 60 mm (Solarpanel) für Antriebe 6/10 Nm
- SOLAR-POWER-Modul Größe 2; 470 x 60 mm (Solarpanel) für Oximo WireFree Solar io und Sunea Solar io
- SOLAR-POWER-Modul Größe 4; 500 x 90 mm (Solarpanel) für Antriebe 15/20 Nm
- Montage am SOLAR-POWER-Modul geschraubt (Schrauben sichtbar)
- Das Solarpanel kann wie ein Sensor in die Steuerung eingebunden werden, nur in Kombination mit RS 100 Solar io (mit 2W-Steuerungen und TaHoma Switch)



Eigenschaften Solarpanel

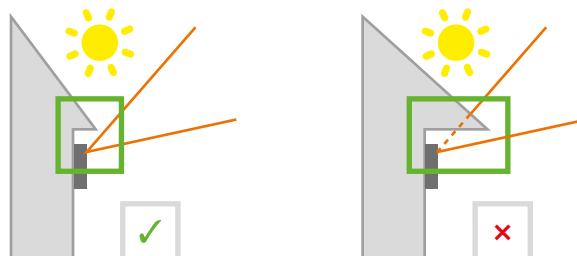
Im Standard wird das Solarpanel am Modul befestigt und fertig montiert mit dem Element geliefert. Somit ist die Einsatzbereitschaft am Objekt sofort sichergestellt. Die hohe Energieausbeute des Solarpanels ist auch bei Bewölkung und unabhängig vom Drehmoment in allen Einbaupositionen im Außenbereich gewährleistet. Somit ist der Einsatz eines Solarpanels eine echte Alternative ohne festen Stromanschluss.

Bitte beachten: Die technischen Angaben gelten für den Einsatz der Elemente mit Solarpanel für europäische Länder südlich der dänischen Grenze. Das Solarpanel nicht hinter Glas oder im konstruktiven Schatten montieren. Eine Ausführung mit integriertem Insektenschutz ist in Kombination mit dem SOLAR-POWER-Modul möglich.

Wandsender Smooove Origin io

Funkwandsender mit Drucktasten zur Ansteuerung von io-Antrieben bzw. io-Empfängern. Es kann ein Produkt bzw. eine Produktgruppe bedient werden.

- Einsatzbereich: Rollläden und SUN-TEX (textiler Sonnenschutz)
- Lieferumfang: Eingelernter Wandsender am Produkt inkl. Batterie und Befestigungsplatte.



Zubehörteile (optional)

Adapterkabel-Verlängerung

SOLAR-POWER-Modul extern nicht am Element montiert: Wird das SOLAR-POWER-Modul nicht am Element, sondern außerhalb an der Fassade befestigt, liefern wir ein Adapterkabel in ca. 1 m Länge zur bauseitigen Montage mit. Das Adapterverlängerungskabel ist bereits an das vorinstallierte Anschlusskabel am Element angeschlossen. Über ein bauseitiges Leerrohr wird das Adapterkabel zur Montageposition des SOLAR-POWER-Modul geführt, im Modul mit dem Solarpanel und der Batterie verbunden sowie an der Fassade montiert. Es ist maximal nur ein zusätzliches Adapterkabel als Verlängerungskabel zwischen dem vorinstallierten Anschlusskabel zulässig.



Handsender Situo io Pure

1 oder 5-Kanal für Rollläden und SUN-TEX
Funkhandsender zur Ansteuerung einzelner oder einer Gruppe von io-Antrieben bzw. io-Empfängern

- Steuerung: Weitere intelligente Steuerungen der Produkte mit Fernbedienung oder einem Sprachassistenten sind möglich.



TaHoma Switch

Smart-Home-Zentrale zur Bedienung und Vernetzung des Hauses

- Gesicherter Zugriff per App über Tablet oder Smartphone (iOS, Android) – somit auch von unterwegs
- Bis zu 200 Produkte sind in das System einbindbar
- Schnelle Installation inkl. Schritt-für-Schritt Anleitungen mit der TaHoma Pro App
- Installation auch über TaHoma 3.0 Endkunden-App möglich
- Einzel- oder Gruppensteuerung von io-, RTS- und Zigbee 3.0 Produkten
- WLAN-fähig: TaHoma Switch kann überall in der Wohnung platziert werden
- Einfache Erstellung von Wohnszenarien und persönlichen Favoriten – manuell, zeit-, oder sensorabhängig aktivierbar
- Erstellung von Kalender-Szenarien mit Start zu bestimmten Zeiten und Tagen

Sonnensensor Sunis WireFree II io für TaHoma Switch und Nina io

- Einsatzbereich -20°C – +55°C
- Batteriebetrieb (Größe AA)
- 8 Schwellenwerte 10 bis 80 kLux
- Anwendung: Drahtloser Sonnensensor, der direkt in eine bidirektionale Steuerung (Nina io, TaHoma Switch) eingelernt wird. Funkantriebe erhalten Fahrbefehle, sobald ein Über- oder Unterschreiten eingestellter Helligkeitsschwellenwerte festgestellt wird. Einfache Einstellung der Helligkeitsschwellenwerte in Nina io bzw. TaHoma Switch. Anzufahrende Sonnenschutzposition in TaHoma Switch ist frei wählbar.
- Steuerung: Intelligente Steuerung des Produktes mit Fernbedienung oder mit TaHoma über Smartphone oder einem Sprachassistenten.



Bitte beachten: Der Sunis Wirefree II io kann bei Solarantrieben nicht direkt in den Antrieb eingelernt werden und ist nur in Verbindung mit TaHoma Switch möglich.

SOLAR-POWER-Modul | Technik mit Kaiser Nienhaus

Solar-Antriebe

Ausführungsmöglichkeiten:

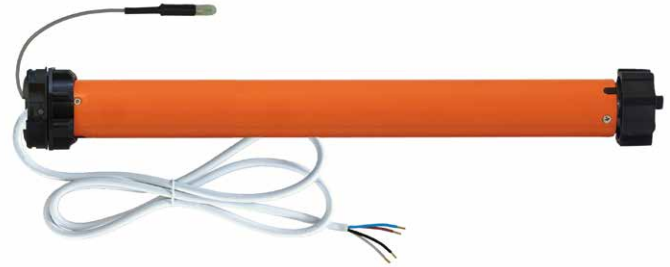
- Solar-Antriebe in Kombination mit Rollläden, Raffstore oder SUN-TEX in einem Auftrag (nicht in Kombination mit Somfy Antrieben und Steuerungen möglich)

Rollläden	Raffstore	SUN-TEX
✓	✓	✓

Rollläden und SUN-TEX mit Solar-Antrieb

Electronic BL 12V

- Brushless-Technologie
- Extrem leise und leistungsstarke Laufeigenschaften
- 12 V-Antrieb in 10 und 15 Nm Ø 50 mm für Welle SW 60 Rollläden; SUN-TEX Rundwelle 63, 78 und 85 mm
- Endpunkteinstellung über Taste am Motorkopf oder mit Justierschalter am 12 V-Netzteil
- Auflaufschutz-Hinderniserkennung
- Läuft zum Heben und Senken sanft an
- Lieferung im Standard mit eingelerntem Wandsender



Electronic BL 12V

Raffstore mit Solar-Antrieb

Statura 12V BL

- Brushless-Technologie
- Extrem leise und leistungsstarke Laufeigenschaften
- 12 V-Antrieb
- Endlageneinstellung mit Tastendruck am Motorkopf oder mit Justierschalter 12 V-Netzteil
- Lieferung im Standard mit eingelerntem Wandsender



Statura 12V BL

Ausführungsmöglichkeiten und Mindestelementbreiten

System	Behangvariante	Motortyp	Breite in mm				
			Rollläden (Standard-Antrieb)			Raffstore-Antrieb	SUN-TEX-Antrieb
			SW 40	SW 50	SW 60		
PAKTO®	Rollläden	Electronic BL 12V	–	720	600	–	–
	Raffstore	Statura 12V BL	–	–	–	670	–
	SUN-TEX	Electronic BL 12V	–	–	–	–	740
Aufsatzelemente ELITE XT EXPERT XT	Rollläden	Electronic BL 12V	–	720	600	–	–
	Raffstore	Statura 12V BL	–	–	–	670	–
	SUN-TEX	Electronic BL 12V	–	–	–	–	740
Vorbaulemente	Rollläden	Electronic BL 12V	–	710	600	–	–
	Raffstore	Statura 12V BL	–	–	–	600	–
	SUN-TEX	Electronic BL 12V	–	–	–	–	730

Solar-Zubehörteile – Lieferumfang

Batterie Funktionen

- Batterie mit integriertem Funkempfänger
- Bis 12 A Stromaufnahme
- Einsetzbar für Rollläden, Raffstore und SUN-TEX
- Einsatzbereich von -10°C – +55°C
- In Abhängigkeit der Elementgröße autonom bis 45 Tage
- Abfrage des Ladezustand möglich



Eigenschaften Batterie

Im Standard wird die Batterie im Modul installiert und anschlussfertig mit dem Element geliefert. Somit ist die Einsatzbereitschaft im fertig montierten Element sofort sichergestellt.

Solarpanel Funktionen

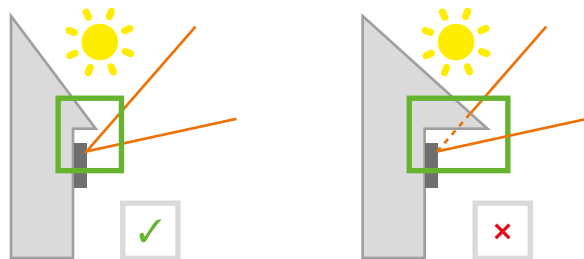
- Bewährte Technologie (monokristallines Silizium)
- SOLAR-POWER-Modul Größe 3; 555 x 60 mm (Solarpanel)
- Montage am SOLAR-POWER-Modul mit Schrauben sichtbar



Eigenschaften Solarpanel

Im Standard wird das Solarpanel am Modul befestigt und fertig montiert mit dem Element geliefert. Somit ist die Einsatzbereitschaft am Objekt sofort sichergestellt. Die hohe Energieausbeute des Solarpanels ist auch bei Bewölkung und unabhängig vom Drehmoment in allen Einbaupositionen im Außenbereich gewährleistet. Somit ist der Einsatz eines Solarpanels eine echte Alternative ohne festen Stromanschluss.

Bitte beachten: Die technischen Angaben gelten für den Einsatz der Elemente mit Solarpanel für europäische Länder südlich der dänischen Grenze. Das Solarpanel nicht hinter Glas oder im konstruktiven Schatten montieren. Eine Ausführung mit integriertem Insektenschutz ist in Kombination mit dem SOLAR-POWER-Modul möglich.



Einspeisung der Sonneneinstrahlung im Solarpanel

Natürlich sind Sonnenstunden und Sonnenstrahlung unterschiedlich sowie standort- und montageabhängig nicht immer gleich verteilt. In Deutschland erreicht uns die Sonne hinsichtlich der Sonneneinstrahlung sehr unterschiedlich und die Jahreszeit spielt ebenfalls eine extrem große Rolle. Während sie im Januar/Februar ca. 50 Std. im Monat scheint, so sind es im Juli/August bis zu 250 Std.

10 – 20 % liegen und somit geringer als die eigentliche Leistung bei günstigeren Bedingungen der Stromerzeugung sein könnte. Außerdem ist zu berücksichtigen, dass Nutzer die Anlagen oft unterschiedlich betätigen und der Nachladebedarf dadurch unterschiedlich sein kann.

Die Intensität auf der Nordseite ist deutlich geringer als z. B. auf der Südseite. Ein weiterer Unterschied ergibt sich aus dem Neigungswinkel eines montierten Solarpanels. An diesen physikalischen und naturgesetzlich gegebenen Umständen haben wir keinen Einfluss. Sie führen dazu, dass die Leistung des Solarpanels bei lediglich

Die Dimension unserer Solarpanele ist so bemessen, dass in einer mittleren Situation hinsichtlich der vorgenannten Einflüsse von einer ausreichenden Versorgung für den dauerhaften Betrieb ausgegangen werden kann. Es kann durchaus Einbausituationen geben, bei denen die Funktionsgarantie eingeschränkt ist. In diesem Fall besteht die Möglichkeit, über ein Netzteil die Batterie aufzuladen.

Wandsender

1 Kanal Funk-Glas-Wandsender; Weiß

- Touch-Bedienung
- Mit Befestigungsplatte
- Lieferung im Standard mit eingelerntem Wandsender

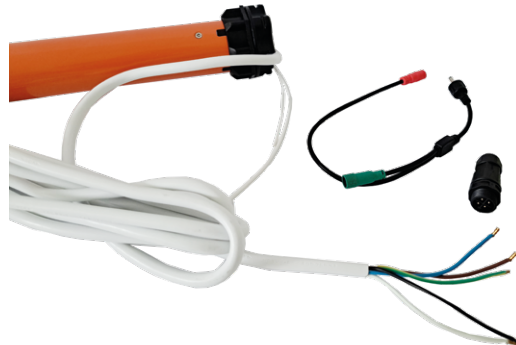


SOLAR-POWER-Modul | Technik mit Kaiser Nienhaus

Zubehörteile (optional)

Verlängerung – Montageart: Extern auf der Fassade

Wird das SOLAR-POWER-Modul nicht am Element, sondern außerhalb an der Fassade befestigt, so wird das Motoranschlusskabel in 3.000 mm Länge zur bauseitigen Montage geliefert. Das Anschlusskabel wird bauseits über ein Leerrohr zum SOLAR-POWER-Modul geführt, entsprechend der gewählten Montageposition eingekürzt und die im Lieferumfang enthaltene Steckverbindung montiert. Anschließend mit einem Adapterkabel mit der Batterie und dem Solarpanel im Gehäuse des SOLAR-POWER-Modul verbunden.



Handsender

1 Kanal Funk-Glas-Handsender; Weiß

- Touch-Bedienung
- Mit Aluminiumrahmen
- Bei Raffstore und SUN-TEX ist die Endlage bauseits einzustellen



15 Kanal Funk-Glas-Handsender; Weiß

- Touch-Bedienung
- Mit Aluminiumrahmen
- Bei Raffstore und SUN-TEX ist die Endlage bauseits einzustellen

Wind-Sonnensensor

1 Kanal Funk-Wind-Sonnensensor

- Gehäusefarbe Weiß
- Mit integrierter Solarzelle zum Laden der integrierten Batterie
- Mit Befestigungsfuß um 2 Achsen verstellbar
- Mit LCD Anzeige zur Einstellung der Funktion



Sonnensensor

1 Kanal Funk-Sonnensensor

- Gehäusefarbe Weiß
- Fuß mit Saugnapfbefestigung



WLAN-USB-Stick

- Als Ergänzung für die Anbindung von Funkmotoren mit WLAN
- Stromversorgung über handelsübliches USB-Netzteil (nicht im Lieferumfang) für 12 V Funkmotoren.



KN-Connect

Die KN-Connect-App für Android oder iOS kann mit aktueller Software auf den mobilen Endgeräten in den App-Stores kostenlos heruntergeladen werden. In Abhängigkeit z. B. des Alters des mobilen Endgerätes ist es nicht ausgeschlossen, dass eine Installation nicht durchführbar ist.

Bitte prüfen Sie die Nutzbarkeit der App vor Ausführung des Projektes.



SOLAR-POWER-Modul | Montage-Kit

SOLAR-POWER-Modul – Montage-Kit

Für die Umrüstung, Renovierung oder Sanierung von Sicht- und Sonnenschutzelementen im Bestand ist das SOLAR-POWER-Modul – Montage-Kit die optimale Lösung.

Bei den vorhandenen Elementen können die Behänge nachträglich von Gurtzug oder Kurbel einfach auf die Bedienung mit Motor vor Ort umgerüstet werden.

Mit dem SOLAR-POWER-Modul – Montage-Kit kann der Fachbetrieb für Sicht- und Sonnenschutzelemente die komplette Ausführung mit Gewährleistung aus einer Hand anbieten und garantiert eine einfache, schnelle Installation und Inbetriebnahme.



SOLAR-POWER-Modul mit Technik Somfy



SOLAR-POWER-Modul mit Technik Kaiser Nienhaus

Das Montage-Kit für das SOLAR-POWER-Modul besteht aus:

- 12-V-Motor (Ausführung und Größe nach Vorgabe)
- Batterie, passend zum gewählten 12-V-Motor
- Solarpanel entsprechend der Modulgröße
- Wandsender
- SOLAR-POWER-Modul inkl. 2 Stück Deckel
- Adapterkabel-Verlängerung in 1200 mm Länge (oder Kabelpeitsche bei Raffstore)
- Zubehör – Schrauben und Kleinteile enthalten
- Motorlager
- Optional mit Haltewinkel oder Montage-Einputzrahmen

Ausführungsvarianten SOLAR-POWER-Modul | Montage-Kit

SOLAR-POWER-Modul				Einputzrahmen		Antrieb	Einsatzbereich	Leistung Nm	Motorlänge Breite (mm)	Wellen- größe	
Größe	Breite (mm)	Tiefe (mm)	Höhe (mm)	Breite (mm)	Höhe (mm)						
1	420	43	84,5	450	135	Somfy RS 100 Solar io 12 V	Rollladen (alle Systeme)	6 Nm	440 mm	ab	
						10 Nm		453 mm	SW 50		
2	520	43	84,5	550	135	Somfy Oximo WireFree Solar io 12 V	Rollladen (Vorbau + Aufsatz)	6 Nm	470 mm	nur	
						10 Nm		470 mm	SW 40		
						Somfy Sunea Solar io 12 V	SUN-TEX (alle Systeme)	6 Nm	470 mm	ab	
								10 Nm	470 mm	RW 54	
3	700	43	84,5	730	135	Kaiser Nienhaus Electronic BL 12 V	Rollladen (alle Systeme)	10 Nm	520 mm	ab	
						15 Nm		520 mm	SW 50		
						Kaiser Nienhaus Statura 12 V BL	Raffstore (alle Systeme)	2x 4,5 Nm		270 mm	KL 58 x 56 mm
						Kaiser Nienhaus Electronic BL 12 V		SUN-TEX (alle Systeme)	10 Nm	520 mm	
15 Nm	RW 63										
4	650	43	107	680	157	Somfy RS 100 Solar io 12 V	Rollladen (alle Systeme)	15 Nm	453 mm	ab	
								20 Nm	474 mm	SW 50	

Bitte beachten: In den Montage-Kits für das SOLAR-POWER-Modul sind keine Wellen und Zubehör enthalten.

Erfolgsfaktoren für solaren Sicht- und Sonnenschutz

▪ Zuverlässigkeit

Der Antrieb funktioniert genauso präzise und verlässlich wie ein klassischer Antrieb – unabhängig vom Wetter oder der Tageszeit. Selbst bei absoluter Dunkelheit beträgt die Batterielaufzeit mindestens 45 Tage bei durchschnittlicher Nutzung (2 Zyklen/Tag). Ausgestattet sind die Antriebe mit leisen Laufeigenschaften, einer Bandbreite von bis zu 20 Nm (nach Behang) und 7 Jahren Produktgarantie.

▪ Zeitersparnis

Ohne aufwendige Gewerkeabstimmung mit Elektriker, Maler und Co. wird die Solar-Lösung unkompliziert montiert. Das spart viel Zeit. Bei Vorbauelementen ist eine komplette Montage von außen möglich – ideal für die Nachrüstung und Renovierung.

▪ Ökologisch und nachhaltig

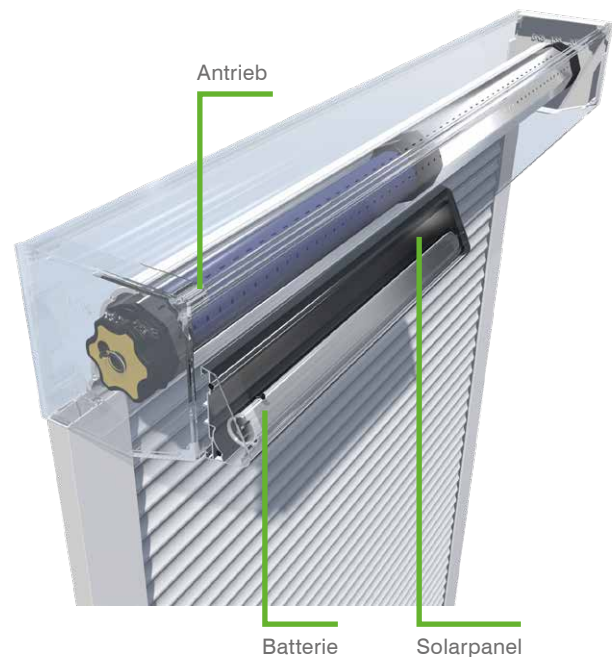
Das ökologische Antriebssystem kann unabhängig von direkter Sonneneinstrahlung und Himmelsrichtung in sämtlichen Sicht- und Sonnenschutzelementen und Systemen mit Rollläden, Raffstore und SUN-TEX eingesetzt werden. Solar-Lösungen sind schon jetzt auf dem Weg zum Standard in der Nachrüstung. Der Endkunde spart sich dabei die Kosten für aufwendige Kabelverlegung, Stemm-, Putz- und Malerarbeiten.

Solarstrom für Sicht- und Sonnenschutz

Höchsteffizient und unabhängig von der Stärke des Sonnenlichts

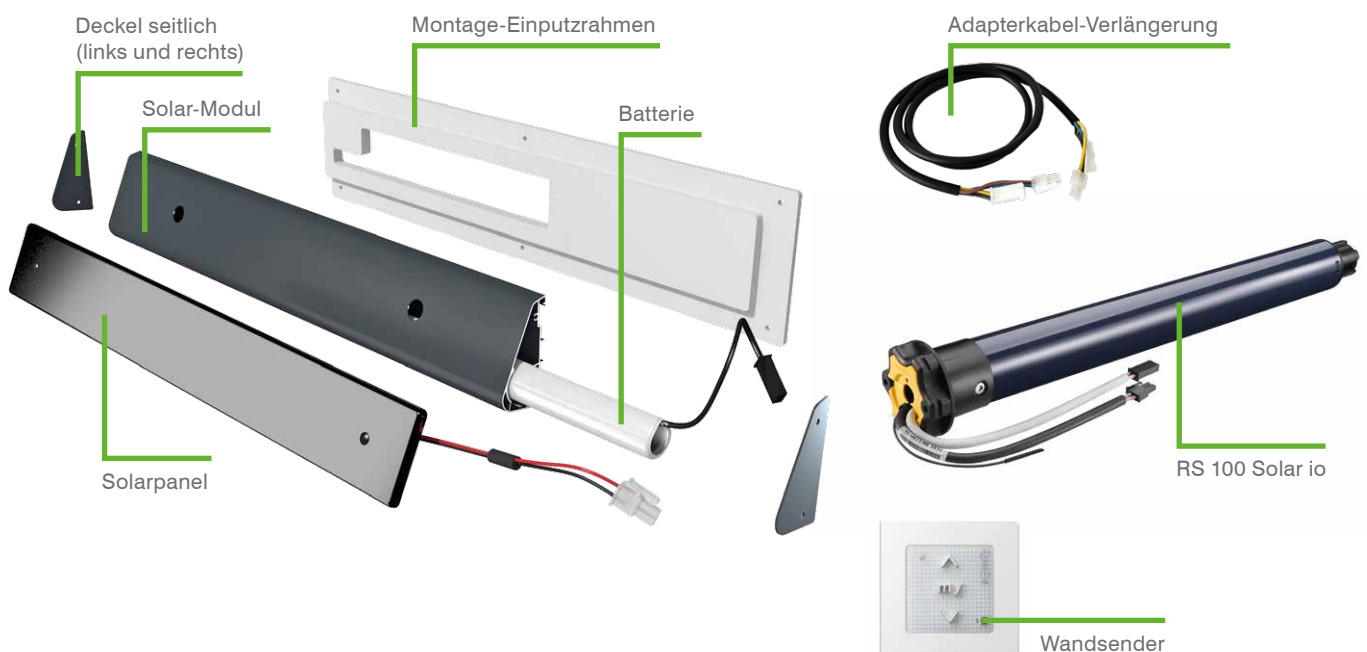
1. Solarpanel fängt Tageslicht ein und wandelt es in elektrische Energie/Strom um.
2. Die Batterie kann je nach Elementgröße bis zu 45 Tage autonom die Stromversorgung sicherstellen. Sie dient als Stromspeicher für den integrierten Motor im Rollladen, Raffstore und SUN-TEX.

Ausführung Montage-Kit am Beispiel eines Vorbaurolllades



Explosionszeichnung des SOLAR-POWER-Modul – Montage-Kit

Exemplarische Darstellung der Einzelteile für Rollläden Technik Somfy





Optionale SOLAR-Lösungen – Bedienungsarten

Vorbauelemente Rollladenkasten mit Solar-Antrieb

Vorbaurollladen mit 60er Welle

RS 100 Solar io

Im Vorbaurollladen „Solar“ wird der RS 100 Solar io mit Solarpanel und Batterie fertig konfektioniert geliefert.

Der Einsatz von Solar-Antrieben ist überall dort die Lösung, wo die Zuleitung über einen Festanschluss nicht gegeben ist. Die Vorbauelemente werden fertig konfektioniert und anschlussfertig geliefert. Das Element wird einfach auf die Führungsschienen gesteckt, am Baukörper montiert und sofort in Betrieb genommen.

Einsatzbereich Vorbauelemente mit Solar

- Mögliche Kastenformen: 20°, 45°, 90°, rund und viertelrund
- Mögliche Kastengrößen: 138, 150, 165, 180 und 205er (Ausführung mit Hinterblende)

RS 100 Solar io

Die RS 100 Solar io Motoren haben elektronische Endlagen (fix oder automatisch) und sind per Funk einstellbar. Die Auswahl einer my-Position am Hand- oder Wandsender und die Integration in io-Steuerungen sowie TaHoma Switch sind möglich. Zusätzlich werden die Endlagen im Softstart/ Softstopp angefahren.

Eigenschaften RS 100 Solar io

- BLDC-Technologie
- Sehr leiser Lauf durch „Somfy Design for Silence“-Motorisierung
- 12 V-Antrieb in 6/10/15/20 Nm io-Funk Ø 50 mm
- Integrierter Funkempfänger
- Universelle Endlageneinstellung (automatisch/halbbautomatisch/manuell)
- Mit Hinderniserkennung und Festfrierschutz durch TCS (Torque Control System) und Smart Protect
- My-Position, Reset möglich auch nur mit Sender (ohne Spannungsunterbrechung)
- Softstart/Softstopp, 2 Fahrgeschwindigkeiten
- Kompatibel mit fast allen io-Steuerungen
- Lieferung im Standard mit eingelerntem Wandsender



RS 100 Solar io – Darstellung mit Solarpanel, Batterie



Batterie Funktionen

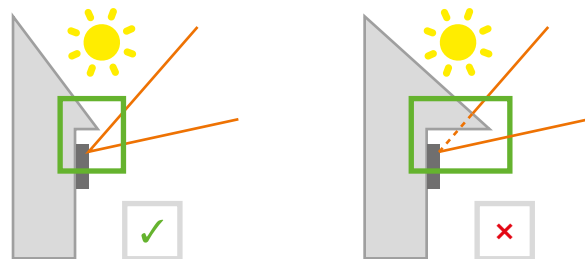
- Bewährte Technologie (Typ NiMH)
- Je nach Ausführung mit 9,6 V für Antriebe 6/10 Nm und 16,8 V für Antriebe 15/20 Nm
- Problemlos einsetzbar im Temperaturbereich -20°C – +70°C
- Kapazität 2,2 Ah/Autonomie 45 Tage
- Lebensdauer 8 Jahre
- 10 – 20 Fahrzyklen (nicht aufeinanderfolgend) bei voller Ladung je nach Elementgröße

RS 100 Solar io Solarpanel

Das Solarpanel wird fertig montiert mit dem Element geliefert. Somit ist die Einsatzbereitschaft auf der Baustelle sichergestellt. Die hohe Energieausbeute des Solarpanels ist auch bei Bewölkung, Nordausrichtung und unabhängig vom Drehmoment in allen Einbaupositionen im Außenbereich gewährleistet. Somit ist der Einsatz eines Solarpanels eine echte Alternative ohne festen Stromanschluss.

Bitte beachten:

Die technischen Angaben gelten für den Einsatz der Elemente mit Solarpanel für europäische Länder südlich der dänischen Grenze. Das Solarpanel nicht hinter Glas oder im konstruktiven Schatten montieren.



Optionale SOLAR-Lösungen – Bedienungsarten

Vorbauelemente Rollladenkasten mit Solar-Antrieb

Vorbaurollladen mit 40er Welle

Oximo WireFree Solar io

Im Vorbaurollladen „Solar“ mit 40er Welle wird der Oximo WireFree Solar io mit Solarpanel und Batterie fertig konfektioniert geliefert.

Eigenschaften Oximo WireFree Solar io

- Mit 12 V io-Funk Ø 40 mm
- Integrierter Funkempfänger
- Elektronische Endlagen (fix oder automatisch)
- Mit Hinderniserkennung und Festfrierschutz
- My-Position
- Softstart/Softstopp
- Kompatibel mit fast allen io-Steuerungen
- Lieferung im Standard mit eingelerntem Wandsender



Oximo WireFree Solar io – Darstellung mit Solarpanel, Batterie

Batterie Funktionen

Die Batterien basieren auf NiMH-Technologie mit einer Kapazität von 2200 mAh und sind problemlos im Temperaturbereich von -20°C – +70°C einsetzbar. Die hohe Energiereserve ermöglicht ca 10 – 15 Fahrzyklen (nicht aufeinander folgend) bei voller Ladung je nach Elementgröße.

Oximo WireFree Solar io Solarpanel

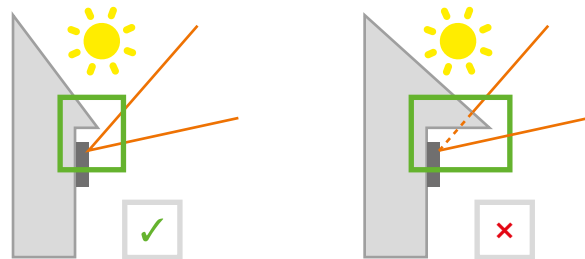
Das Solarpanel wird fertig montiert mit dem Element geliefert. Somit ist die Einsatzbereitschaft auf der Baustelle sichergestellt. Die hohe Energieausbeute des Solarpanels ist auch bei Bewölkung, Nordausrichtung und unabhängig vom Drehmoment in allen Einbaupositionen im Außenbereich gewährleistet. Somit ist der Einsatz eines Solarpanels eine echte Alternative ohne festen Stromanschluss.

Eigenschaften Oximo WireFree Solar io Solarpanel

- Geringe Größe
- Diskret und elegant
- Extrem widerstandsfähig
- Monokristalline Bauart mit hoher Leistung 3,2 W
- Ein Solarpanel ausreichend; unabhängig von Himmelsrichtung oder Drehmoment

Bitte beachten:

Die technischen Angaben gelten für den Einsatz der Elemente mit Solarpanel für europäische Länder südlich der dänischen Grenze. Das Solarpanel nicht hinter Glas oder im konstruktiven Schatten montieren.



Ausführungsvarianten Solarpanel | Größe, Antriebe und Einsatzbereich

Solarpanel			Antrieb	Einsatzbereich
Größe	Breite (mm)	Höhe (mm)		
1	370	60	Somfy RS 100 Solar io (6 + 10 Nm)	Vorbaurollladen
2	470	60	Somfy Oximo WireFree Solar io	Vorbaurollladen (mit 40er Welle, schmale Elementbreiten)
4	500	90	Somfy RS 100 Solar io (15 + 20 Nm)	Vorbaurollladen

Einsatzbereich Vorbauelemente mit Solar

- Mögliche Kastenformen: 20°, 45°, 90°, rund und viertelrund
- Mögliche Kastengrößen: 138, 150, 165, 180 und 205er (Ausführung mit Hinterblende)



Vorbaurolladenkasten 20° mit Solarpanel

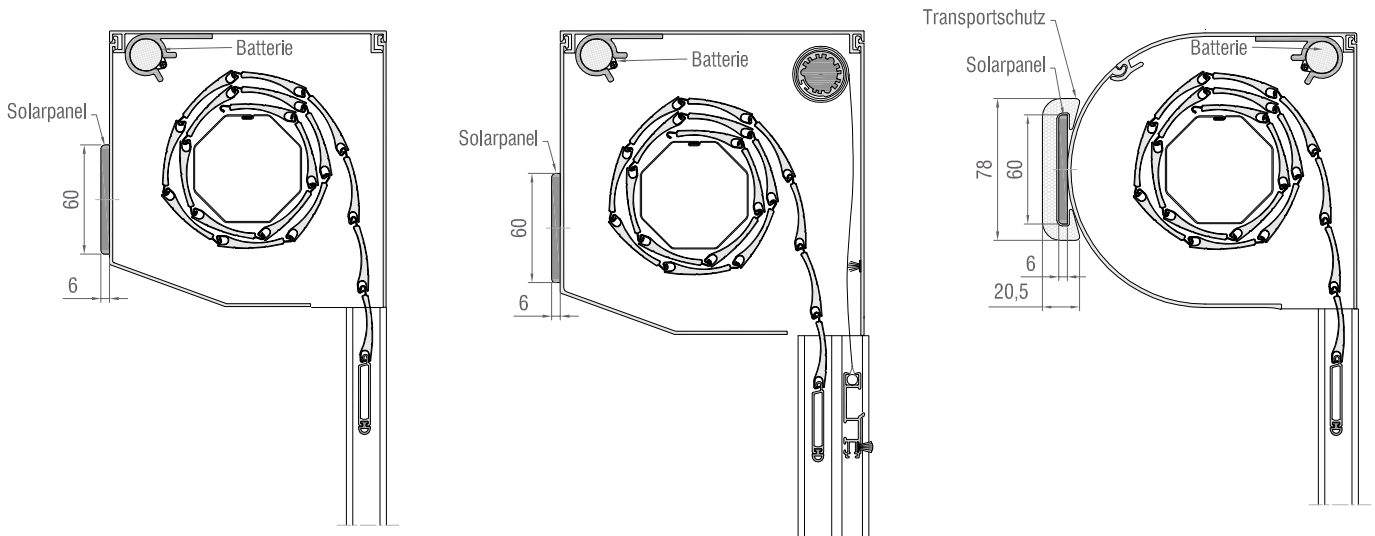


Vorbaurolladenkasten mit Solarpanel auf Rundblende montiert, Auslieferungszustand mit Transportschutz

Maximal mögliche Elementhöhe inklusive Kasten in mm

Profil	RM 37				A 370				A 442		A 521		
	Mit Aufhängefedern		Mit festen Wellenverbindern		Mit Aufhängefedern		Mit festen Wellenverbindern		Mit Aufhängefedern	Mit festen Wellenverbindern	Mit Aufhängefedern	Mit festen Wellenverbindern	
	SW 40	SW 60	SW 40	SW 60	SW 40	SW 60	SW 40	SW 60	SW 60	SW 60	SW 60	SW 60	
Mit Solarmotor & Batteriepack	138	1000	800	900	800	1000	800	900	800	-	-	-	-
	150	1700	1300	1300	1300	1400	1200	1300	1200	1000	1000	-	-
	165	2100	1900	1900	1600	2000	1700	1900	1600	1400	1400	1100	1100
	180	2500	2500	2500	2400	2500	2500	2500	2100	1900	1800	1500	1400
	205	2500	2500	2500	2500	2500	2500	2500	2500	2500	2500	2300	2200

Bitte beachten: Beim Einsatz von integrierten Insektenschutz in Kombination mit Solar wird automatisch die nächstgrößere Kastengröße eingesetzt. Integrierter Insektenschutz in Kombination mit Solar ist im Rundkasten nicht möglich.



Detail Solarpanel auf gerader Blende montiert.

Detail Solarpanel mit integriertem Insektenschutz auf gerader Blende montiert.

Detail Solarpanel auf Rundblende montiert

Bitte beachten: Das montierte Solarpanel liegt in Kombination mit dem Vorbaukasten rund konstruktionsbedingt nicht vollflächig auf. Bei äußerer Druckbelastung kann es zu Beschädigung am Solarpanel kommen, für die wir keine Gewährleistung übernehmen.

Optionale SOLAR-Lösungen – Bedienungsarten

Vorbaulemente SUN-TEX mit Solar-Antrieb

Vorbau – SUN-TEX mit Solar

Sunea Solar io

Im Vorbaulement mit SUN-TEX und Solar wird der Sunea Solar io als funkbasierte Lösung eingesetzt, dieser kann einfach über den Wandsender oder über die Steuerung eingebunden und bedient werden.

Der Einsatz von Solar-Antrieben ist überall dort die Lösung, wo die Zuleitung über einen Festanschluss nicht gegeben ist. Die SUN-TEX-Elemente werden fertig konfektioniert und anschlussfertig geliefert. Das Element wird einfach auf die Führungsschienen gesteckt, am Baukörper montiert und sofort in Betrieb genommen.

Sunea Solar io

Die Sunea Solar io Motoren haben elektronische Endlagen (fix oder halbautomatisch) und sind per Funk einstellbar. Die Auswahl einer my-Position am Hand- oder Wandsender und die Integration in io-Steuerungen sowie TaHoma Switch sind möglich. Zusätzlich werden die Endlagen im Softstart/Softstopp angefahren.

Eigenschaften Sunea Solar io

- Verschleißfreier 12 V io-Funk Gleichstrommotor Ø 37 mm
- Integrierter Funkempfänger
- Endlageneinstellung (oben automatisch/unten fest oder oben fest/unten fest)
- Mit Hinderniserkennung in Auf-Richtung und in Ab-Richtung mit Freilaufmitnehmer
- My-Position
- Softstart/Softstopp
- Kompatibel mit fast allen io-Steuerungen
- Lieferung im Standard mit eingelerntem Wandsender

Batterie Funktionen

Die Batterien basieren auf NiMH-Technologie mit einer Kapazität von 2200 mAh und sind problemlos im Temperaturbereich von -20°C – +70°C einsetzbar. Die hohe Energiereserve ermöglicht ca. 10 – 15 Fahrzyklen (nicht aufeinander folgend) bei voller Ladung je nach Elementgröße.

Solarpanel			Antrieb	Einsatzbereich
Größe	Breite (mm)	Höhe (mm)		
2	470	60	Somfy Sunea Solar io	Vorbau – SUN-TEX

Einsatzbereich Sunea Solar io (100er Welle)

Fensterhöhe	Breite in mm					
	700	1000	1500	2000	2500	3000
800	■	■	■	■	■	■
1000	■	■	■	■	■	■
1500	■	■	■	■	■	■
2000	■	■	■	■	■	■
2300	■	■	■	■	■	■

■ Sunea Solar io 6/18

■ Sunea Solar io 10/12

■ Nicht zugelassener Bereich



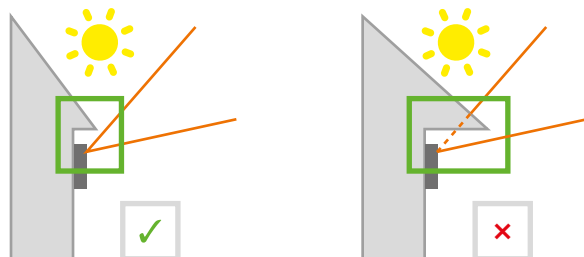
Eigenschaften Sunea Solar io Solarpanel

- Geringe Größe
- Diskret und elegant
- Extrem widerstandsfähig
- Monokristalline Bauart mit hoher Leistung 3.2 W
- Ein Solarpanel ausreichend; unabhängig von Himmelsrichtung oder Drehmoment

Einsatzbereich Vorbau – SUN-TEX mit Solar

Die Solar-Variante kann in der 125er Kastengröße in 20°, 45° und 90° eingesetzt werden, die Batterie ist unterhalb der Revision verbaut und leicht zugänglich. Aufgrund der eingeschränkten verfügbaren Drehmomente der Motoren ist der Einsatz des SUN-TEX – Solar auf eine max. Breite von 3.000 mm und 2.300 mm Höhe sowie in der Ausführung als Linksroller begrenzt.

Bitte beachten: Die technischen Angaben gelten für den Einsatz der Elemente mit Solarpanel für europäische Länder südlich der dänischen Grenze. Das Solarpanel nicht hinter Glas oder im konstruktiven Schatten montieren. Eine Ausführung mit integriertem Insektenschutz ist nicht möglich.



Vorbaulemente Rafftstore mit Solar-Antrieb

Vorbau-Rafftstore mit Solar

Statura 12V BL

Im Vorbau-Rafftstore „Solar“ wird der Statura 12V BL Antrieb mit Solarpanel und Batterie fertig konfektioniert geliefert. Die Bedienung erfolgt einfach über den mitgelieferten Wandsender oder über die KN-Connect-APP für Android oder iOS mit der aktuellen Software auf den mobilen Endgeräten (Bitte prüfen Sie die Nutzbarkeit der App vor Ausführung des Projektes).

Einsatzbereich Vorbau-Rafftstore mit Solar

- Vorbau stranggepresst 20° Revision vorn und unten
- Vorbau stranggepresst 45° Revision vorn
- Vorbau stranggepresst 90° Revision unten
- Vorbau stranggepresst rund Revision vorn
- Vorbau Putzträger stranggepresst 20° und 90° Revision unten
- Jeweils in Kastengröße 165, 180 und 205

Eigenschaften Statura 12V BL

- Brushless-Technologie
- Extrem leise und leistungsstarke Laufeigenschaften
- 12 V-Antrieb
- Endlageneinstellung mit Tastendruck am Motorkopf oder mit 12 V-Netzteil Justierschalter
- Lieferung im Standard mit eingelerntem Wandsender
- Für die Ausführung bilden die Produktunterlagen der einzelnen Systeme die Grundlage.

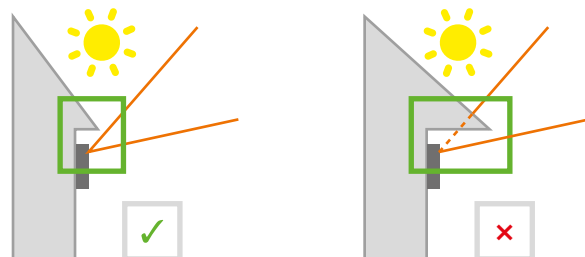
Batterie Funktionen

- Batterie mit integriertem Funkempfänger
- Bis 12 A Stromaufnahme
- Einsatzbereich von -10°C – +55°C
- In Abhängigkeit der Elementgröße autonom bis 45 Tage
- Abfrage des Ladezustand möglich

Alle weiteren technischen Informationen sind der aktuellen Produktunterlage Vorbaulemente zu entnehmen.



Bitte beachten: Die technischen Angaben gelten für den Einsatz der Elemente mit Solarpanel für europäische Länder südlich der dänischen Grenze. Das Solarpanel nicht hinter Glas oder im konstruktiven Schatten montieren. Eine Ausführung mit integriertem Insektenschutz ist nicht möglich.



PRODUKTGARANTIE 7 JAHRE

Produktgarantie von sieben (7) Jahren auf die Bestandteile des Antriebs, bestehend aus Solar-Antrieb, Batterie und Solarpanel, sofern diese als Einheit verkauft und installiert wurden.

Die Laufzeit beginnt dabei mit dem Herstellungsdatum der Komponenten.

Die Garantieleistung besteht darin, dass GROWE/ROLTEX ihrem direkten Kunden/Käufer kostenlosen Ersatz für alle Produkte der Antriebseinheit mit Mängeln liefert, die nachweislich auf einem Material- und/oder Produktfehler beruhen. Im Rahmen der Garantie reklamierte Produkte müssen zuvor bestimmungsgemäß genutzt und entsprechend der Bedienungs- und Montageanleitung installiert und eingesetzt worden sein.

Ein Garantieanspruch ist ausgeschlossen, wenn der Defekt auf Fremdeinwirkungen, insbesondere auf Überspannung, zurückzuführen ist. Der Garantieanspruch erlischt, wenn Reparaturen oder Eingriffe am Produkt von Personen ohne Autorisierung durch GROWE/ROLTEX vorgenommen wurden.

Ein garantieberechtigter gewerblicher Kunde wird dem Endkunden/Verbraucher im Rahmen des garantierten kostenlosen Warenersatzes einen entgeltpflichtigen Service zwecks Aus- und Wiedereinbau des garantierten Produktes anbieten, falls dies für den Austausch erforderlich ist.

Die vorliegende Garantie wird zusätzlich zu der gesetzlichen Mängelhaftung (kaufrechtlicher Gewährleistungsanspruch) geleistet und schränkt diese Rechte oder zwingende Haftungsansprüche nicht ein. Garantieleistungen bewirken weder eine Verlängerung der Garantie noch setzen sie eine neue Garantiefrist in Gang. Weitergehende Ansprüche bestehen aus dieser Garantie nicht.

Die Leistung der Garantie ist auf das Gebiet des Staats, in dem der Verkäufer seinen Sitz hat, beschränkt.



GROWE Barßel

Grove, Rolläden und Bauelemente GmbH
III. Hüllenweg 36
26676 Barßel

GROWE Wittstock

B. Grove GmbH
Prignitzer Straße 18
16909 Wittstock

GROWE Nienburg

Grove Rollädenbau GmbH
Am alten Wasserwerk 2
06429 Nienburg (Saale)

ROLTEX Mügeln

Roltex Rollädenfabrikation GmbH
Zum Gewerbegebiet 4
04769 Mügeln

SOLAR-POWER in allen Systemen



10 GUTE GRÜNDE für eine SOLAR-Lösung von GROWE/ROLTEX

- Einsetzbar in **allen Sicht- und Sonnenschutzsystemen** – wahlweise als Ausführung mit **Rollladen, Raffstore oder SUN-TEX**, für jede Einbausituation geeignet
- **Zeitersparnis** bei der Planung und Installation
- **Schnelle Installation** des Antriebs **ohne Gewerkeabstimmung**
- **Einfache Inbetriebnahme** durch anschlussfertige Elemente
- **Keine baulichen Maßnahmen** wie Kabelverlegen notwendig und somit keine Schäden/kein Schmutz
- **Nachrüstbarkeit** in jeder Bausituation
- Gespeist durch **Sonnenkraft**, dadurch **autark vom Strom**
- **Smarte Bedienung** per Hand-, Wandsender, Smartphone und Sprachassistenten
- **Nachhaltig**, mindert die **Energiekosten**, verbessert den **CO₂-Fußabdruck** und trägt zum **Umweltschutz** bei
- **7 Jahre Produktgarantie**



PAKTO® UP-LV mit SOLAR-POWER-Modul und Montage-Einputzrahmen fertig montiert



PAKTO® HK mit SOLAR-POWER-Modul bauseits auf der Fassade montiert



ELITE XT mit SOLAR-POWER-Modul und Montage-Einputzrahmen bauseits auf der Fassade montiert



Putzträgerkasten 90° mit SOLAR-POWER-Modul und Montage-Einputzrahmen bauseits auf der Fassade montiert

Liefer- und Geschäftsbedingungen

1. Geltung der Verkaufs- und Lieferbedingungen

1.1 Diese Vertrags- und Lieferbedingungen sind Inhalt unseres Angebotes und liegen allen Vereinbarungen zu Grunde, die zwischen uns und den Bestellern abgeschlossen werden.

1.2 Diese Bedingungen gelten mit Zustandekommen des Vertrages als anerkannt, sofern sie dem Besteller vor Vertragsabschluss oder während einer früheren Geschäftsverbindung zur Kenntnisnahme zugegangen sind.

1.3 Abweichende Bedingungen des Bestellers, die wir nicht ausdrücklich schriftlich anerkennen, erlangen keine Gültigkeit. Ebenso bedürfen von diesen Bedingungen abweichende Vereinbarungen der ausdrücklichen Bestätigung unsererseits.

1.4 Unsere Vertreter sind nicht befugt, abweichende Bestimmungen zu vereinbaren.

1.5 Ist eine dieser Bedingungen abbedungen oder aus irgendeinem Grund nicht wirksam, so gelten die übrigen Bedingungen uneingeschränkt weiter. Anstelle der abbedungenen oder unwirksamen Teile dieser Vertrags- und Lieferbedingungen treten die gesetzlichen Regelungen, soweit nicht ausdrücklich etwas anderes vereinbart ist, in Kraft.

2. Vertragsabschluss

2.1 Unser Angebot ist grundsätzlich und bis zur Auftragsbestätigung unverbindlich. Wird uns der Auftrag entsprechend unserem Angebot erteilt und entspricht unsere Auftragsbestätigung voll inhaltlich unserem Angebot, so ist mit ihrem Zugang der Vertrag zustande gekommen.

2.2 Bei Abweichung unserer Auftragsbestätigung vom vorangegangenen Angebot gilt diese als erneutes für 10 Tage verbindliches Angebot, das angenommen ist, wenn uns nicht innerhalb von 10 Tagen nach Zugang schriftlich die Ablehnung mitgeteilt wird. Der Vertrag ist dann nach Ablauf des 10. Tages zustande gekommen, sofern er vom Besteller nicht schon vorher schriftlich angenommen wurde.

2.3 Eine nach Vertragsabschluss eingehende und vom Vertragsinhalt abweichende Auftragsbestätigung des Bestellers bleibt ohne rechtliche Bedeutung.

2.4 Weicht der Auftrag oder die Annahmeerklärung des Bestellers von unserem Vertragsangebot ab, so gilt dies als Ablehnung unseres Angebotes und zugleich als verbindliches Vertragsangebot seitens des Bestellers. Der Vertrag kommt dann zustande, wenn er zu diesen Bedingungen von uns schriftlich angenommen wird.

3. Lieferung und Lieferfristen

3.1 Die Lieferzeit gilt nur als annähernd vereinbart. Die Lieferfrist beginnt mit dem Tage des Vertragsabschlusses und gilt als eingehalten, wenn bis Ende der Lieferzeit die Ware das Werk verlassen hat oder die Versandbereitschaft der Ware gemeldet ist. Hat der Besteller vor Lieferung einer Ware Anzahlung zu leisten, so beginnt die Lieferfrist mit dem Tage des Eingangs der Anzahlung.

4. Versand und Gefahrenübergang

Der Versand erfolgt ab einem Warenwert von 200,00 € auf unsere Kosten gem. Ziffer 5. Bei einem Warenwert unter 200,00 € trägt der Besteller die Versandkosten.

4.1 Der Versand erfolgt auf Gefahr des Bestellers. Die Gefahr geht mit Übergabe der Ware an den Versandbeauftragten, spätestens jedoch mit Verlassen des Werkes oder Lagers auf den Besteller über, unabhängig davon, ob die Versendung vom Erfüllungsort aus erfolgt und wer die Frachtkosten trägt. Ist die Ware versandbereit und verzögert sich die Versendung oder die Abnahme aus Gründen, die wir nicht zu vertreten haben, so geht die Gefahr mit dem Zugang der Anzeige der Versandbereitschaft auf den Besteller über.

4.2 Erfolgt die Lieferung mit eigenen Fahrzeugen, so tragen wir die Gefahr. Bei eventuellen Transportschäden haften wir jedoch nicht für eintretende Verzugsschäden und sonstige durch verspätete Lieferung bewirkte Schäden. Die Lieferfrist ist dann angemessen zu verlängern.

5. Preise

5.1 Soweit nicht Festpreise ausdrücklich schriftlich vereinbart sind, gelten unsere am Tag der Lieferung gültigen Preise.

5.2 Beim Versand verstehen sich die Preise frei Bestimmungsbahnhof als Frachtgut bei einem Warenwert über 200,00€. Bei einer vom Besteller verlangten teureren Versandart trägt dieser die Mehrkosten. Maßgebend ist der am Tag der Versendung gültige Bundesbahntarif für Frachtgut.

5.3 Auch bei Festpreisen sind wir berechtigt, bei nach Vertragsabschluss gestiegenen Versandkosten den Mehrpreis in Rechnung zu stellen.

5.4 Sofern Festpreise vereinbart sind, kann jeder Vertragspartner die neue Festsetzung des Preises verlangen, sofern eine wesentliche Änderung der für die Festsetzung des Preises ausschlaggebenden Faktoren nach Vertragsschluss eingetreten ist. Kommt eine Vereinbarung über einen neuen Preis nicht zustande, so bleibt unser Recht zum Rücktritt gem. Ziffer 8.2 unberührt.

6. Zahlung

6.1 Zahlungen sind entsprechend den vereinbarten besonderen Zahlungsbedingungen oder entsprechend den folgenden Ziffern zu leisten.

6.2 Die Zahlung ist erst mit Eingang bei uns als bewirkt anzusehen. Die Zahlung ist in europäischer Währung (EURO) zu leisten. Bei Zahlung innerhalb von 8 Tagen gewähren wir 2 % Skonto.

6.3 Schecks und Wechsel werden nur zahlungshalber angenommen. Die Kosten der Diskontierung und des Einzuges sind vom Besteller zu tragen. Für rechtzeitigen Wechselprotest wird keine Haftung übernommen. Geht ein vom Besteller gegebener Scheck oder Wechsel zu Protest, sind sämtliche Zahlungsverpflichtungen des Bestellers sofort fällig. Weitere Wechsel und Schecks des Bestellers mit späterem Fälligkeitsdatum sind dann sofort in bar zu zahlen.

6.4 Wir sind berechtigt, Vorauszahlungen und Abschlagszahlungen zu verlangen, auch wenn dies vertraglich nicht besonders vereinbart ist, wenn eingeholte Auskünfte über den Besteller nur unbefriedigende Angaben enthalten oder zu befürchten ist, dass der Besteller in Zahlungsschwierigkeiten gerät. Besteht begründeter Verdacht, dass der Besteller seiner Zahlungspflicht nicht nachkommen wird, sind wir berechtigt, den Auftrag bis zur Leistung der angeforderten Vorauszahlung oder Abschlagszahlung nicht weiter auszuführen.

6.5 Vertreter oder sonstige bei uns beschäftigte Personen sind nicht zur Entgegennahme von Zahlungen berechtigt, es sei denn, dass dies ausdrücklich schriftlich bestätigt ist.

7. Zahlungsverzug

7.1 Wird die Zahlung nicht innerhalb von 30 Tagen ab Rechnungsdatum oder zum fest vereinbarten Zahlungstermin geleistet, so kommt der Besteller mit Ablauf dieser Frist ohne weitere Mahnung in Verzug. Wir sind ab diesem Zeitpunkt zur Berechnung von Verzugszinsen befugt.

7.2 Ist der Besteller in Zahlungsverzug, so können wir die Erfüllung unserer eigenen Verpflichtung bis zur Bewirkung der rückständigen Zahlung aufschieben.

8. Rücktritt und Auflösung des Vertrages

8.1 Der Rücktritt vom Vertrag ist für beide Vertragspartner grundsätzlich nur nach den gesetzlichen Bestimmungen zulässig.

8.2 Wir sind jedoch auch dann zum Rücktritt vom Vertrag berechtigt, wenn die Herstellungskosten nach Vertragsschluss bis zur Lieferung um mehr als 10% gestiegen sind und der Auftraggeber einer Anpassung des vereinbarten Festpreises nicht zustimmt. Bei Rücktritt aus diesem Grund sind weitere gegenseitige Ansprüche ausgeschlossen.

8.3 Befindet sich der Besteller mit Zahlungen aus früheren Verträgen, Abschlagszahlungen, Teilzahlungen und fälligen Vorauszahlungen in Verzug, so können wir durch einfache schriftliche Mitteilung vom Vertrag zurücktreten und vom Besteller die Begleichung aller für die bereits gelieferten Waren geschuldeten Zahlungen fordern. Weitergehende Rechte bleiben unberührt.

8.4 Tritt der Besteller, ohne hierzu berechtigt zu sein, vom Vertrag zurück oder wird der Vertrag vor Fertigstellung der Leistung einverständlich aufgelöst, hat der Besteller die bis dahin entstandenen Kosten einschließlich des kalkulierten Gewinnzuschlages, mindestens jedoch 20 % des gesamten Preises zu zahlen.

9. Eigentumsvorbehalt

9.1 Die gelieferte Ware bleibt bis zur vollständigen Bezahlung sämtlicher Forderungen aus der Geschäftsverbindung zwischen dem Besteller unser Eigentum. Die Einstellung einzelner Forderungen in eine laufende Rechnung sowie die Saldoziehung und deren Anerkennung berührt den Eigentumsvorbehalt nicht.

9.2 Der Besteller ist zur Weiterveräußerung der Vorbehaltsware im normalen Geschäftsverkehr berechtigt. Eine Verpfändung oder Sicherungsübertragung ist ihm jedoch nicht gestattet. Er ist verpflichtet, unsere Rechte beim Weiterverkauf von Vorbehaltsware auf Kredit zu sichern.

9.3 Die Forderung des Bestellers aus der Weiterveräußerung der Vorbehaltsware tritt der Besteller schon jetzt an uns ab. Wir nehmen diese Abtretung an. Ungeachtet der Abtretung und unseres Einziehungsrechtes ist der Besteller so lange berechtigt, als er seinen Verpflichtungen uns gegenüber nachkommt und nicht in Vermögensverfall gerät. Auf unser Verlangen hin hat der Besteller die zur Einziehung erforderlichen Angaben über die abgetretenen Forderungen zu machen und den Schuldnern die Abtretung mitzuteilen.

9.4 Geht die Vorbehaltsware durch Verbindung mit anderen Sachen in das Eigentum eines Dritten über, so gilt obiges entsprechend.

9.5 Über Zwangsvollstreckungsmaßnahmen Dritter in die Vorbehaltsware oder in die im voraus abgetretenen Forderungen hat der Besteller uns unverzüglich unter Übergabe der für eine Intervention notwendigen Unterlagen zu unterrichten.

9.6 Wir verpflichten uns, die uns nach den vorstehenden Bestimmungen zustehenden Sicherungen nach unserer Wahl auf Verlangen des Bestellers insoweit freizugeben, als der Wert die zu sichernden Forderungen um mehr als 20 % übersteigt. Die Geltendmachung des Eigentumsvorbehalts sowie die Pfändung der gelieferten Ware durch uns gilt nicht als Rücktritt vom Vertrag.

10. Gewährleistung, Haftung und Mängelrüge

10.1 Die Gewährleistungszeit beträgt zwei Jahre ab Lieferung für alle ordnungsgemäß und fristgerecht angezeigten Mängel, welche nachweislich auf Material- oder Fabrikationsfehler zurückzuführen sind. Kleine Abweichungen in Farbe und in der Ausführung gelten nicht als Mängel. Die Gewährleistungsfrist für elektrische Antriebs- und Schaltgeräte und anderes läuft jedoch nicht länger als die Gewährleistungsfrist des Vorlieferanten.

10.2 Erkennbare Mängel sind spätestens binnen 10 Tagen nach Entgegennahme, nichterkennbare Mängel unverzüglich nach Erkennbarkeit schriftlich zu rügen.

10.3 Ist der Liefergegenstand mangelhaft oder fehlen ihm zugesicherte Eigenschaften, oder wird er innerhalb der Gewährleistungsfrist durch Fabrikations- oder Materialmängel schadhaft, so sind wir nach unserer Wahl unter Ausschluss aller sonstigen Ansprüche verpflichtet, Ersatz zu liefern oder nachzubessern.

10.4 Für Ersatzlieferungen und Nachbesserungsarbeiten haften wir im gleichen Umfang wie für den ursprünglichen Liefergegenstand. Für Ersatzlieferungen beginnt die Gewährleistungsfrist neu zu laufen.

10.5 Sofern wir eine uns gestellte angemessene Nachfrist verstreichen lassen, ohne Ersatz geleistet oder den Mangel behoben zu haben, hat der Besteller die Rechte des § 634 BGB.

10.6 Schadenersatzansprüche gegen uns aus gleich welcher Rechtsgrundlage sind ausgeschlossen, es sei denn, dass diese bei der Geschäftsführung oder den leitenden Angestellten auf Vorsatz oder grober Fahrlässigkeit beruhen.

11. Höhere Gewalt, Streik und Aussperrung

11.1 Sind wir an Erfüllung unserer Verpflichtungen durch den Eintritt von unvorhersehbaren außergewöhnlichen Umständen gehindert, die wir trotz der nach den Umständen des Falles zumutbaren Sorgfalt nicht abwenden können, gleich ob in unserem Werk oder bei unseren Unterlieferanten eingetreten, wie z.B.: Betriebsstörung, behördliche Eingriffe, Verzögerung in der Anlieferung wesentlicher Roh- und Baustoffe, so verlängert sich auch innerhalb eines Verzuges die Leistungsfrist in angemessenem Umfang. Wird durch die oben angeführten Umstände die Lieferung oder Leistung unmöglich, so werden wir von unserer Leistungsverpflichtung frei.

11.2 Im Falle von Streiks und Aussperrung verlängert sich die Lieferfrist in angemessenem Umfang. Wird die Lieferung oder Leistung unmöglich, so werden wir von unserer Leistungsverpflichtung frei.

11.3 Verlängert sich in den Fällen 11.1 oder 11.2 die Lieferzeit, oder werden wir von der Lieferverpflichtung frei, so entfallen etwaige hieraus hergeleiteten Schadensansprüche und Rücktrittsrechte des Abnehmers.

11.4 Auf die hier genannten Umstände können wir uns jedoch nur berufen, wenn wir den Besteller unverzüglich benachrichtigt haben. Haben wir dies versäumt, so treten die uns begünstigenden Rechtsfolgen ein.

11.5 Treten die vorgenannten Umstände beim Besteller ein, so gelten die gleichen Rechtsfolgen auch für seine Abnahmeverpflichtung.

12. Erfüllungsort, Gerichtsstand und anwendbares Recht

12.1 Sofern es sich bei dem Vertragspartner um einen Kaufmann im Sinne des HGB handelt und der geschlossene Vertrag zum Betrieb seines Handelsgewerbes gehört, ist Erfüllungsort für alle Verpflichtungen und Leistungen sowie Klagen im Wechsel- und Urkundenprozess der Sitz des jeweiligen Lieferanten.

Fa. Growe, Rolladen und Bauelemente GmbH, 26676 Barßel
Gerichtsstand: Cloppenburg

Fa. B. Growe GmbH, 16909 Wittstock
Gerichtsstand: Neuruppin

Fa. Growe Rolladenbau GmbH, 06429 Nienburg (Saale)
Gerichtsstand: Bernburg

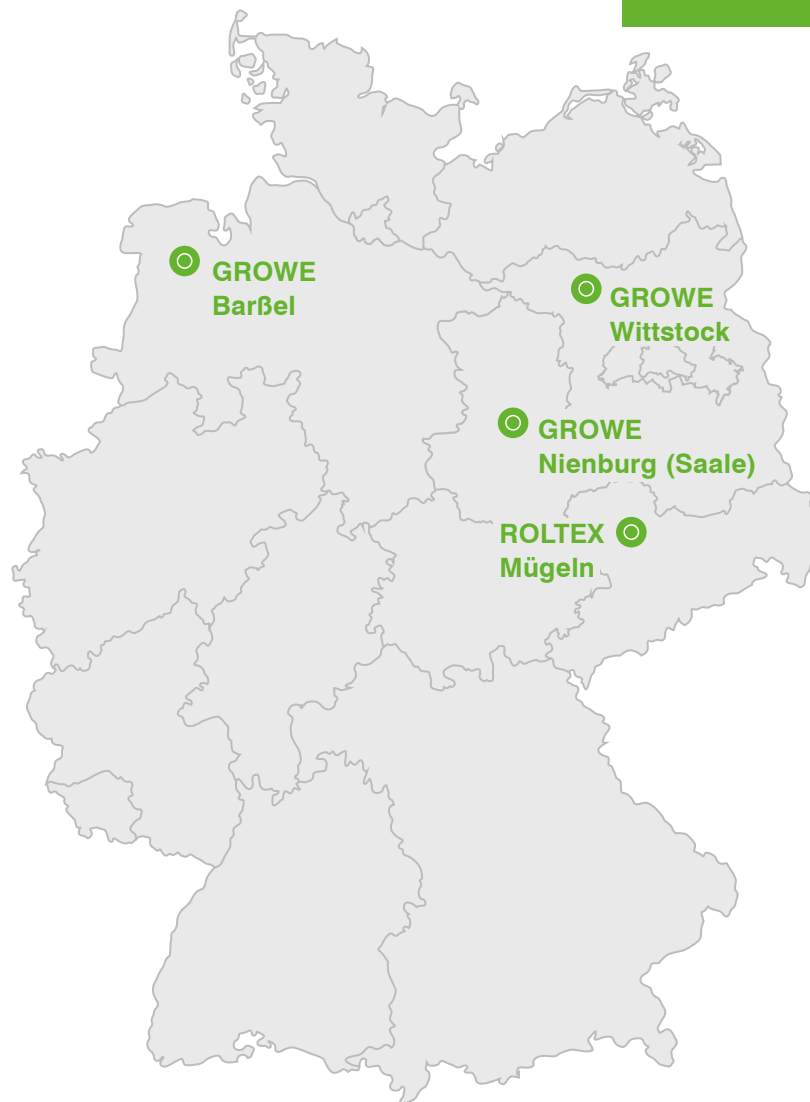
Fa. Roltex Rolladenfabrikation GmbH, 04769 Mügeln
Gerichtsstand: Mügeln

12.2 Das Vertragsverhältnis unterliegt dem Recht der Bundesrepublik Deutschland.



**Kontaktieren
Sie uns.**

**Wir informieren
Sie gern!**



GROWE Barbel

Growe, Rolladen und Bauelemente GmbH

III. Hüllenweg 36
26676 Barbel
Tel.: 0 44 99 / 84-0
Fax: 0 44 99 / 84-99

GROWE Wittstock

B. Growe GmbH

Prignitzer Straße 18
16909 Wittstock
Tel.: 0 33 94 / 47 97-0
Fax: 0 33 94 / 47 97-21

GROWE Nienburg

Growe Rollladenbau GmbH

Am alten Wasserwerk 2
06429 Nienburg (Saale)
Tel.: 03 47 21 / 41 44-0
Fax: 03 47 21 / 41 44-29

ROLTEX Mügeln

Roltext Rolladenfabrikation GmbH

Zum Gewerbegebiet 4
04769 Mügeln
Tel.: 03 43 62 / 4 22-0
Fax: 03 43 62 / 4 22-11

